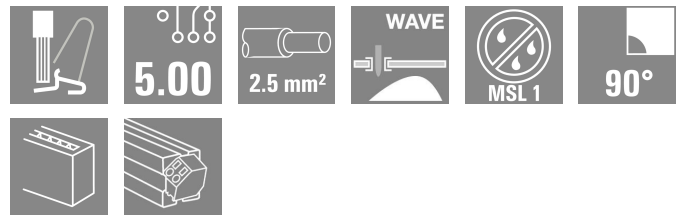


## MTS 5/09 H T4 B T

**Weidmüller Interface GmbH & Co. KG**  
 Klingenbergstraße 26  
 D-32758 Detmold  
 Germany

www.weidmueller.com

### Illustrazione del prodotto



### Dati generali per l'ordinazione

Versione	Morsetti per circuito stampato, Morsetto per circuito stampato, Collegamento a saldare THT, Passo in mm (P): 5.00 mm, Numero di poli: 9, Tube
N. d'ordine	<a href="#">2913670000</a>
Tipo	MTS 5/09 H T4 B T
GTIN (EAN)	4099986539662
CPZ	11 Pieza
Parametri prodotto	IEC: 400 V / 32 A / 0.5 - 4 mm² UL: 300 V / 18.5 A / AWG 20 - AWG 12
Imballaggio	Tube

## Dati tecnici

## Omologazioni

Omologazioni



ROHS Conforme

UL File Number Search [Sito web UL](#)

N° certificato (cURus) E60693

## Dimensioni e pesi

Profondità	18.85 mm	Profondità (pollici)	0.7421 inch
Posizione verticale	16.7 mm	Altezza (pollici)	0.6575 inch
Altezza minima	13.2 mm	Larghezza	47.3 mm
Larghezza (pollici)	1.8622 inch	Peso netto	22.06 g

## Temperature

Temperatura ambiente	-50 °C...80 °C	Temperatura di posa	-50 °C to +70 °C
----------------------	----------------	---------------------	------------------

## Conformità ambientale del prodotto

Stato conformità RoHS	Conforme senza esenzione
REACH SVHC	No SVHC superiori a 0,1 wt%

## Parametri del sistema

Famiglia prodotti	OMNIMATE 4.0		
Tecnica di collegamento cavi	SNAP IN con tasto di attivazione		
Proprietà, punto di serraggio	WireReady		
Montaggio su circuito stampato	Collegamento a saldare THT		
Direzione d'uscita del conduttore	90°		
Passo in mm (P)	5.00 mm		
Passo in pollici (P)	0.197 "		
Numero di poli	9		
Numero di serie di poli	1		
quantità di file	1		
Lunghezza spina a saldare (l)	3.5 mm		
Dimensioni del codolo a saldare	0,6 da 0,8 mm		
Diametro foro di equipaggiamento (D)	1.3 mm		
Tolleranza diametro di equipaggiamento (D)	+ 0,1 mm		
Numero di codoli a saldare per polo	2		
Lunghezza di spellatura	9 mm		
Tolleranza lunghezza di spellatura	min.	8 mm	
	max.	10 mm	
L1 in mm	40.00 mm		
L1 in pollici	1.575 "		
Protezione da contatto accidentale secondo DIN VDE 0470	IP 20		
Protezione da contatto accidentale DIN VDE 57 106	sicurezza per le dita		
Grado di protezione	IP20		

**Dati tecnici**

**Dati del materiale**

Materiale isolante	PA 9T	Colori	nero
Tabella dei colori (simile)	RAL 9011	Gruppo materiali isolanti	I
Comparative Tracking Index (CTI)	≥ 600	Moisture Level (MSL)	1
Classe d'infiammabilità UL 94	V-0	Materiale dei contatti	Lega in rame
Superficie dei contatti	stagnato	Tipo di stagnatura	opaco
Temperatura di magazzino, min.	-25 °C	Temperatura di magazzino, max.	55 °C
Temperatura d'esercizio, min.	-50 °C	Temperatura d'esercizio, max.	80 °C

**Conduttori adatti al collegamento**

Campo di sezioni, min.	0.34 mm <sup>2</sup>	
Campo di sezioni, max.	4 mm <sup>2</sup>	
Sezione di collegamento cavo AWG, min.	AWG 20	
Sezione di collegamento cavo AWG, max.	AWG 12	
rigido, min. H05(07) V-U	0.5 mm <sup>2</sup>	
rigido, max. H05(07) V-U	2.5 mm <sup>2</sup>	
Flessibile, min. H05(07) V-K	0.5 mm <sup>2</sup>	
Flessibile, max. H05(07) V-K	4 mm <sup>2</sup>	
con terminale AEH con collare DIN 46 228/4, min.	0.34 mm <sup>2</sup>	
con terminale AEH con collare DIN 46 228/4, max.	2.5 mm <sup>2</sup>	
con terminale, DIN 46228 pt 1, min.	0.5 mm <sup>2</sup>	
con terminale a norma DIN 46 228/1, max.	2.5 mm <sup>2</sup>	
Diametro esterno dell'isolamento, max.	4.00 mm	
Conduttore innestabile	Sezione trasversale per il collegamento del conduttore nominale	0.34 mm
	terminale	Lunghezza di spellatura nominale 10 mm Terminale consigliato <a href="#">H0.34/12 TK</a>
Sezione trasversale per il collegamento del conduttore nominale	0.5 mm <sup>2</sup>	
	terminale	Lunghezza di spellatura nominale 12 mm Terminale consigliato <a href="#">H0.5/16 OR</a>
		Lunghezza di spellatura nominale 10 mm Terminale consigliato <a href="#">H0.5/10</a>
Sezione trasversale per il collegamento del conduttore nominale	0.75 mm <sup>2</sup>	
	terminale	Lunghezza di spellatura nominale 12 mm Terminale consigliato <a href="#">H0.75/16 W</a>
		Lunghezza di spellatura nominale 10 mm Terminale consigliato <a href="#">H0.75/10</a>
Sezione trasversale per il collegamento del conduttore nominale	1 mm <sup>2</sup>	
	terminale	Lunghezza di spellatura nominale 12 mm Terminale consigliato <a href="#">H1.0/16 GE</a>
		Lunghezza di spellatura nominale 10 mm Terminale consigliato <a href="#">H1.0/10</a>
Sezione trasversale per il collegamento del conduttore nominale	1.5 mm <sup>2</sup>	
	terminale	Lunghezza di spellatura nominale 12 mm Terminale consigliato <a href="#">H1.5/16 R</a>
		Lunghezza di spellatura nominale 10 mm Terminale consigliato <a href="#">H1.5/10</a>

## MTS 5/09 H T4 B T

Weidmüller Interface GmbH &amp; Co. KG

Klingenbergstraße 26

D-32758 Detmold

Germany

www.weidmueller.com

## Dati tecnici

Sezione trasversale per il collegamento del conduttore	nominale	2.5 mm <sup>2</sup>
terminale	Lunghezza di spellatura	nominale 10 mm
	Terminale consigliato	<a href="#">H2,5/15D BL</a>
	Lunghezza di spellatura	nominale 10 mm
	Terminale consigliato	<a href="#">H2,5/10</a>

## Dati di dimensionamento secondo IEC

Testato secondo lo standard	IEC 60664-1, IEC 61984	Corrente di dimensionamento, numero minimo di poli (Tu=20 °C)	32 A
Corrente di dimensionamento, numero massimo di poli (Tu=20 °C)	32 A	Corrente di dimensionamento, numero minimo di poli (Tu=40 °C)	32 A
Corrente di dimensionamento, numero massimo di poli (Tu = 40°C)	32 A	Tensione di dimensionamento con classe di sovratensione/grado di lordura II/2	400 V
Tensione di dimensionamento con classe di sovratensione/grado di lordura III/2	400 V	Tensione nominale con classe di sovratensione/grado di lordura III/3	250 V
Tensione di dimensionamento con classe di sovratensione/grado di lordura II/2	4 kV	Tensione di dimensionamento con classe di sovratensione/grado di lordura III/2	4 kV
Sovratensione nominale con classe di sovratensione/grado di lordura III/3	4 kV		

## Dati di dimensionamento secondo CSA

Sezione di collegamento cavo AWG, min.	AWG 20	Sezione di collegamento cavo AWG, max.	AWG 12
----------------------------------------	--------	----------------------------------------	--------

## Dati di dimensionamento sec. UL 1059

Istituto (cURus)	CURUS	N° certificato (cURus)	E60693
Tensione nominale (Gruppo B / UL 1059)	300 V	Tensione nominale (Gruppo D / UL 1059)	300 V
Tensione nominale (Gruppo F / UL 1059)	420 V	Corrente nominale (Gruppo B / UL 1059)	18.5 A
Corrente nominale (Gruppo D / UL 1059)	10 A	Sezione di collegamento cavo AWG, min.	AWG 20
Sezione di collegamento cavo AWG, max.	AWG 12	Distanza superficiale, min.	5.6 mm
Distanza in aria, min.	4 mm	Riferimento ai valori di omologazione	Le specifiche indicano i valori massimi, per i dettagli fare riferimento al certificato di conformità.

## Nota importante

Conformità IPC	Conformità: i prodotti sono sviluppati, prodotti e forniti secondo standard e normative internazionali riconosciuti, sono conformi alle caratteristiche indicate nel foglio dati e soddisfano le caratteristiche decorative in accordo con IPC-A-610 "Classe 2". Ulteriori richieste relative al prodotto potranno essere valutate su richiesta.
Note	<ul style="list-style-type: none"> <li>• Rated current related to rated cross-section &amp; min. No. of poles.</li> <li>• P on drawing = pitch</li> <li>• Rated data refer only to the component itself. Clearance and creepage distances to other components are to be designed in accordance with the relevant application standards.</li> <li>• During transport, it may rarely occur that the clamping points are already closed. The products remain fully functional. To reactivate the SNAP IN function, please press the activation button.</li> <li>• Long term storage of the product with average temperature of 50 °C and maximum humidity 70%, 36 months</li> </ul>

**Dati tecnici****Classificazioni**

ETIM 8.0	EC002643	ETIM 9.0	EC002643
ETIM 10.0	EC002643	ECLASS 14.0	27-46-01-01
ECLASS 15.0	27-46-01-01		

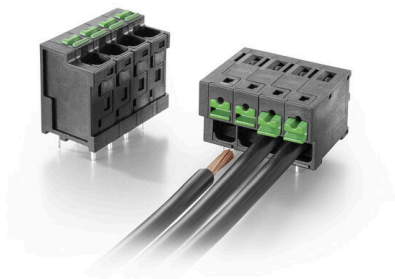
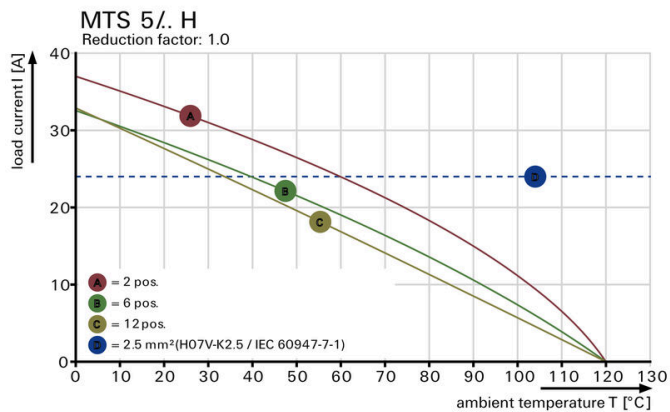
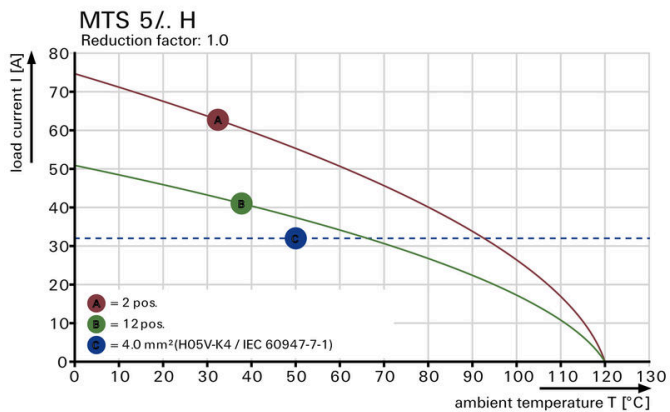
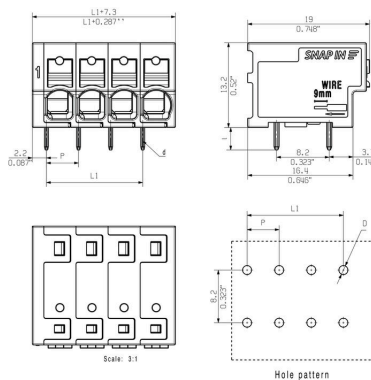
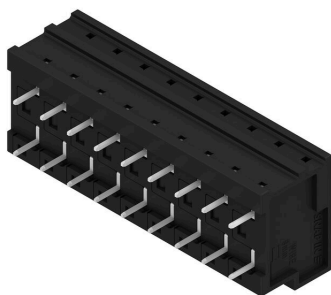
## MTS 5/09 H T4 B T

**Weidmüller Interface GmbH & Co. KG**  
 Klingenbergstraße 26  
 D-32758 Detmold  
 Germany

## Disegni

www.weidmueller.com

### Illustrazione del prodotto



### Cacciavite a lama



Cacciaviti a lama tonda, SD DIN 5265, ISO 2380/2, innesto femmina secondo DIN 5264, ISO 2380/1, punta Chrom Top, impugnatura SoftFinish

### Dati generali per l'ordinazione

Tipo	SDS 0.6X3.5X100	Versione
N. d'ordine	<a href="#">2749340000</a>	Cacciavite, Larghezza della lama (B): 3.5 mm, Lunghezza della lama:
GTIN (EAN)	4050118895568	100 mm, Spessore della lama (A): 0.6 mm
CPZ	1 ST	
Tipo	SDIS 0.6X3.5X100	Versione
N. d'ordine	<a href="#">2749810000</a>	Cacciavite, Larghezza della lama (B): 3.5 mm, Lunghezza della lama:
GTIN (EAN)	4050118897012	100 mm, Spessore della lama (A): 0.6 mm
CPZ	1 ST	