

IE-FCI-PWB-2USB-C-5V**Weidmüller Interface GmbH & Co. KG**

Klingenbergstraße 26

D-32758 Detmold

Germany

www.weidmueller.com



FrontCom® Vario integra diverse funzioni in un unico telaio. Il sistema è facile da installare ed è possibile scegliere all'interno di una vasta gamma di moduli per dati, segnali e potenza. Oltre a essere estremamente compatto, FrontCom® Vario offre diverse caratteristiche di prodotto esclusive che consentono di proteggere le attività di progettazione e di lavorazione, rendendole più rapide e a prova di compatibilità futura. Inoltre, il sistema FrontCom® Vario presenta un design della custodia accattivante che offre tra l'altro la massima resistenza agli urti e risponde pienamente ai requisiti del grado di protezione IP 65.

Dati generali per l'ordinazione

Versione	FrontCom, Insetto Power grande, Caricatore USB
N. d'ordine	2902350000
Tipo	IE-FCI-PWB-2USB-C-5V
GTIN (EAN)	4099986004726
CPZ	1 Pieza

IE-FCI-PWB-2USB-C-5V

Weidmüller Interface GmbH & Co. KG
Klingenbergstraße 26
D-32758 Detmold
Germany

www.weidmueller.com

Dati tecnici

Omologazioni

Omologazioni



Dimensioni e pesi

Peso netto 0 g

Temperature

Temperatura di magazzino Temperatura d'esercizio 0 °C...45 °C
Temperatura di posa

Conformità ambientale del prodotto

Stato conformità RoHS Conforme
REACH SVHC No SVHC superiori a 0,1 wt%

Dati generali

Grado di protezione IP40 Inserto tipo Inserto Power grande

Caricatore USB

Prese di ricarica	2x USB C	Corrente d'ingresso	≤ 300 mA
Tensione d'ingresso	da 100 a 240 V	Tensione d'ingresso, max.	240 V
Tensione d'ingresso, min.	100 V	Corrente d'uscita	3 A
Tensione d'uscita	5 V	Tensione di uscita	5 V DC
tipo di tensione in uscita	DC	Gamma di frequenze	50...60 Hz
Grado di efficacia	80%	Potenza assorbita in modalità stand-by	max. 0,1 W
Classe di protezione	II	Norme	EN 60950-1, EN 62684

Proprietà elettriche

Grado di efficacia 80%

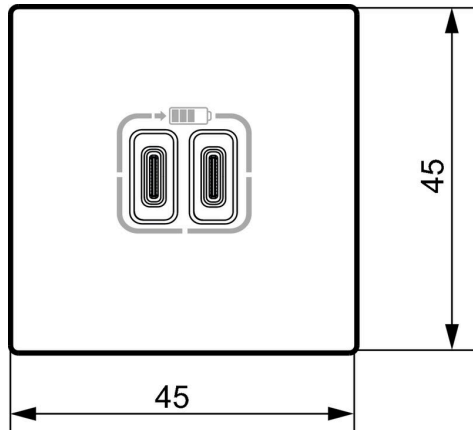
Conduttori innestabili

Lunghezza di spellatura	6 mm	
Tipo di collegamento	Collegamento a vite	
Sezione trasversale conduttore estremamente flessibile con terminale	min.	1.5 mm ²
	max.	2.5 mm ²
Sezione trasversale conduttore rigido	min.	1.5 mm ²
	max.	2.5 mm ²
Sezione trasversale conduttore flessibile con terminale	min.	1.5 mm ²
	max.	2.5 mm ²
Sezione trasversale conduttore rigido	1.5 ... 2.5 mm ²	
Sezione trasversale conduttore flessibile con terminale	1.5 ... 2.5 mm ²	
Sezione trasversale conduttore estremamente flessibile con terminale	1.5 ... 2.5 mm ²	

Dati tecnici**Classificazioni**

ETIM 8.0	EC001121	ETIM 9.0	EC001121
ETIM 10.0	EC001121	ECLASS 14.0	27-18-28-92
ECLASS 15.0	27-18-28-92		

Disegno quotato



Disegno quotato

