

**WIL-SXXXX-FXPF-6500-1400-M8XX-S**

**Weidmüller Interface GmbH & Co. KG**  
Klingenbergstraße 26  
D-32758 Detmold  
Germany

www.weidmueller.com



La serie S, disponibile come norma compatta e luci premium. La semplice tecnologia di collegamento M8 consente il plug-and-play e la possibilità di montare più apparecchi in fila. Anche i colori della luce di 5.700K o 6.500K possono essere attenuati. Grazie al completo incapsulamento della variante Premium, la serie S offre un elevato livello di tenuta e una protezione supplementare contro l'ingresso di corpi estranei rigidi  $\geq 1,0$  mm (IP69). Oltre all'altezza di installazione piatta di 18 mm, questo permette di installare il loro utilizzo all'interno della macchina.

**Dati generali per l'ordinazione**

N. d'ordine	2900150000
Tipo	<a href="#">WIL-SXXXX-FXPF-6500-1400-M8XX-S</a>
GTIN (EAN)	4064675907091
CPZ	1 Pieza

## Dati tecnici

## Omologazioni

Omologazioni



ROHS Conforme

UL File Number Search [Sito web UL](#)

N° certificato (cURus) E354496

## Dimensioni e pesi

Profondità	30 mm	Profondità (pollici)	1.1811 inch
Posizione verticale	17.5 mm	Altezza (pollici)	0.689 inch
Larghezza	1400 mm	Larghezza (pollici)	55.118 inch
Peso netto	1366 g		

## Temperature

Temperatura d'esercizio -20 - 70°C

## Conformità ambientale del prodotto

Stato conformità RoHS Conforme con esenzione

Esenzione RoHS (se applicabile/nota) 6c

REACH SVHC Lead 7439-92-1

SCIP 37ebc061-1fa2-4387-80af-82299a5c3412

## Dati del materiale

Materiale base della custodia alluminio anodizzato rigido Materiale di tenuta PUR V0

## Dati di collegamento

Versione	Connettore maschio, diritto	Numero di poli	4
Codifica	Codificato A	Filettatura del collegamento	M8
Coppia di serraggio	0.6 Nm	Cablaggio	Perno 1: controllo LED bianco 12-30V DC, Perno 2: dimmerabile 1,2-10V DC, Perno 3: GND(-), Perno 4: NC

## Dati elettrici

Tensione nominale 12...30 V DC Potenza 33.9 W

Dimmerabile Sì, oscuramento continuo

## Dati tecnici del cavo

Materiale base della custodia alluminio anodizzato rigido

## Dati tecnici generali

Tipo di collegamento	Connettore a innesto	Dispositivo elettronico su materiale rotabile	No
Forma del modulo LED	Tondo	Colore spia (CCT)	6500K, Cold white

**WIL-SXXXX-FXPF-6500-1400-M8XX-S**

**Weidmüller Interface GmbH & Co. KG**  
Klingenbergstraße 26  
D-32758 Detmold  
Germany

[www.weidmueller.com](http://www.weidmueller.com)

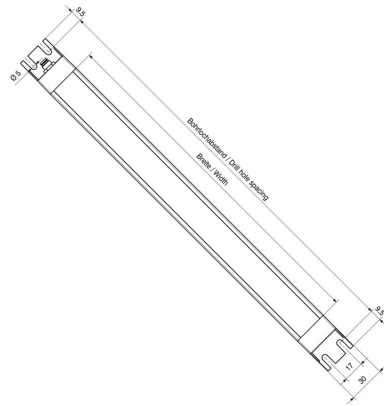
**Dati tecnici**

Corrente spia	2855 lm	Angolo di emissione	120 °
Livello di illuminazione	759 lux	Durata in servizio	60.000 h
Tipo di montaggio	Montaggio vite	Distanza foro	1456 mm
Grado di protezione	IP69K	Classe d'efficienza (secondo la direttiva UE n. 874/2012)	Not required

**Classificazioni**

ETIM 8.0	EC000996	ETIM 9.0	EC000996
ETIM 10.0	EC000996	ECLASS 14.0	27-11-06-35
ECLASS 15.0	27-11-06-35		

**Disegno quotato**



**Schema dei poli**



## WIL-SXXXX-FXPF-6500-1400-M8XX-S

Weidmüller Interface GmbH & Co. KG  
Klingenbergstraße 26  
D-32758 Detmold  
Germany

www.weidmueller.com

## Accessori

## Diritto



Al giorno d'oggi i cavi con lunghezze personalizzabili sono molto richiesti. In risposta a questa esigenza, Weidmüller offre una vasta gamma di connettori ad innesto per il libero confezionamento.

Connettori maschio e femmina confezionabili liberamente per collegamenti M8, M12, M16 e 7/8" estremamente robusti e ideali, ad esempio, per la costruzione di macchine. I connettori ad innesto tondi M8 sono particolarmente adatti alle applicazioni in cui si dispone di uno spazio ridotto.

Il collegamento a vite può essere impiegato in una vasta gamma di applicazioni. Con questa tecnica il conduttore, disponibile a scelta con terminali, può essere inserito in elementi di collegamento e fissato con una vite. Questa è la tecnica di collegamento più classica ed economica, in grado di supportare anche il collegamento di più conduttori.

## Dati generali per l'ordinazione

Tipo	SAIBGS-P-4A-3.5/5-M8	Versione
N. d'ordine	<a href="#">1803880000</a>	Connettore collegabile al campo, M8
GTIN (EAN)	4032248259861	
CPZ	1 ST	

## PUR esente da alogeni, nero (U)



I cavi sensori-attuatori vengono utilizzati per collegare sensori e attuatori e per trasmettere dati o corrente in diverse applicazioni. Il cavo con rivestimento ad estrusione garantisce di fabbrica il collegamento testato tra il connettore ad innesto e il cavo. I cavi possono infatti essere esposti a numerosi influssi, come umidità, polvere, calore, freddo, urti e vibrazioni.

I nostri sviluppatori hanno concentrato i loro sforzi su questo problema, e hanno messo a punto una serie di cavi M8 e M12 per sensori-attuatori in modo da poter trovare la giusta soluzione per ogni applicazione. Non avete trovato quello che cercavate o desiderate ulteriori informazioni? Rivolgetevi a noi con fiducia!

## Dati generali per l'ordinazione

Tipo	SAIL-M8BG-4-1.5U	Versione
N. d'ordine	<a href="#">9457850150</a>	Cavo per sensori e attuatori, Un’estremità senza connettore,
GTIN (EAN)	4032248403387	M8, Numero di poli : 4, 1.5 m, Connettore femmina diritto,
CPZ	1 ST	Schermato: No, LED: No, Materiale della guaina: PUR, Alogeni: No
Tipo	SAIL-M8BG-4-3.OU	Versione
N. d'ordine	<a href="#">9457850300</a>	Cavo per sensori e attuatori, Un’estremità senza connettore,
GTIN (EAN)	4032248403394	M8, Numero di poli : 4, 3 m, Connettore femmina diritto, Schermato:
CPZ	1 ST	No, LED: No, Materiale della guaina: PUR, Alogeni: No
Tipo	SAIL-M8BG-4-5.OU	Versione
N. d'ordine	<a href="#">9457850500</a>	Cavo per sensori e attuatori, Un’estremità senza connettore,
GTIN (EAN)	4032248229208	M8, Numero di poli : 4, 5 m, Connettore femmina diritto, Schermato:
CPZ	1 ST	No, LED: No, Materiale della guaina: PUR, Alogeni: No

## WIL-SXXXX-FXPF-6500-1400-M8XX-S

**Weidmüller Interface GmbH & Co. KG**  
 Klingenbergstraße 26  
 D-32758 Detmold  
 Germany

www.weidmueller.com

### Accessori

Tipo	SAIL-M8BG-4-10U	Versione
N. d'ordine	<a href="#">9457851000</a>	Cavo per sensori e attuatori, Un&rsquo;estremità senza connettore,
GTIN (EAN)	4032248285693	M8, Numero di poli : 4, 10 m, Connettore femmina diritto, Schermato:
CPZ	1 ST	No, LED: No, Materiale della guaina: PUR, Alogeni: No
Tipo	SAIL-M8GM8G-4-1.0U	Versione
N. d'ordine	<a href="#">1880470100</a>	Cavo per sensori e attuatori, Linea di collegamento, M8 / M8,
GTIN (EAN)	4032248555499	Numero di poli : 4, 1 m, maschio, diritto - femmina, diritto, Schermato:
CPZ	1 ST	No, LED: No, Materiale della guaina: PUR, Alogeni: No
Tipo	SAIL-M8GM8G-4-2.0U	Versione
N. d'ordine	<a href="#">1880470200</a>	Cavo per sensori e attuatori, Linea di collegamento, M8 / M8,
GTIN (EAN)	4032248733965	Numero di poli : 4, 2 m, maschio, diritto - femmina, diritto, Schermato:
CPZ	1 ST	No, LED: No, Materiale della guaina: PUR, Alogeni: No
Tipo	SAIL-M8GM8G-4-3.0U	Versione
N. d'ordine	<a href="#">1880470300</a>	Cavo per sensori e attuatori, Linea di collegamento, M8 / M8,
GTIN (EAN)	4032248487875	Numero di poli : 4, 3 m, maschio, diritto - femmina, diritto, Schermato:
CPZ	1 ST	No, LED: No, Materiale della guaina: PUR, Alogeni: No