

WIL-EXXXX-RXSS-5700-X140-M8XX

Weidmüller Interface GmbH & Co. KG
Klingenbergstraße 26
D-32758 Detmold
Germany

www.weidmueller.com



Le E-serie, con norma e luci premium, sono ideali per un'illuminazione mirata nelle aree di lavoro. Gli angolari di fissaggio di rotazione offrono la flessibilità necessaria per la posizione del campo di illuminazione. Grazie ai connettori M8 integrati, viene fornito un collegamento semplice e rapido che consente il collegamento di diverse luci. La copertura di PMMA robusta non solo fornisce la necessaria protezione (IP54) ma assicura anche un'illuminazione omogenea con 5,700K.

Dati generali per l'ordinazione

N. d'ordine	2899600000
Tipo	WIL-EXXXX-RXSS-5700-X140-M8XX
GTIN (EAN)	4064675906650
CPZ	1 Pieza

WIL-EXXXX-RXSS-5700-X140-M8XX

Weidmüller Interface GmbH & Co. KG
Klingenbergstraße 26
D-32758 Detmold
Germany

www.weidmueller.com

Dati tecnici

Omologazioni

Omologazioni



ROHS Conforme

UL File Number Search [Sito web UL](#)

N° certificato (cURus) E354496

Dimensioni e pesi

Profondità	35 mm	Profondità (pollici)	1.378 inch
Posizione verticale	35 mm	Altezza (pollici)	1.378 inch
Larghezza	140 mm	Larghezza (pollici)	5.5118 inch
Peso netto	116 g		

Temperature

Temperatura d'esercizio -20 - 45°C

Conformità ambientale del prodotto

Stato conformità RoHS Conforme con esenzione

Esenzione RoHS (se applicabile/nota) 6c

REACH SVHC Lead 7439-92-1

SCIP 3ecd7eed-9477-489c-b868-70515b8da84d

Dati del materiale

Materiale di copertura LED PMMA Materiale base della custodia alluminio anodizzato rigido

Dati di collegamento

Versione	Connettore maschio, diritto	Numero di poli	4
Codifica	Codificato A	Filettatura del collegamento	M8
Coppia di serraggio	0.6 Nm	Cablaggio	Perno 1: bianco LED bianco 24V DC, Perno 2: NC, Perno 3: GND(-), Perno 4: NC

Dati elettrici

Tensione nominale	24 V DC	Corrente nominale	141.7 mA
Potenza	3.4 W	Dimmerabile	Sì, oscuramento continuo

Dati tecnici del cavo

Materiale base della custodia alluminio anodizzato rigido

Dati tecnici generali

Tipo di collegamento	Connettore a innesto	Dispositivo elettronico su materiale rotabile	No
Forma del modulo LED	Tondo	Colore spia (CCT)	5700K, White
Corrente spia	242 lm	Angolo di emissione	120 °
Livello di illuminazione	113 lux	Durata in servizio	60.000 h

WIL-EXXXX-RXSS-5700-X140-M8XX

Weidmüller Interface GmbH & Co. KG
Klingenbergstraße 26
D-32758 Detmold
Germany

www.weidmueller.com

Dati tecnici

Tipo di montaggio	Montaggio vite	Distanza foro	149 mm
Grado di protezione	IP54	Classe d'efficienza (secondo la direttiva UE n. 874/2012)	Not required

Classificazioni

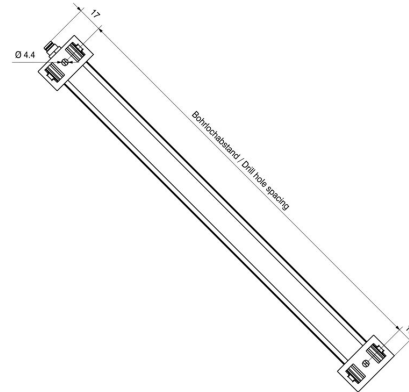
ETIM 8.0	EC000996	ETIM 9.0	EC000996
ETIM 10.0	EC000996	ECLASS 14.0	27-11-06-35
ECLASS 15.0	27-11-06-35		

Disegni

Disegno quotato



Disegno quotato



Schema dei poli



WIL-EXXX-RXSS-5700-X140-M8XX

Weidmüller Interface GmbH & Co. KG
Klingenbergstraße 26
D-32758 Detmold
Germany

www.weidmueller.com

Accessori

Diritto



Al giorno d'oggi i cavi con lunghezze personalizzabili sono molto richiesti. In risposta a questa esigenza, Weidmüller offre una vasta gamma di connettori ad innesto per il libero confezionamento.

Connettori maschio e femmina confezionabili liberamente per collegamenti M8, M12, M16 e 7/8" estremamente robusti e ideali, ad esempio, per la costruzione di macchine. I connettori ad innesto tondi M8 sono particolarmente adatti alle applicazioni in cui si dispone di uno spazio ridotto.

Il collegamento a vite può essere impiegato in una vasta gamma di applicazioni. Con questa tecnica il conduttore, disponibile a scelta con terminali, può essere inserito in elementi di collegamento e fissato con una vite. Questa è la tecnica di collegamento più classica ed economica, in grado di supportare anche il collegamento di più conduttori.

Dati generali per l'ordinazione

Tipo	SAIBGS-P-4A-3.5/5-M8	Versione
N. d'ordine	1803880000	Connettore collegabile al campo, M8
GTIN (EAN)	4032248259861	
CPZ	1 ST	

PUR esente da alogeni, nero (U)

PUR



halogen free

I cavi sensori-attuatori vengono utilizzati per collegare sensori e attuatori e per trasmettere dati o corrente in diverse applicazioni. Il cavo con rivestimento ad estrusione garantisce di fabbrica il collegamento testato tra il connettore ad innesto e il cavo. I cavi possono infatti essere esposti a numerosi influssi, come umidità, polvere, calore, freddo, urti e vibrazioni.

I nostri sviluppatori hanno concentrato i loro sforzi su questo problema, e hanno messo a punto una serie di cavi M8 e M12 per sensori-attuatori in modo da poter trovare la giusta soluzione per ogni applicazione. Non avete trovato quello che cercavate o desiderate ulteriori informazioni? Rivolgetevi a noi con fiducia!

Dati generali per l'ordinazione

Tipo	SAIL-M8BG-4-1.5U	Versione
N. d'ordine	9457850150	Cavo per sensori e attuatori, Un’estremità senza connettore,
GTIN (EAN)	4032248403387	M8, Numero di poli : 4, 1,5 m, Connettore femmina diritto,
CPZ	1 ST	Schermato: No, LED: No, Materiale della guaina: PUR, Alogeni: No
Tipo	SAIL-M8BG-4-3.OU	Versione
N. d'ordine	9457850300	Cavo per sensori e attuatori, Un’estremità senza connettore,
GTIN (EAN)	4032248403394	M8, Numero di poli : 4, 3 m, Connettore femmina diritto, Schermato:
CPZ	1 ST	No, LED: No, Materiale della guaina: PUR, Alogeni: No
Tipo	SAIL-M8BG-4-5.OU	Versione
N. d'ordine	9457850500	Cavo per sensori e attuatori, Un’estremità senza connettore,
GTIN (EAN)	4032248229208	M8, Numero di poli : 4, 5 m, Connettore femmina diritto, Schermato:
CPZ	1 ST	No, LED: No, Materiale della guaina: PUR, Alogeni: No

WIL-EXXXX-RXSS-5700-X140-M8XX

Weidmüller Interface GmbH & Co. KG
 Klingenbergstraße 26
 D-32758 Detmold
 Germany

www.weidmueller.com

Accessori

Tipo	SAIL-M8BG-4-10U	Versione
N. d'ordine	9457851000	Cavo per sensori e attuatori, Un'&estremità senza connettore,
GTIN (EAN)	4032248285693	M8, Numero di poli : 4, 10 m, Connettore femmina diritto, Schermato:
CPZ	1 ST	No, LED: No, Materiale della guaina: PUR, Alogeni: No
Tipo	SAIL-M8GM8G-4-1.0U	Versione
N. d'ordine	1880470100	Cavo per sensori e attuatori, Linea di collegamento, M8 / M8,
GTIN (EAN)	4032248555499	Numero di poli : 4, 1 m, maschio, diritto - femmina, diritto, Schermato:
CPZ	1 ST	No, LED: No, Materiale della guaina: PUR, Alogeni: No
Tipo	SAIL-M8GM8G-4-2.0U	Versione
N. d'ordine	1880470200	Cavo per sensori e attuatori, Linea di collegamento, M8 / M8,
GTIN (EAN)	4032248733965	Numero di poli : 4, 2 m, maschio, diritto - femmina, diritto, Schermato:
CPZ	1 ST	No, LED: No, Materiale della guaina: PUR, Alogeni: No
Tipo	SAIL-M8GM8G-4-3.0U	Versione
N. d'ordine	1880470300	Cavo per sensori e attuatori, Linea di collegamento, M8 / M8,
GTIN (EAN)	4032248487875	Numero di poli : 4, 3 m, maschio, diritto - femmina, diritto, Schermato:
CPZ	1 ST	No, LED: No, Materiale della guaina: PUR, Alogeni: No