

WIL-LRGBW-RHPS-XXXX-X190SX-M12X-X0

Weidmüller Interface GmbH & Co. KG
Klingenbergstraße 26
D-32758 Detmold
Germany

www.weidmueller.com



Le nostre serie L, come norme e varianti premium, sono la luce ideale per il campo industriale. Gli angolari di fissaggio di rotazione consentono un montaggio e una posizione semplici e diretti del campo di illuminazione. Con una sola alimentazione elettrica è possibile collegare diverse luci in serie. La tecnologia di collegamento semplice con connettori circolari consente il plug and play. Un vetro a sicurezza speciale protegge da influenze industriali e fornisce contemporaneamente un'illuminazione omogenea nel colore di luce 5.700K.

Dati generali per l'ordinazione

N. d'ordine	2899560000
Tipo	WIL-LRGBW-RHPS-XXXX-X190SX-M12X-X0
GTIN (EAN)	4064675906612
CPZ	1 Pieza

WIL-LRGBW-RHPS-XXXX-X190SX-M12X-X0

Weidmüller Interface GmbH & Co. KG
Klingenbergstraße 26
D-32758 Detmold
Germany

www.weidmueller.com

Dati tecnici

Omologazioni

Omologazioni



ROHS Conforme

UL File Number Search [Sito web UL](#)

N° certificato (cURus) E354496

Dimensioni e pesi

Profondità	40 mm	Profondità (pollici)	1.5748 inch
Posizione verticale	42 mm	Altezza (pollici)	1.6535 inch
Larghezza	190 mm	Larghezza (pollici)	7.4803 inch
Peso netto	238 g		

Temperature

Temperatura d'esercizio -20 - 45°C

Conformità ambientale del prodotto

Stato conformità RoHS Conforme con esenzione

Esenzione RoHS (se applicabile/nota) 6c

REACH SVHC Lead 7439-92-1

SCIP b1b97d04-507a-4265-bbfb-4e884ff5d5a9

Dati del materiale

Materiale di copertura LED ESG Materiale base della custodia alluminio anodizzato rigido

Dati di collegamento

Il modulo LED è collegabile	No	Versione	Connettore maschio, diritto
Numero di poli	5	Codifica	Codificato A
Filettatura del collegamento	M12	Cablaggio	Perni 1 - 4: controllo multicolore LED, Perno 5: GND(-)

Dati elettrici

Tensione nominale 24 V DC Potenza 10.2 W

Dati tecnici del cavo

Materiale base della custodia alluminio anodizzato rigido

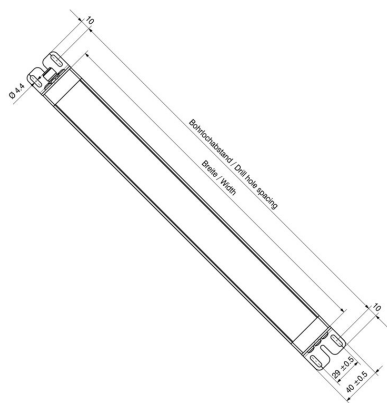
Dati tecnici generali

Tipo di collegamento	Connettore a innesto	Dispositivo elettronico su materiale rotabile	No
Colore spia (CCT)	Red, Green, Blue, White	Angolo di emissione	100 °
Livello di illuminazione	98 lux	Durata in servizio	60.000 h
Tipo di montaggio	Montaggio vite	Distanza foro	220 mm
Grado di protezione	IP67	Classe d'efficienza (secondo la direttiva UE n. 874/2012)	Not required

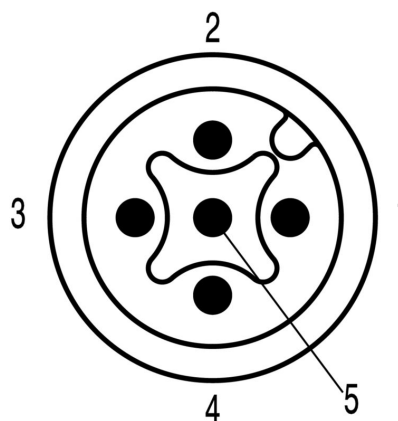
Dati tecnici**Classificazioni**

ETIM 8.0	EC000996	ETIM 9.0	EC000996
ETIM 10.0	EC000996	ECLASS 14.0	27-11-06-35
ECLASS 15.0	27-11-06-35		

Disegno quotato



Schema dei poli



WIL-LRGBW-RHPS-XXXX-X190SX-M12X-X0

Weidmüller Interface GmbH & Co. KG
Klingenbergstraße 26
D-32758 Detmold
Germany

www.weidmueller.com

Accessori

Connettore morsetto a vite



Al giorno d'oggi i cavi con lunghezze personalizzabili sono molto richiesti. In risposta a questa esigenza, Weidmüller offre una vasta gamma di connettori ad innesto per il libero confezionamento.

Connettori maschio e femmina confezionabili liberamente per collegamenti M8, M12, M16 e 7/8" estremamente robusti e ideali, ad esempio, per la costruzione di macchine. I connettori M12 offrono la scelta tra 5 diversi sistemi di collegamento.

Il collegamento a vite può essere impiegato in una vasta gamma di applicazioni. Con questa tecnica il conduttore, disponibile a scelta con terminali, può essere inserito in elementi di collegamento e fissato con una vite. Questa è la tecnica di collegamento più classica ed economica, in grado di supportare anche il collegamento di più conduttori.

Dati generali per l'ordinazione

Tipo	SAIBGS-P-5A-4/6-M12	Versione
N. d'ordine	9457250000	Connettore collegabile al campo, M12
GTIN (EAN)	4032248155774	
CPZ	1 ST	

PUR esente da alogeni, nero (U)



I cavi sensori-attuatori vengono utilizzati per collegare sensori e attuatori e per trasmettere dati o corrente in diverse applicazioni. Il cavo con rivestimento ad estrusione garantisce di fabbrica il collegamento testato tra il connettore ad innesto e il cavo. I cavi possono infatti essere esposti a numerosi influssi, come umidità, polvere, calore, freddo, urti e vibrazioni.

I nostri sviluppatori hanno concentrato i loro sforzi su questo problema, e hanno messo a punto una serie di cavi M8 e M12 per sensori-attuatori in modo da poter trovare la giusta soluzione per ogni applicazione.

Non avete trovato quello che cercavate o desiderate ulteriori informazioni? Rivolgetevi a noi con fiducia!

Dati generali per l'ordinazione

Tipo	SAIL-M12BG-5-1.5U	Versione
N. d'ordine	9457910150	Cavo per sensori e attuatori, Un’estremità senza connettore,
GTIN (EAN)	4032248528875	M12, Numero di poli : 5, 1,5 m, Connettore femmina diritto,
CPZ	1 ST	Schermato: No, LED: No, Materiale della guaina: PUR, Alogeni: No
Tipo	SAIL-M12BG-5-3.0U	Versione
N. d'ordine	9457910300	Cavo per sensori e attuatori, Un’estremità senza connettore,
GTIN (EAN)	4032248228843	M12, Numero di poli : 5, 3 m, Connettore femmina diritto, Schermato:
CPZ	1 ST	No, LED: No, Materiale della guaina: PUR, Alogeni: No
Tipo	SAIL-M12BG-5-5.0U	Versione
N. d'ordine	9457910500	Cavo per sensori e attuatori, Un’estremità senza connettore,
GTIN (EAN)	4032248228850	M12, Numero di poli : 5, 5 m, Connettore femmina diritto, Schermato:
CPZ	1 ST	No, LED: No, Materiale della guaina: PUR, Alogeni: No

WIL-LRGBW-RHPS-XXXX-X190SX-M12X-X0

Weidmüller Interface GmbH & Co. KG
 Klingenbergstraße 26
 D-32758 Detmold
 Germany

www.weidmueller.com

Accessori

Tipo	SAIL-M12BG-5-10U	Versione
N. d'ordine	9457911000	Cavo per sensori e attuatori, Un'&estremità senza connettore,
GTIN (EAN)	4032248228867	M12, Numero di poli : 5, 10 m, Connettore femmina diritto,
CPZ	1 ST	Schermato: No, LED: No, Materiale della guaina: PUR, Alogeni: No
Tipo	SAIL-M12GM12G-5-1.0U	Versione
N. d'ordine	9457340100	Cavo per sensori e attuatori, Linea di collegamento, M12 / M12,
GTIN (EAN)	4032248832583	Numero di poli : 5, 1 m, maschio, diritto - femmina, diritto, Schermato:
CPZ	1 ST	No, LED: No, Materiale della guaina: PUR, Alogeni: No
Tipo	SAIL-M12GM12G-5-2.0U	Versione
N. d'ordine	9457340200	Cavo per sensori e attuatori, Linea di collegamento, M12 / M12,
GTIN (EAN)	4008190311285	Numero di poli : 5, 2 m, maschio, diritto - femmina, diritto, Schermato:
CPZ	1 ST	No, LED: No, Materiale della guaina: PUR, Alogeni: No
Tipo	SAIL-M12GM12G-5-3.0U	Versione
N. d'ordine	9457340300	Cavo per sensori e attuatori, Linea di collegamento, M12 / M12,
GTIN (EAN)	4008190311896	Numero di poli : 5, 3 m, maschio, diritto - femmina, diritto, Schermato:
CPZ	1 ST	No, LED: No, Materiale della guaina: PUR, Alogeni: No