

**WIL-LXXXX-RHPS-5700-1040-M12D-X0**

**Weidmüller Interface GmbH & Co. KG**  
Klingenbergstraße 26  
D-32758 Detmold  
Germany

www.weidmueller.com



Le nostre serie L, come norme e varianti premium, sono la luce ideale per il campo industriale. Gli angolari di fissaggio di rotazione consentono un montaggio e una posizione semplici e diretti del campo di illuminazione. Con una sola alimentazione elettrica è possibile collegare diverse luci in serie. La tecnologia di collegamento semplice con connettori circolari consente il plug and play. Un vetro a sicurezza speciale protegge da influenze industriali e fornisce contemporaneamente un'illuminazione omogenea nel colore di luce 5.700K.

**Dati generali per l'ordinazione**

N. d'ordine	2899510000
Tipo	<a href="#">WIL-LXXXX-RHPS-5700-1040-M12D-X0</a>
GTIN (EAN)	4064675906568
CPZ	1 Pieza

## Dati tecnici

## Omologazioni

Omologazioni



ROHS	Conforme
UL File Number Search	<a href="#">Sito web UL</a>
N° certificato (cURus)	E354496

## Dimensioni e pesi

Profondità	40 mm	Profondità (pollici)	1.5748 inch
Posizione verticale	42 mm	Altezza (pollici)	1.6535 inch
Larghezza	1040 mm	Larghezza (pollici)	40.9448 inch
Peso netto	1498 g		

## Temperature

Temperatura d'esercizio	-20 - 45°C
-------------------------	------------

## Conformità ambientale del prodotto

Stato conformità RoHS	Conforme con esenzione
Esenzione RoHS (se applicabile/nota)	6c
REACH SVHC	Lead 7439-92-1
SCIP	b1b97d04-507a-4265-bbfb-4e884ff5d5a9

## Dati del materiale

Materiale di copertura LED	ESG	Materiale base della custodia	alluminio anodizzato rigido
----------------------------	-----	-------------------------------	-----------------------------

## Dati di collegamento

Il modulo LED è collegabile	Sì	Numero di moduli LED collegabili, max.	4 pezzi
Versione	maschio, diritto - femmina, diritto	Numero di poli	5
Codifica	Codificato A	Filettatura del collegamento	M12 / M12
Coppia di serraggio	0.8 Nm	Cablaggio	Perno 1: controllo LED bianco 12-30V DC, Perno 2: dimmerabile 1,2-10V DC, Perno 3: GND(-), Perno 4: NC, Perno 5: NC

## Dati elettrici

Tensione nominale	12...30 V DC	Potenza	50 W
Dimmerabile	Sì		

## Dati tecnici del cavo

Materiale base della custodia	alluminio anodizzato rigido
-------------------------------	-----------------------------

## Dati tecnici generali

Tipo di collegamento	Connettore a innesto, Femmina	Dispositivo elettronico su materiale rotabile	No
Forma del modulo LED	Tondo	Colore spia (CCT)	5700K, White

**WIL-LXXXX-RHPS-5700-1040-M12D-X0**

**Weidmüller Interface GmbH & Co. KG**  
Klingenbergstraße 26  
D-32758 Detmold  
Germany

[www.weidmueller.com](http://www.weidmueller.com)

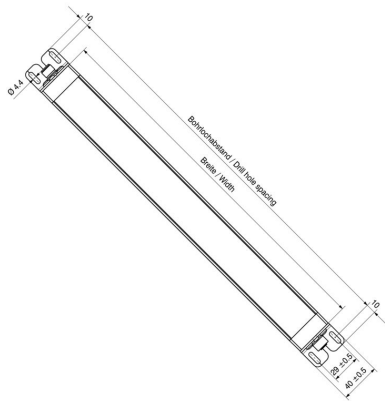
**Dati tecnici**

Corrente spia	6001 lm	Angolo di emissione	100 °
Livello di illuminazione	1742 lux	Durata in servizio	60.000 h
Tipo di montaggio	Montaggio vite	Distanza foro	1070 mm
Grado di protezione	IP67	Classe d'efficienza (secondo la direttiva UE n. 874/2012)	Not required

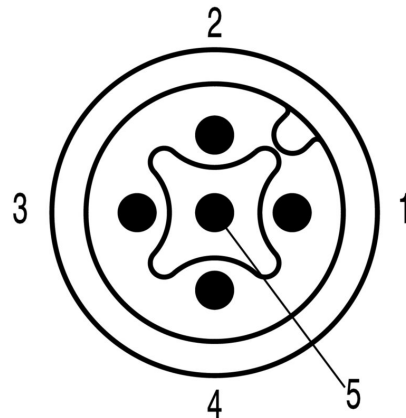
**Classificazioni**

ETIM 8.0	EC000996	ETIM 9.0	EC000996
ETIM 10.0	EC000996	ECLASS 14.0	27-11-06-35
ECLASS 15.0	27-11-06-35		

**Disegno quotato**



**Schema dei poli**



**Schema dei poli**



## WIL-LXXXX-RHPS-5700-1040-M12D-X0

**Weidmüller Interface GmbH & Co. KG**  
 Klingenbergstraße 26  
 D-32758 Detmold  
 Germany

www.weidmueller.com

## Accessori

### Connettore morsetto a vite



Al giorno d'oggi i cavi con lunghezze personalizzabili sono molto richiesti. In risposta a questa esigenza, Weidmüller offre una vasta gamma di connettori ad innesto per il libero confezionamento.

Connettori maschio e femmina confezionabili liberamente per collegamenti M8, M12, M16 e 7/8" estremamente robusti e ideali, ad esempio, per la costruzione di macchine. I connettori M12 offrono la scelta tra 5 diversi sistemi di collegamento.

Il collegamento a vite può essere impiegato in una vasta gamma di applicazioni. Con questa tecnica il conduttore, disponibile a scelta con terminali, può essere inserito in elementi di collegamento e fissato con una vite. Questa è la tecnica di collegamento più classica ed economica, in grado di supportare anche il collegamento di più conduttori.

### Dati generali per l'ordinazione

Tipo	SAIBGS-P-5A-4/6-M12	Versione	
N. d'ordine	<a href="#">9457250000</a>	Connettore collegabile al campo, M12	
GTIN (EAN)	4032248155774		
CPZ	1 ST		
Tipo	SAISGS-P-5A-4/6-M12	Versione	
N. d'ordine	<a href="#">9456940000</a>	Connettore collegabile al campo, M12	
GTIN (EAN)	4008190304935		
CPZ	1 ST		

### PUR esente da alogeni, nero (U)



I cavi sensori-attuatori vengono utilizzati per collegare sensori e attuatori e per trasmettere dati o corrente in diverse applicazioni. Il cavo con rivestimento ad estrusione garantisce di fabbrica il collegamento testato tra il connettore ad innesto e il cavo. I cavi possono infatti essere esposti a numerosi influssi, come umidità, polvere, calore, freddo, urti e vibrazioni.

I nostri sviluppatori hanno concentrato i loro sforzi su questo problema, e hanno messo a punto una serie di cavi M8 e M12 per sensori-attuatori in modo da poter trovare la giusta soluzione per ogni applicazione. Non avete trovato quello che cercavate o desiderate ulteriori informazioni? Rivolgetevi a noi con fiducia!

### Dati generali per l'ordinazione

Tipo	SAIL-M12BG-5-1.5U	Versione	
N. d'ordine	<a href="#">9457910150</a>	Cavo per sensori e attuatori, Un'&estremità senza connettore,	
GTIN (EAN)	4032248528875	M12, Numero di poli : 5, 1.5 m, Connettore femmina diritto,	
CPZ	1 ST	Schermato: No, LED: No, Materiale della guaina: PUR, Alogeni: No	
Tipo	SAIL-M12BG-5-3.0U	Versione	
N. d'ordine	<a href="#">9457910300</a>	Cavo per sensori e attuatori, Un'&estremità senza connettore,	
GTIN (EAN)	4032248228843	M12, Numero di poli : 5, 3 m, Connettore femmina diritto, Schermato:	
CPZ	1 ST	No, LED: No, Materiale della guaina: PUR, Alogeni: No	

## WIL-LXXXX-RHPS-5700-1040-M12D-X0

**Weidmüller Interface GmbH & Co. KG**  
 Klingenbergstraße 26  
 D-32758 Detmold  
 Germany

## Accessori

www.weidmueller.com

Tipo	SAIL-M12BG-5-5.0U	Versione
N. d'ordine	<a href="#">9457910500</a>	Cavo per sensori e attuatori, Un&rsquo;estremità senza connettore,
GTIN (EAN)	4032248228850	M12, Numero di poli : 5, 5 m, Connettore femmina diritto, Schermato:
CPZ	1 ST	No, LED: No, Materiale della guaina: PUR, Alogeni: No
Tipo	SAIL-M12BG-5-10U	Versione
N. d'ordine	<a href="#">9457911000</a>	Cavo per sensori e attuatori, Un&rsquo;estremità senza connettore,
GTIN (EAN)	4032248228867	M12, Numero di poli : 5, 10 m, Connettore femmina diritto,
CPZ	1 ST	Schermato: No, LED: No, Materiale della guaina: PUR, Alogeni: No
Tipo	SAIL-M12G-5-1.0U	Versione
N. d'ordine	<a href="#">9457610100</a>	Cavo per sensori e attuatori, Un&rsquo;estremità senza connettore,
GTIN (EAN)	4032248815043	M12, Numero di poli : 5, 1 m, Connettore maschio, diritto, Schermato:
CPZ	1 ST	No, LED: No, Materiale della guaina: PUR, Alogeni: No
Tipo	SAIL-M12G-5-3.0U	Versione
N. d'ordine	<a href="#">9457610300</a>	Cavo per sensori e attuatori, Un&rsquo;estremità senza connettore,
GTIN (EAN)	4032248230228	M12, Numero di poli : 5, 3 m, Connettore maschio, diritto, Schermato:
CPZ	1 ST	No, LED: No, Materiale della guaina: PUR, Alogeni: No
Tipo	SAIL-M12G-5-5.0U	Versione
N. d'ordine	<a href="#">9457610500</a>	Cavo per sensori e attuatori, Un&rsquo;estremità senza connettore,
GTIN (EAN)	4032248230235	M12, Numero di poli : 5, 5 m, Connettore maschio, diritto, Schermato:
CPZ	1 ST	No, LED: No, Materiale della guaina: PUR, Alogeni: No
Tipo	SAIL-M12G-5-10U	Versione
N. d'ordine	<a href="#">9457611000</a>	Cavo per sensori e attuatori, Un&rsquo;estremità senza connettore,
GTIN (EAN)	4032248230242	M12, Numero di poli : 5, 10 m, Connettore maschio, diritto,
CPZ	1 ST	Schermato: No, LED: No, Materiale della guaina: PUR, Alogeni: No
Tipo	SAIL-M12GM12G-5-1.0U	Versione
N. d'ordine	<a href="#">9457340100</a>	Cavo per sensori e attuatori, Linea di collegamento, M12 / M12,
GTIN (EAN)	4032248832583	Numero di poli : 5, 1 m, maschio, diritto - femmina, diritto, Schermato:
CPZ	1 ST	No, LED: No, Materiale della guaina: PUR, Alogeni: No
Tipo	SAIL-M12GM12G-5-2.0U	Versione
N. d'ordine	<a href="#">9457340200</a>	Cavo per sensori e attuatori, Linea di collegamento, M12 / M12,
GTIN (EAN)	4008190311285	Numero di poli : 5, 2 m, maschio, diritto - femmina, diritto, Schermato:
CPZ	1 ST	No, LED: No, Materiale della guaina: PUR, Alogeni: No
Tipo	SAIL-M12GM12G-5-3.0U	Versione
N. d'ordine	<a href="#">9457340300</a>	Cavo per sensori e attuatori, Linea di collegamento, M12 / M12,
GTIN (EAN)	4008190311896	Numero di poli : 5, 3 m, maschio, diritto - femmina, diritto, Schermato:
CPZ	1 ST	No, LED: No, Materiale della guaina: PUR, Alogeni: No