

WIL-LXXXX-RXPS-5700-X715-M12D-X0

Weidmüller Interface GmbH & Co. KG
Klingenbergstraße 26
D-32758 Detmold
Germany

www.weidmueller.com



Le nostre serie L, come norme e varianti premium, sono la luce ideale per il campo industriale. Gli angolari di fissaggio di rotazione consentono un montaggio e una posizione semplici e diretti del campo di illuminazione. Con una sola alimentazione elettrica è possibile collegare diverse luci in serie. La tecnologia di collegamento semplice con connettori circolari consente il plug and play. Un vetro a sicurezza speciale protegge da influenze industriali e fornisce contemporaneamente un'illuminazione omogenea nel colore di luce 5.700K.

Dati generali per l'ordinazione

N. d'ordine	2899380000
Tipo	WIL-LXXXX-RXPS-5700-X715-M12D-X0
GTIN (EAN)	4064675906438
CPZ	1 Pieza

Dati tecnici

Omologazioni

Omologazioni



ROHS Conforme

UL File Number Search [Sito web UL](#)

N° certificato (cURus) E354496

Dimensioni e pesi

Profondità	40 mm	Profondità (pollici)	1.5748 inch
Posizione verticale	42 mm	Altezza (pollici)	1.6535 inch
Larghezza	715 mm	Larghezza (pollici)	28.1496 inch
Peso netto	1019 g		

Temperature

Temperatura d'esercizio -20 - 45°C

Conformità ambientale del prodotto

Stato conformità RoHS	Conforme con esenzione
Esenzione RoHS (se applicabile/nota)	6c
REACH SVHC	Lead 7439-92-1
SCIP	b1b97d04-507a-4265-bbfb-4e884ff5d5a9

Dati del materiale

Materiale di copertura LED	ESG	Materiale base della custodia	alluminio anodizzato rigido
----------------------------	-----	-------------------------------	-----------------------------

Dati di collegamento

Il modulo LED è collegabile	Sì	Numero di moduli LED collegabili, max.	4 pezzi
Versione	maschio, diritto - femmina, diritto	Numero di poli	5
Codifica	Codificato A	Filettatura del collegamento	M12 / M12
Coppia di serraggio	0.8 Nm	Cablaggio	Perno 1: bianco LED bianco 24V DC, Perno 2: NC, Perno 3: GND(-), Perno 4: NC, Perno 5: NC

Dati elettrici

Tensione nominale	24 V DC	Corrente nominale	762.5 mA
Potenza	18.3 W	Dimmerabile	Sì

Dati tecnici del cavo

Materiale base della custodia	alluminio anodizzato rigido
-------------------------------	-----------------------------

Dati tecnici generali

Tipo di collegamento	Connettore a innesto, Femmina	Dispositivo elettronico su materiale rotabile	No
Forma del modulo LED	Tondo	Colore spia (CCT)	5700K, White

WIL-LXXXX-RXPS-5700-X715-M12D-X0

Weidmüller Interface GmbH & Co. KG
Klingenbergstraße 26
D-32758 Detmold
Germany

www.weidmueller.com

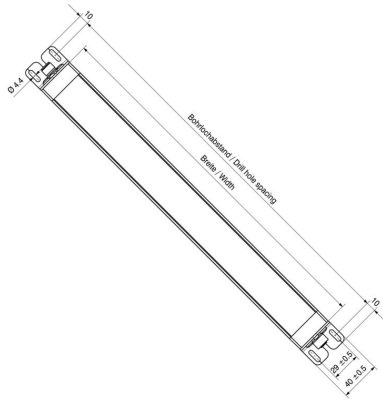
Dati tecnici

Corrente spia	1869 lm	Angolo di emissione	100 °
Livello di illuminazione	667 lux	Durata in servizio	60.000 h
Tipo di montaggio	Montaggio vite	Distanza foro	745 mm
Grado di protezione	IP67	Classe d'efficienza (secondo la direttiva UE n. 874/2012)	Not required

Classificazioni

ETIM 8.0	EC000996	ETIM 9.0	EC000996
ETIM 10.0	EC000996	ECLASS 14.0	27-11-06-35
ECLASS 15.0	27-11-06-35		

Disegno quotato



Schema dei poli



Schema dei poli



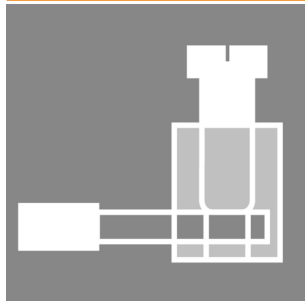
WIL-LXXXX-RXPS-5700-X715-M12D-X0

Weidmüller Interface GmbH & Co. KG
Klingenbergstraße 26
D-32758 Detmold
Germany

www.weidmueller.com

Accessori

Connettore morsetto a vite



Al giorno d'oggi i cavi con lunghezze personalizzabili sono molto richiesti. In risposta a questa esigenza, Weidmüller offre una vasta gamma di connettori ad innesto per il libero confezionamento.

Connettori maschio e femmina confezionabili liberamente per collegamenti M8, M12, M16 e 7/8" estremamente robusti e ideali, ad esempio, per la costruzione di macchine. I connettori M12 offrono la scelta tra 5 diversi sistemi di collegamento.

Il collegamento a vite può essere impiegato in una vasta gamma di applicazioni. Con questa tecnica il conduttore, disponibile a scelta con terminali, può essere inserito in elementi di collegamento e fissato con una vite. Questa è la tecnica di collegamento più classica ed economica, in grado di supportare anche il collegamento di più conduttori.

Dati generali per l'ordinazione

Tipo	SAIBGS-P-5A-4/6-M12	Versione	
N. d'ordine	9457250000	Connettore collegabile al campo, M12	
GTIN (EAN)	4032248155774		
CPZ	1 ST		
Tipo	SAISGS-P-5A-4/6-M12	Versione	
N. d'ordine	9456940000	Connettore collegabile al campo, M12	
GTIN (EAN)	4008190304935		
CPZ	1 ST		

PUR esente da alogeni, nero (U)



I cavi sensori-attuatori vengono utilizzati per collegare sensori e attuatori e per trasmettere dati o corrente in diverse applicazioni. Il cavo con rivestimento ad estrusione garantisce di fabbrica il collegamento testato tra il connettore ad innesto e il cavo. I cavi possono infatti essere esposti a numerosi influssi, come umidità, polvere, calore, freddo, urti e vibrazioni.

I nostri sviluppatori hanno concentrato i loro sforzi su questo problema, e hanno messo a punto una serie di cavi M8 e M12 per sensori-attuatori in modo da poter trovare la giusta soluzione per ogni applicazione. Non avete trovato quello che cercavate o desiderate ulteriori informazioni? Rivolgetevi a noi con fiducia!

Dati generali per l'ordinazione

Tipo	SAIL-M12BG-5-1.5U	Versione	
N. d'ordine	9457910150	Cavo per sensori e attuatori, Un'&estremità senza connettore,	
GTIN (EAN)	4032248528875	M12, Numero di poli : 5, 1.5 m, Connettore femmina diritto,	
CPZ	1 ST	Schermato: No, LED: No, Materiale della guaina: PUR, Alogeni: No	
Tipo	SAIL-M12BG-5-3.0U	Versione	
N. d'ordine	9457910300	Cavo per sensori e attuatori, Un'&estremità senza connettore,	
GTIN (EAN)	4032248228843	M12, Numero di poli : 5, 3 m, Connettore femmina diritto, Schermato:	
CPZ	1 ST	No, LED: No, Materiale della guaina: PUR, Alogeni: No	

WIL-LXXXX-RXPS-5700-X715-M12D-X0

Weidmüller Interface GmbH & Co. KG
 Klingenbergstraße 26
 D-32758 Detmold
 Germany

www.weidmueller.com

Accessori

Tipo	SAIL-M12BG-5-5.0U	Versione
N. d'ordine	9457910500	Cavo per sensori e attuatori, Un’estremità senza connettore,
GTIN (EAN)	4032248228850	M12, Numero di poli : 5, 5 m, Connettore femmina diritto, Schermato:
CPZ	1 ST	No, LED: No, Materiale della guaina: PUR, Alogeni: No
Tipo	SAIL-M12BG-5-10U	Versione
N. d'ordine	9457911000	Cavo per sensori e attuatori, Un’estremità senza connettore,
GTIN (EAN)	4032248228867	M12, Numero di poli : 5, 10 m, Connettore femmina diritto,
CPZ	1 ST	Schermato: No, LED: No, Materiale della guaina: PUR, Alogeni: No
Tipo	SAIL-M12G-5-1.0U	Versione
N. d'ordine	9457610100	Cavo per sensori e attuatori, Un’estremità senza connettore,
GTIN (EAN)	4032248815043	M12, Numero di poli : 5, 1 m, Connettore maschio, diritto, Schermato:
CPZ	1 ST	No, LED: No, Materiale della guaina: PUR, Alogeni: No
Tipo	SAIL-M12G-5-3.0U	Versione
N. d'ordine	9457610300	Cavo per sensori e attuatori, Un’estremità senza connettore,
GTIN (EAN)	4032248230228	M12, Numero di poli : 5, 3 m, Connettore maschio, diritto, Schermato:
CPZ	1 ST	No, LED: No, Materiale della guaina: PUR, Alogeni: No
Tipo	SAIL-M12G-5-5.0U	Versione
N. d'ordine	9457610500	Cavo per sensori e attuatori, Un’estremità senza connettore,
GTIN (EAN)	4032248230235	M12, Numero di poli : 5, 5 m, Connettore maschio, diritto, Schermato:
CPZ	1 ST	No, LED: No, Materiale della guaina: PUR, Alogeni: No
Tipo	SAIL-M12G-5-10U	Versione
N. d'ordine	9457611000	Cavo per sensori e attuatori, Un’estremità senza connettore,
GTIN (EAN)	4032248230242	M12, Numero di poli : 5, 10 m, Connettore maschio, diritto,
CPZ	1 ST	Schermato: No, LED: No, Materiale della guaina: PUR, Alogeni: No
Tipo	SAIL-M12GM12G-5-1.0U	Versione
N. d'ordine	9457340100	Cavo per sensori e attuatori, Linea di collegamento, M12 / M12,
GTIN (EAN)	4032248832583	Numero di poli : 5, 1 m, maschio, diritto - femmina, diritto, Schermato:
CPZ	1 ST	No, LED: No, Materiale della guaina: PUR, Alogeni: No
Tipo	SAIL-M12GM12G-5-2.0U	Versione
N. d'ordine	9457340200	Cavo per sensori e attuatori, Linea di collegamento, M12 / M12,
GTIN (EAN)	4008190311285	Numero di poli : 5, 2 m, maschio, diritto - femmina, diritto, Schermato:
CPZ	1 ST	No, LED: No, Materiale della guaina: PUR, Alogeni: No
Tipo	SAIL-M12GM12G-5-3.0U	Versione
N. d'ordine	9457340300	Cavo per sensori e attuatori, Linea di collegamento, M12 / M12,
GTIN (EAN)	4008190311896	Numero di poli : 5, 3 m, maschio, diritto - femmina, diritto, Schermato:
CPZ	1 ST	No, LED: No, Materiale della guaina: PUR, Alogeni: No