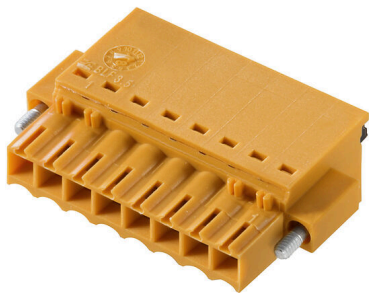


BLF 3.50/10/180F SN DKGY BX SO

Weidmüller Interface GmbH & Co. KG
 Klingenbergstraße 26
 D-32758 Detmold
 Germany

www.weidmueller.com

Illustrazione del prodotto


similar to illustration

Connettività efficiente - in uno spazio ridotto: connettore femmina con collegamento a molla (PUSH IN) come livello di collegamento ad innesto, usato insieme a connettori maschio in un passo da 3,5 mm.

Dati generali per l'ordinazione

Versione	Connettore per circuito stampato, Connettore femmina, 3.50 mm, Numero di poli: 10, 180°, PUSH IN con attuatore, Campo di sezioni, max. : 1.5 mm², Box
N. d'ordine	2897200000
Tipo	BLF 3.50/10/180F SN DKGY BX SO
GTIN (EAN)	4064675901280
CPZ	42 Pieza
Parametri prodotto	IEC: 320 V / 17.5 A / 0.14 - 1.5 mm² UL: 300 V / 10 A / AWG 26 - AWG 16
Imballaggio	Box

BLF 3.50/10/180F SN DKG Y BX SO

Weidmüller Interface GmbH & Co. KG
Klingenbergstraße 26
D-32758 Detmold
Germany

www.weidmueller.com

Dati tecnici

Omologazioni

Omologazioni



UL File Number Search

[Sito web UL](#)

N° certificato (cURus)

E60693

Dimensioni e pesi

Profondità	22.7 mm	Profondità (pollici)	0.8937 inch
Posizione verticale	9 mm	Altezza (pollici)	0.3543 inch
Larghezza	42 mm	Larghezza (pollici)	1.6535 inch
Peso netto	7.39 g		

Conformità ambientale del prodotto

Stato conformità RoHS	Conforme senza esenzione		
REACH SVHC	No SVHC superiori a 0,1 wt%		
Impronta carbonica di prodotto	Dalla culla al cancello	1,056 kg CO2 eq.	

Parametri del sistema

Famiglia prodotti	OMNIMATE Signal - Serie BL/SL 3.50			
Tipo di collegamento	Collegamento al campo			
Tecnica di collegamento cavi	PUSH IN con attuatore			
Passo in mm (P)	3.50 mm			
Passo in pollici (P)	0.138 "			
Direzione d'uscita del conduttore	180°			
Numero di poli	10			
L1 in mm	31.50 mm			
L1 in pollici	1.240 "			
quantità di file	1			
Numero di serie di poli	1			
Sezione di dimensionamento	1.5 mm ²			
Protezione da contatto accidentale DIN VDE 57 106	sicurezza per le dita			
Protezione da contatto accidentale secondo DIN VDE 0470	IP 20 innestato / IP 10 non innestato			
Grado di protezione	IP20, completamente montato			
Resistenza di passaggio	≤5 mΩ			
Codificabile	Sì			
Lunghezza di spellatura	8 mm			
Tolleranza lunghezza di spellatura	min.	0 mm		
	max.	1 mm		
Lama cacciavite	0,4 x 2,5			
Lama cacciavite norma	DIN 5264-A			
Cicli di inserimento	25			
Forza di innesto/polo, max.	6 N			
Forza d'estrazione/polo, max.	6 N			
Coppia di serraggio	Tipo di coppia	Flangia a vite		
	Informazioni sull'utilizzo	Coppia di serraggio	min.	0.15 Nm
			max.	0.2 Nm

Dati tecnici

Dati del materiale

Materiale isolante	PA GF	Colori	grigio basalto
Colore elementi di azionamento	arancione	Tabella dei colori (simile)	RAL 7012
Gruppo materiali isolanti	II	Comparative Tracking Index (CTI)	≥ 400, ≤ 600
Moisture Level (MSL)		Classe d'infiammabilità UL 94	V-0
Materiale dei contatti	Lega in rame	Superficie dei contatti	stagnato
Temperatura di magazzino, min.	-40 °C	Temperatura di magazzino, max.	70 °C
Temperatura d'esercizio, min.	-50 °C	Temperatura d'esercizio, max.	120 °C
Campo della temperatura di montaggio, min.	-30 °C	Campo della temperatura di montaggio, max.	100 °C

Conduttori adatti al collegamento

Campo di sezioni, min.	0.14 mm ²
Campo di sezioni, max.	1.5 mm ²
Sezione di collegamento cavo AWG, min.	AWG 26
Sezione di collegamento cavo AWG, max.	AWG 16
rigido, min. H05(07) V-U	0.14 mm ²
rigido, max. H05(07) V-U	1.5 mm ²
Flessibile, min. H05(07) V-K	0.14 mm ²
Flessibile, max. H05(07) V-K	1.5 mm ²
con terminale AEH con collare DIN 46 228/4, min.	0.28 mm ²
con terminale AEH con collare DIN 46 228/4, max.	1 mm ²
con terminale, DIN 46228 pt 1, min.	0.25 mm ²
con terminale a norma DIN 46 228/1, max.	1 mm ²

Calibro a tampone secondo EN 60999 a 2,4 mm x 1,5 mm x b; ø

Conduttore innestabile	Sezione trasversale per il collegamento del conduttore	Tipo	con cablaggio di precisione
	terminale	nominale	0.25 mm ²
terminale	Sezione trasversale per il collegamento del conduttore	Lunghezza di spellatura	nominale 10 mm
		Terminale consigliato	H0,25/12 HBL
		Tipo	con cablaggio di precisione
terminale	Sezione trasversale per il collegamento del conduttore	nominale	0.34 mm ²
		Lunghezza di spellatura	nominale 10 mm
terminale	Sezione trasversale per il collegamento del conduttore	Terminale consigliato	H0,34/12 TK
		Tipo	con cablaggio di precisione
		nominale	0.5 mm ²
terminale	Sezione trasversale per il collegamento del conduttore	Lunghezza di spellatura	nominale 10 mm
		Terminale consigliato	H0,5/14 OR
		Tipo	con cablaggio di precisione
terminale	Sezione trasversale per il collegamento del conduttore	nominale	0.75 mm ²
		Lunghezza di spellatura	nominale 10 mm
terminale	Sezione trasversale per il collegamento del conduttore	Terminale consigliato	H0,75/14T HBL
		Tipo	con cablaggio di precisione
		nominale	1 mm ²
terminale	Sezione trasversale per il collegamento del conduttore	Lunghezza di spellatura	nominale 10 mm
		Terminale consigliato	H1,0/14 GE

BLF 3.50/10/180F SN DKG Y BX SO

Weidmüller Interface GmbH & Co. KG
 Klingenbergstraße 26
 D-32758 Detmold
 Germany

www.weidmueller.com

Dati tecnici

Testo di riferimento Il diametro esterno del collare isolante non dovrebbe essere più largo del passo (P), La lunghezza dei terminali deve essere scelta a seconda del prodotto e della tensione nominale.

Dati di dimensionamento secondo IEC

Testato secondo lo standard	IEC 60664-1, IEC 61984	Corrente di dimensionamento, numero minimo di poli (Tu=20 °C)	17.5 A
Corrente di dimensionamento, numero massimo di poli (Tu=20 °C)	14.7 A	Corrente di dimensionamento, numero minimo di poli (Tu=40 °C)	17.1 A
Corrente di dimensionamento, numero massimo di poli (Tu = 40°C)	13.1 A	Tensione di dimensionamento con classe di sovratensione/grado di lordura II/2	320 V
Tensione di dimensionamento con classe di sovratensione/grado di lordura III/2	160 V	Tensione nominale con classe di sovratensione/grado di lordura III/3	160 V
Tensione di dimensionamento con classe di sovratensione/grado di lordura II/2	2.5 kV	Tensione di dimensionamento con classe di sovratensione/grado di lordura III/2	2.5 kV
Sovratensione nominale con classe di sovratensione/grado di lordura III/3	2.5 kV	Portata transitoria	1 x 1s mit 120 A

Dati di dimensionamento secondo CSA

Tensione nominale (Gruppo B / CSA)	300 V	Tensione nominale (Gruppo C / CSA)	50 V
Tensione nominale (Gruppo D / CSA)	300 V	Corrente nominale (Gruppo B / CSA)	10 A
Corrente nominale (Gruppo D / CSA)	10 A	Sezione di collegamento cavo AWG, min.	AWG 16
Sezione di collegamento cavo AWG, max.	AWG 26		

Dati di dimensionamento sec. UL 1059

Istituto (cURus)	CURUS	N° certificato (cURus)	E60693
Tensione nominale (Gruppo B / UL 1059)	300 V	Tensione nominale (Gruppo C / UL 1059)	50 V
Tensione nominale (Gruppo D / UL 1059)	300 V	Corrente nominale (Gruppo B / UL 1059)	10 A
Corrente nominale (Gruppo D / UL 1059)	10 A	Sezione di collegamento cavo AWG, min.	AWG 26
Sezione di collegamento cavo AWG, max.	AWG 16	Riferimento ai valori di omologazione	Le specifiche indicano i valori massimi, per i dettagli fare riferimento al certificato di conformità.

Imballaggio

Imballaggio	Box	Lunghezza VPE	0.00 mm
Larghezza VPE	0.00 mm	Altezza VPE	0.00 mm

Controlli sulla tipologia

Test visivo e dimensionale	Standard	IEC 605 12-1-1:2002-02
	Test	ispezione dimensionale
	Valutazione	passato
	Standard	IEC 605 12-1-2:2002-02
	Test	controllo del peso
	Valutazione	passato
	Standard	IEC 61984:200 1-10 sezione 6.2
	Test	ispezione visiva
Test: Durabilità delle siglature	Valutazione	passato
	Standard	IEC 60068-2-70:1995-12 test Xb

Dati tecnici

	Test	siglatura di origine, identificazione della tipologia, passo, tipo di materiale, orologio della data, siglatura di omologazione UL, siglatura di omologazione CSA		
	Valutazione	disponibile		
	Test	robustezza		
	Valutazione	passato		
Test: Innesto errato (Non intercambiabilità)	Standard	IEC 60512-13-5:2006-02		
	Test	girato a 180° con elementi di codifica		
	Valutazione	passato		
	Test	girato a 180° senza elementi di codifica		
	Valutazione	passato		
	Test	ispezione visiva		
	Valutazione	passato		
Test: Sezione bloccabile	Standard	IEC 60999-1:1999-11 sezione 9.1, IEC 60947-1:2011-03 sezione 8.2.4.5.1		
	Tipo di conduttore	Tipo di cavo e sezione del cavo	rigido 0,14 mm ²	
		Tipo di cavo e sezione del cavo	semirigido 0,14 mm ²	
		Tipo di cavo e sezione del cavo	rigido 1,5 mm ²	
		Tipo di cavo e sezione del cavo	semirigido 1,5 mm ²	
		Tipo di cavo e sezione del cavo	AWG 26/1	
		Tipo di cavo e sezione del cavo	AWG 26/19	
		Tipo di cavo e sezione del cavo	AWG 16/1	
		Tipo di cavo e sezione del cavo	AWG 16/19	
	Valutazione	passato		
	Test per danni ai conduttori e allentamento accidentale degli stessi	Standard	IEC 60999-1:1999-11 sezione 9.4 o sezione 8.10	
		Requisito	0,2 kg	
		Tipo di conduttore	Tipo di cavo e sezione del cavo	AWG 26/1
			Tipo di cavo e sezione del cavo	AWG 26/19
		Valutazione	passato	
Requisito		0,3 kg		
Tipo di conduttore		Tipo di cavo e sezione del cavo	H05V-U0.5	
		Tipo di cavo e sezione del cavo	H05V-K0.5	
Valutazione		passato		
Requisito		0,4 kg		
Tipo di conduttore		Tipo di cavo e sezione del cavo	H07V-U1.5	
		Tipo di cavo e sezione del cavo	H07V-K1.5	
		Tipo di cavo e sezione del cavo	AWG 16/1	
		Tipo di cavo e sezione del cavo	AWG 16/19	
Valutazione	passato			
Test di estrazione	Standard	IEC 60999-1:1999-11 sezione 9.5		
	Requisito	≥10 N		
	Tipo di conduttore	Tipo di cavo e sezione del cavo	AWG 26/1	

BLF 3.50/10/180F SN DKG Y BX SO

Weidmüller Interface GmbH & Co. KG
 Klingenbergstraße 26
 D-32758 Detmold
 Germany

www.weidmueller.com

Dati tecnici

	Tipo di cavo e sezione del cavo	AWG 26/19
Valutazione	passato	
Requisito	≥20 N	
Tipo di conduttore	Tipo di cavo e sezione del cavo	H05V-U0.5
	Tipo di cavo e sezione del cavo	H05V-K0.5
Valutazione	passato	
Requisito	≥40 N	
Tipo di conduttore	Tipo di cavo e sezione del cavo	H07V-U1.5
	Tipo di cavo e sezione del cavo	H07V-K1.5
	Tipo di cavo e sezione del cavo	AWG 16/1
	Tipo di cavo e sezione del cavo	AWG 16/19
Valutazione	passato	

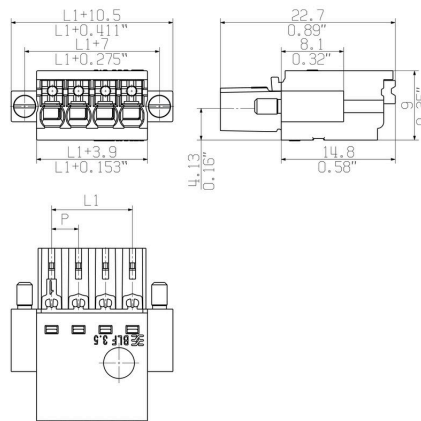
Nota importante

Conformità IPC	Conformità: i prodotti sono sviluppati, prodotti e forniti secondo standard e normative internazionali riconosciuti, sono conformi alle caratteristiche indicate nel foglio dati e soddisfano le caratteristiche decorative in accordo con IPC-A-610 "Classe 2". Ulteriori richieste relative al prodotto potranno essere valutate su richiesta.
Note	<ul style="list-style-type: none"> • Additional variants on request • Gold-plated contact surfaces on request • Rated current related to rated cross-section & min. No. of poles. • Wire end ferrule without plastic collar to DIN 46228/1 • Wire end ferrule with plastic collar to DIN 46228/4 • P on drawing = pitch • Rated data refer only to the component itself. Clearance and creepage distances to other components are to be designed in accordance with the relevant application standards. • In accordance with IEC 61984, OMNIMATE-connectors are connectors without breaking capacity (COC). During designated use, connectors are not allowed to be engaged or disengaged when live or under load • Long term storage of the product with average temperature of 50 °C and maximum humidity 70%, 36 months

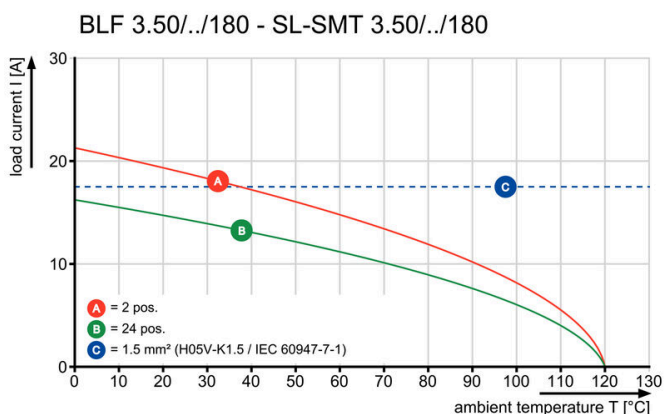
Classificazioni

ETIM 8.0	EC002638	ETIM 9.0	EC002638
ETIM 10.0	EC002638	ECLASS 14.0	27-46-02-02
ECLASS 15.0	27-46-02-02		

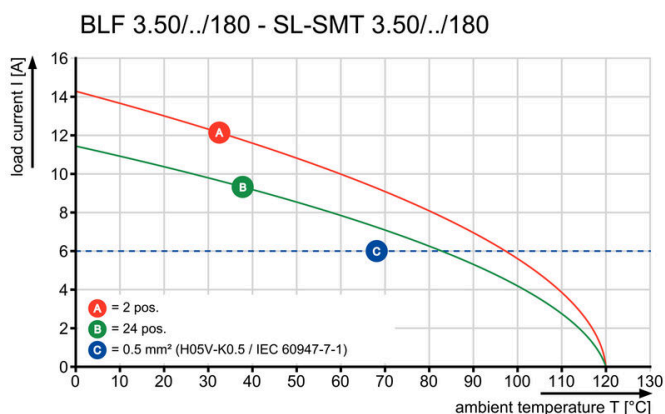
Dimensional drawing



Curva di carico



Curva di carico



Vantaggi del prodotto



Solid PUSH IN contactSafe and durable