

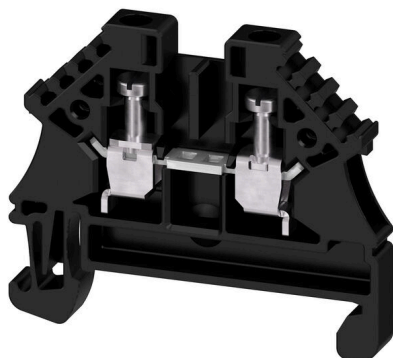
WDU 2.5N ZQV SW**Weidmüller Interface GmbH & Co. KG**

Klingenbergstraße 26

D-32758 Detmold

Germany

www.weidmueller.com



L'alimentazione attraverso l'energia, il segnale e i dati è il classico requisito nell'elettrotecnica e nella realizzazione di quadri elettrici. Il materiale isolante, la tecnica di collegamento e la progettazione dei morsetti componibili sono caratteristiche distintive. Un morsettiera componibile passante è idonea per unire e/o collegare uno o più conduttori. Potrebbero avere uno o più livelli di collegamento che hanno lo stesso potenziale oppure solo isolati l'uno contro l'altro.

Dati generali per l'ordinazione

Versione	Morsettiera passante, Collegamento a vite, nero, 2.5 mm ² , 24 A, 500 V, Numero di collegamenti: 2
N. d'ordine	2896070000
Tipo	WDU 2.5N ZQV SW
GTIN (EAN)	4064675892021
CPZ	100 Pieza

Dati tecnici

Omologazioni

ROHS	Conforme
------	----------

Dimensioni e pesi

Profondità	37 mm	Profondità (pollici)	1.4567 inch
Posizione verticale	44 mm	Altezza (pollici)	1.7323 inch
Larghezza	5.1 mm	Larghezza (pollici)	0.2008 inch
Peso netto	5.34 g		

Temperature

Temperatura ambiente	-60 °C...85 °C	Temperatura d'esercizio continuo, min.	-60 °C
Temperatura d'esercizio continuo, max.	130 °C		

Conformità ambientale del prodotto

Stato conformità RoHS	Conforme senza esenzione		
REACH SVHC	No SVHC superiori a 0,1 wt%		
Impronta carbonica di prodotto	Dalla culla al cancello	0,066 kg CO2 eq.	

Altri dati tecnici

Lati aperti	destra	bloccabile	Sì
Tipo di fissaggio	TS 35	Esecuzione a prova di esplosione	No
Tipo di montaggio	TS 35		

Conduttori allacciabili (altro collegamento)

Tipo di collegamento, ulteriore collegamento	Collegamento a vite
--	---------------------

Dati caratteristici del sistema

Versione	Collegamento a vite, per connettore trasversale ad innesto	Piastra terminale (necessaria)	Sì
Numero di potenziali	1	Numero di piani	1
Numero dei punti di serraggio per piano	2	Numero di potenziali per piano	1
Piani ponticellati internamente	No	Guida equipaggiata	TS 35
Funzione N	No	Funzione PE	No
Funzione PEN	No		

Dati dei materiali

Materiale di base	Wemid	Colori	nero
Classe d'infiammabilità UL 94	V-0		

Dati dimensionamento

Sezione di dimensionamento	2.5 mm ²	Tensione nominale	500 V
Tensione DC nominale	500 V	Corrente nominale	24 A
Corrente con conduttore max.	32 A	Norme	IEC 60947-7-1
Resistenza di passaggio conforme a IEC 60947-7-x	1.33 mΩ	Tensione impulsiva di dimensionamento	6 kV
Classe di sovratensione	III	Grado di lordura	3

WDU 2.5N ZQV SW

Weidmüller Interface GmbH & Co. KG

Klingenbergstraße 26

D-32758 Detmold

Germany

www.weidmueller.com

Dati tecnici

Generale

Sezione di collegamento cavo AWG, max.	AWG 12	Sezione di collegamento cavo AWG, min.	AWG 30
Norme	IEC 60947-7-1	Guida equipaggiata	TS 35

Conduttori allacciabili (collegamento di dimensionamento)

Calibro a norma 60 947-1	A3	Sezione di collegamento cavo AWG, max.	AWG 12
Direzione di collegamento	laterale	Coppia di serraggio, max.	0.6 Nm
Coppia di serraggio, min.	0.4 Nm	Lunghezza di spellatura	10 mm
Tipo di collegamento	Collegamento a vite	Numero di collegamenti	2
Campo di sezioni, max.	4 mm ²	Campo di sezioni, min.	0.05 mm ²
Vite di serraggio	M 2,5	Dimensione lama	0,6 x 3,5 mm
Sezione di collegamento cavo AWG, min.	AWG 30	Sezione di collegamento cavo, flessibile con terminali DIN 46228/4, max.	2.5 mm ²
Sezione di collegamento cavo, flessibile con terminali DIN 46228/4, min.	0.25 mm ²	Sezione di collegamento cavo, flessibile con terminali DIN 46228/1, max.	2.5 mm ²
Sezione di collegamento cavo, flessibile con terminali DIN 46228/1, min.	0.5 mm ²	Sezione di collegamento cavo, flessibile, max.	4 mm ²
Sezione di collegamento cavo, flessibile, min.	1.5 mm ²	Sezione di collegamento, semirigida, max.	0.5 mm ²
Sezione di collegamento, semirigida, min.	4 mm ²	Terminali doppi, max.	1.5 mm ²
Terminali doppi, min.	0.5 mm ²	Stadio di serraggio con elettroavvitatore tipo DMS	1
Sezione di collegamento cavo, nucleo rigido, max.	4 mm ²	Sezione di collegamento cavo, nucleo rigido, min.	0.5 mm ²

Classificazioni

ETIM 8.0	EC000897	ETIM 9.0	EC000897
ETIM 10.0	EC000897	ECLASS 14.0	27-25-01-01
ECLASS 15.0	27-25-01-01		

Disegni



WDU 2.5N ZQV SW

Weidmüller Interface GmbH & Co. KG
Klingenbergstraße 26
D-32758 Detmold
Germany

www.weidmueller.com

Accessori

Piastre terminali e piastre divisorie



Le piastre divisorie e le piastre terminali sono accessori essenziali per le morsettiere. Le piastre divisorie offrono una separazione ottica ed elettrica dei diversi potenziali e gruppi funzionali, aumentando la sicurezza e garantendo una struttura chiara all'interno del quadro elettrico. Le piastre terminali chiudono la fila di morsettiere sui lati, proteggono dal contatto con le parti sotto tensione e assicurano una finitura pulita e stabile. Entrambi i componenti sono perfettamente compatibili con le rispettive serie di morsettiere Weidmüller, contribuendo così a un cablaggio sicuro, conforme e professionale.

Dati generali per l'ordinazione

Tipo	WAP WDU2.5N/4N	Versione
N. d'ordine	106000000	Piastra terminale per morsetti, Beige scuro, Posizione verticale: 44
GTIN (EAN)	4008190149154	mm, Larghezza: 1.5 mm, V-0, Wemid, bloccabile: No
CPZ	50 ST	
Tipo	WAP WDU2.5N/4N BL	Versione
N. d'ordine	106008000	Piastra terminale per morsetti, blu, Posizione verticale: 44 mm,
GTIN (EAN)	4008190097172	Larghezza: 1.5 mm, V-0, Wemid, bloccabile: No
CPZ	50 ST	

Adattatore di prova e prese di prova



Gli adattatori e le spine di prova sono utilizzati per il collegamento elettrico tra le morsettiere e l'attrezzatura. In questo modo, un contatto elettrico può essere stabilito nello stato cablato e le misurazioni possono essere fatte facilmente.

Dati generali per l'ordinazione

Tipo	WTA 1 WDU1.5	Versione
N. d'ordine	163229000	Adattatore di prova (Morsetto), 1.5 mm ² , 250 V, 6 A
GTIN (EAN)	4008190257361	
CPZ	25 ST	
Tipo	WTA 1/ZA WDU1.5	Versione
N. d'ordine	163230000	Adattatore di prova (Morsetto), 1.5 mm ² , 250 V, 6 A
GTIN (EAN)	4008190257354	
CPZ	25 ST	

WDU 2.5N ZQV SW

Weidmüller Interface GmbH & Co. KG

Klingenbergstraße 26

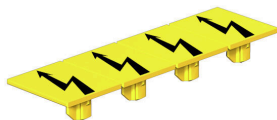
D-32758 Detmold

Germany

www.weidmueller.com

Accessori

Copertura di avvertenza



Le coperture di avvertimento con un simbolo di flash forniscono una maggiore sicurezza per l'uomo e la macchina. Vengono utilizzati quando la tensione esterna deve essere indicata all'interno dell'applicazione.

Dati generali per l'ordinazione

Tipo	WAD 4 WS	Versione
N. d'ordine	1072100000	Coperchio morsetto, bianco, PA 66, Posizione verticale: 19.8 mm,
GTIN (EAN)	4008190446116	Larghezza: 4.5 mm, Profondità: 9.6 mm, V-2
CPZ	50 ST	
Tipo	WAD 4 GE BED	Versione
N. d'ordine	1072000000	Coperchio morsetto, giallo, PA 66, Posizione verticale: 19.8 mm,
GTIN (EAN)	4008190446109	Larghezza: 4.5 mm, Profondità: 9.6 mm, V-2
CPZ	50 ST	

neutra



Il marcatore dekafix (DEK) è il marcatore universale per tutte le clip e connettori ad innesto, oltre che per i sottogruppi elettronici. Questo sistema è ideale per le brevi sequenze di numeri e comprende un'ampia gamma di marcatori prestampati.

Montaggio a strisce per un fissaggio veloce in una sola operazione. La stampa è facilmente leggibile, ad alto contrasto e disponibile in varie larghezze.

- Ampia scelta di marcatori pronti all'uso
- Montaggio a strisce per un fissaggio veloce
- Marcatori per l'identificazione delle connessioni, adatti a tutti i morsetti Weidmüller
- Disponibili nel formato neutro MultiCard o con stampa standard Per simboli speciali: Si prega di inviarci un file del nostro software di siglatura M-Print PRO o M-Print PRO Online (senza installazione) per le vostre specifiche di siglatura.

Dati generali per l'ordinazione

Tipo	DEK 5/5 MC NE WS	Versione
N. d'ordine	1609801044	Dekafix, Terminal marker, 5 x 5 mm, Passo in mm (P): 5.00
GTIN (EAN)	4008190397111	Weidmueller, bianco
CPZ	1000 ST	
Tipo	WS 12/5 MC NE WS	Versione
N. d'ordine	1609860000	WS, Terminal marker, 12 x 5 mm, Passo in mm (P): 5.00 Weidmueller,
GTIN (EAN)	4008190203481	Allen-Bradley, bianco
CPZ	720 ST	

WDU 2.5N ZQV SW

Weidmüller Interface GmbH & Co. KG

Klingenbergstraße 26

D-32758 Detmold

Germany

www.weidmueller.com

Accessori

Supporto marcatori



Il portamarcatore offre la possibilità di un ulteriore montaggio di marcatori di standard con un passo di 5 o 5,1 mm. I supporti angolari possono essere combinati opzionalmente e montati in tutti i canali di marcatura standard delle morsettiere modulari Klippon®. I tipi di marcatori adatti sono reperibili sotto i rispettivi accessori del supporto per siglatura di designazione.

Dati generali per l'ordinazione

Tipo	BZT 1 WS 10/5	Versione
N. d'ordine	1805490000	Accessori, Supporto per siglatura
GTIN (EAN)	4032248270231	
CPZ	100 ST	
Tipo	BZT 1 ZA WS 10/5	Versione
N. d'ordine	1805520000	Accessori, Supporto per siglatura
GTIN (EAN)	4032248270248	
CPZ	100 ST	

WS 12/5



WS/ DEK

I marcatori per morsetti MultiMark utilizzano un innovativo materiale realizzato con 2 componenti. Il profilo rigido della base del marcatore si fissa saldamente nel connettore. La finitura superficiale elastica rende il marcatore semplice da installare. Questa combinazione di materiali, permette alle strisce di essere allungate per adattarsi alle leggere variazioni dimensionali che tendono a sommarsi, specialmente con i morsetti componibili più lunghi. Un ulteriore vantaggio è l'eccellente stampabilità del materiale superficiale, che garantisce un'etichettatura resistente e durevole. Grazie alla risoluzione di stampa di 300 dpi si ottengono scritte molto leggibili.

I vantaggi di MultiMark

- Compatibile con i morsetti componibili Weidmüller.
- Tenuta forte e stampa di lunga durata
- Le strisce continue permettono di risparmiare sui tempi di installazione
- Semplice da installare grazie all'innovativo materiale composito
- Etichetta ampia per una leggibilità ottimale
- Elevata flessibilità grazie all'indipendenza del produttore

Dati generali per l'ordinazione

Tipo	WS 12/5 MM WS	Versione
N. d'ordine	2007190000	WS, Terminal marker, 12 x 5 mm, Weidmueller, bianco
GTIN (EAN)	4050118392036	
CPZ	800 ST	

Collegamenti trasversali



La distribuzione o la moltiplicazione di un potenziale alle morsettiere adiacenti è realizzata tramite una connessione incrociata. Un ulteriore sforzo di cablaggio può essere facilmente evitato. Anche se i poli sono interrotti, l'affidabilità dei contatti nelle morsettiere è garantita. Il nostro portafoglio offre sistemi di connessione incrociata inseribili e avvitabili per morsettiere modulari.

Dati generali per l'ordinazione

Tipo	ZQV 2.5N/10	Versione
N. d'ordine	1527690000	Collegamento trasversale (Morsetto), innestato, arancione, 24 A,
GTIN (EAN)	4050118447989	Numero di poli: 10, Passo in mm (P): 5.10, Isolato: Sì, Larghezza: 48.7
CPZ	20 ST	mm
Tipo	ZQV 2.5N/10 BL	Versione
N. d'ordine	1527880000	Collegamento trasversale (Morsetto), innestato, blu, 24 A, Numero di
GTIN (EAN)	4050118448573	poli: 10, Passo in mm (P): 5.10, Isolato: Sì, Larghezza: 48.7 mm
CPZ	20 ST	
Tipo	ZQV 2.5N/10 RD	Versione
N. d'ordine	2108910000	Collegamento trasversale (Morsetto), innestato, rosso, 24 A, Numero
GTIN (EAN)	4050118486018	di poli: 10, Passo in mm (P): 5.10, Isolato: Sì, Larghezza: 48.7 mm
CPZ	20 ST	
Tipo	ZQV 2.5N/2	Versione
N. d'ordine	1527540000	Collegamento trasversale (Morsetto), innestato, arancione, 24 A,
GTIN (EAN)	4050118448467	Numero di poli: 2, Passo in mm (P): 5.10, Isolato: Sì, Larghezza: 7.9
CPZ	60 ST	mm
Tipo	ZQV 2.5N/2 BL	Versione
N. d'ordine	1527740000	Collegamento trasversale (Morsetto), innestato, blu, 24 A, Numero di
GTIN (EAN)	4050118448658	poli: 2, Passo in mm (P): 5.10, Isolato: Sì, Larghezza: 7.9 mm
CPZ	60 ST	
Tipo	ZQV 2.5N/2 RD	Versione
N. d'ordine	2108470000	Collegamento trasversale (Morsetto), innestato, rosso, 24 A, Numero
GTIN (EAN)	4050118448542	di poli: 2, Passo in mm (P): 5.10, Isolato: Sì, Larghezza: 7.9 mm
CPZ	60 ST	
Tipo	ZQV 2.5N/20	Versione
N. d'ordine	1527720000	Collegamento trasversale (Morsetto), innestato, arancione, 24 A,
GTIN (EAN)	4050118447972	Numero di poli: 20, Passo in mm (P): 5.10, Isolato: Sì, Larghezza: 102
CPZ	20 ST	mm
Tipo	ZQV 2.5N/20 BL	Versione
N. d'ordine	1527890000	Collegamento trasversale (Morsetto), innestato, blu, 24 A, Numero di
GTIN (EAN)	4050118448566	poli: 20, Passo in mm (P): 5.10, Isolato: Sì, Larghezza: 102 mm
CPZ	20 ST	
Tipo	ZQV 2.5N/20 RD	Versione
N. d'ordine	2108920000	Collegamento trasversale (Morsetto), innestato, rosso, 24 A, Numero
GTIN (EAN)	4050118485899	di poli: 20, Passo in mm (P): 5.10, Isolato: Sì, Larghezza: 102 mm
CPZ	20 ST	
Tipo	ZQV 2.5N/3	Versione
N. d'ordine	1527570000	Collegamento trasversale (Morsetto), innestato, arancione, 24 A,
GTIN (EAN)	4050118448450	Numero di poli: 3, Passo in mm (P): 5.10, Isolato: Sì, Larghezza: 13
CPZ	60 ST	mm

WDU 2.5N ZQV SW

Weidmüller Interface GmbH & Co. KG
 Klingenbergstraße 26
 D-32758 Detmold
 Germany

www.weidmueller.com

Accessori

Tipo	ZQV 2.5N/3 BL	Versione
N. d'ordine	1527770000	Collegamento trasversale (Morsetto), innestato, blu, 24 A, Numero di
GTIN (EAN)	4050118448641	poli: 3, Passo in mm (P): 5.10, Isolato: Sì, Larghezza: 13 mm
CPZ	60 ST	
Tipo	ZQV 2.5N/3 RD	Versione
N. d'ordine	2108690000	Collegamento trasversale (Morsetto), innestato, rosso, 24 A, Numero
GTIN (EAN)	4050118448535	di poli: 3, Passo in mm (P): 5.10, Isolato: Sì, Larghezza: 13 mm
CPZ	60 ST	
Tipo	ZQV 2.5N/4	Versione
N. d'ordine	1527590000	Collegamento trasversale (Morsetto), innestato, arancione, 24 A,
GTIN (EAN)	4050118448443	Numero di poli: 4, Passo in mm (P): 5.10, Isolato: Sì, Larghezza: 18.1
CPZ	60 ST	mm
Tipo	ZQV 2.5N/4 BL	Versione
N. d'ordine	1527780000	Collegamento trasversale (Morsetto), innestato, blu, 24 A, Numero di
GTIN (EAN)	4050118448634	poli: 4, Passo in mm (P): 5.10, Isolato: Sì, Larghezza: 18.1 mm
CPZ	60 ST	
Tipo	ZQV 2.5N/4 RD	Versione
N. d'ordine	2108700000	Collegamento trasversale (Morsetto), innestato, rosso, 24 A, Numero
GTIN (EAN)	4050118448528	di poli: 4, Passo in mm (P): 5.10, Isolato: Sì, Larghezza: 18.1 mm
CPZ	60 ST	
Tipo	ZQV 2.5N/5	Versione
N. d'ordine	1527620000	Collegamento trasversale (Morsetto), innestato, arancione, 24 A,
GTIN (EAN)	4050118448436	Numero di poli: 5, Passo in mm (P): 5.10, Isolato: Sì, Larghezza: 23.2
CPZ	20 ST	mm
Tipo	ZQV 2.5N/5 BL	Versione
N. d'ordine	1527790000	Collegamento trasversale (Morsetto), innestato, blu, 24 A, Numero di
GTIN (EAN)	4050118448627	poli: 5, Passo in mm (P): 5.10, Isolato: Sì, Larghezza: 23.2 mm
CPZ	20 ST	
Tipo	ZQV 2.5N/5 RD	Versione
N. d'ordine	2108710000	Collegamento trasversale (Morsetto), innestato, rosso, 24 A, Numero
GTIN (EAN)	4050118448511	di poli: 5, Passo in mm (P): 5.10, Isolato: Sì, Larghezza: 23.2 mm
CPZ	20 ST	
Tipo	ZQV 2.5N/50	Versione
N. d'ordine	1527730000	Collegamento trasversale (Morsetto), innestato, arancione, 24 A,
GTIN (EAN)	4050118411362	Numero di poli: 50, Passo in mm (P): 5.10, Isolato: Sì, Larghezza: 255
CPZ	5 ST	mm
Tipo	ZQV 2.5N/50 BL	Versione
N. d'ordine	1527920000	Collegamento trasversale (Morsetto), innestato, blu, 24 A, Numero di
GTIN (EAN)	4050118448559	poli: 50, Passo in mm (P): 5.10, Isolato: Sì, Larghezza: 255 mm
CPZ	5 ST	
Tipo	ZQV 2.5N/50 RD	Versione
N. d'ordine	2109000000	Collegamento trasversale (Morsetto), innestato, rosso, 24 A, Numero
GTIN (EAN)	4050118486001	di poli: 50, Passo in mm (P): 5.10, Isolato: Sì, Larghezza: 255 mm
CPZ	5 ST	
Tipo	ZQV 2.5N/6	Versione
N. d'ordine	1527630000	Collegamento trasversale (Morsetto), innestato, arancione, 24 A,
GTIN (EAN)	4050118448429	Numero di poli: 6, Passo in mm (P): 5.10, Isolato: Sì, Larghezza: 28.3
CPZ	20 ST	mm
Tipo	ZQV 2.5N/6 BL	Versione
N. d'ordine	1527820000	Collegamento trasversale (Morsetto), innestato, blu, 24 A, Numero di
GTIN (EAN)	4050118448610	poli: 6, Passo in mm (P): 5.10, Isolato: Sì, Larghezza: 28.3 mm
CPZ	20 ST	

WDU 2.5N ZQV SW

Weidmüller Interface GmbH & Co. KG
 Klingenbergstraße 26
 D-32758 Detmold
 Germany

www.weidmueller.com

Accessori

Tipo	ZQV 2.5N/6 RD	Versione
N. d'ordine	2108720000	Collegamento trasversale (Morsetto), innestato, rosso, 24 A, Numero di poli: 6, Passo in mm (P): 5.10, Isolato: Sì, Larghezza: 28.3 mm
GTIN (EAN)	4050118448504	
CPZ	20 ST	
Tipo	ZQV 2.5N/7	Versione
N. d'ordine	1527640000	Collegamento trasversale (Morsetto), innestato, arancione, 24 A, Numero di poli: 7, Passo in mm (P): 5.10, Isolato: Sì, Larghezza: 33.4 mm
GTIN (EAN)	4050118448412	
CPZ	20 ST	
Tipo	ZQV 2.5N/7 BL	Versione
N. d'ordine	1527830000	Collegamento trasversale (Morsetto), innestato, blu, 24 A, Numero di poli: 7, Passo in mm (P): 5.10, Isolato: Sì, Larghezza: 33.4 mm
GTIN (EAN)	4050118448603	
CPZ	20 ST	
Tipo	ZQV 2.5N/7 RD	Versione
N. d'ordine	2108810000	Collegamento trasversale (Morsetto), innestato, rosso, 24 A, Numero di poli: 7, Passo in mm (P): 5.10, Isolato: Sì, Larghezza: 33.4 mm
GTIN (EAN)	4050118448498	
CPZ	20 ST	
Tipo	ZQV 2.5N/8	Versione
N. d'ordine	1527670000	Collegamento trasversale (Morsetto), innestato, arancione, 24 A, Numero di poli: 8, Passo in mm (P): 5.10, Isolato: Sì, Larghezza: 38.5 mm
GTIN (EAN)	4050118448405	
CPZ	20 ST	
Tipo	ZQV 2.5N/8 BL	Versione
N. d'ordine	1527840000	Collegamento trasversale (Morsetto), innestato, blu, 24 A, Numero di poli: 8, Passo in mm (P): 5.10, Isolato: Sì, Larghezza: 38.5 mm
GTIN (EAN)	4050118448597	
CPZ	20 ST	
Tipo	ZQV 2.5N/8 RD	Versione
N. d'ordine	2108870000	Collegamento trasversale (Morsetto), innestato, rosso, 24 A, Numero di poli: 8, Passo in mm (P): 5.10, Isolato: Sì, Larghezza: 38.5 mm
GTIN (EAN)	4050118448481	
CPZ	20 ST	
Tipo	ZQV 2.5N/9	Versione
N. d'ordine	1527680000	Collegamento trasversale (Morsetto), innestato, arancione, 24 A, Numero di poli: 9, Passo in mm (P): 5.10, Isolato: Sì, Larghezza: 43.6 mm
GTIN (EAN)	4050118447996	
CPZ	20 ST	
Tipo	ZQV 2.5N/9 BL	Versione
N. d'ordine	1527870000	Collegamento trasversale (Morsetto), innestato, blu, 24 A, Numero di poli: 9, Passo in mm (P): 5.10, Isolato: Sì, Larghezza: 43.6 mm
GTIN (EAN)	4050118448580	
CPZ	20 ST	
Tipo	ZQV 2.5N/9 RD	Versione
N. d'ordine	2108900000	Collegamento trasversale (Morsetto), innestato, rosso, 24 A, Numero di poli: 9, Passo in mm (P): 5.10, Isolato: Sì, Larghezza: 43.6 mm
GTIN (EAN)	4050118448474	
CPZ	20 ST	