

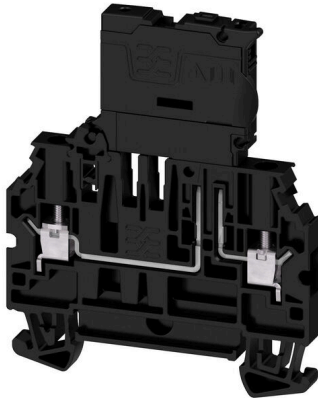
**W2C 4 FS 30-70V BK****Weidmüller Interface GmbH & Co. KG**

Klingenbergstraße 26

D-32758 Detmold

Germany

www.weidmueller.com



L'automazione nel processo industriale richiede soluzioni flessibili per processi di produzione complessi. I vostri schemi elettrici non sono meno complessi e spesso subiscono modifiche poco prima della fine. La nuova gamma di morsetti componibili di marshalling DCS consente di risolvere queste sfide. Anche un "cambiamento dell'ultimo minuto" è fattibile senza dover cambiare il cablaggio che si è già fatto. Grazie alla disposizione dei morsetti componibili e dei due livelli, combinata con le quattro funzioni di base (continuità, disconnessione, fusibile, terra), è possibile ottenere la massima flessibilità quando si collegano i dispositivi cablati sul campo. Offriamo inoltre un'alternativa al collegamento dello schermo a PE per i connetti di lamiera schermante senza potenziale.

**Dati generali per l'ordinazione**

|             |  |
|-------------|--|
| Versione    | Morsetto componibile portafusibile, Collegamento a vite, nero, 4 mm <sup>2</sup> , 6.3 A, 70 V, Numero di collegamenti: 2, Numero di piani: 1, TS 35 |
| N. d'ordine | <a href="#">2893030000</a>   |
| Tipo        | W2C 4 FS 30-70V BK   |
| GTIN (EAN)  | 4064675884613  |
| CPZ         | 50 Pieza   |

## Dati tecnici

## Omologazioni

Omologazioni



|                        |                             |
|------------------------|-----------------------------|
| ROHS                   | Conforme                    |
| UL File Number Search  | <a href="#">Sito web UL</a> |
| N° certificato (cURus) | E60693                      |

## Dimensioni e pesi

|                     |         |                      |             |
|---------------------|---------|----------------------|-------------|
| Profondità          | 75 mm   | Profondità (pollici) | 2.9527 inch |
| Posizione verticale | 60 mm   | Altezza (pollici)    | 2.3622 inch |
| Larghezza           | 6.1 mm  | Larghezza (pollici)  | 0.2402 inch |
| Peso netto          | 18.32 g |                      |             |

## Temperature

|  |                |  |        |
|--|----------------|--|--------|
| Temperatura ambiente                   | -60 °C...85 °C | Temperatura d'esercizio continuo, min. | -60 °C |
| Temperatura d'esercizio continuo, max. | 130 °C         |  |        |

## Conformità ambientale del prodotto

|                       |                             |
|-----------------------|-----------------------------|
| Stato conformità RoHS | Conforme senza esenzione    |
| REACH SVHC            | No SVHC superiori a 0,1 wt% |

## Dati di dimensionamento IECEx/ATEX

|                       |                 |                          |                   |
|-----------------------|-----------------|--------------------------|-------------------|
| N° certificato (ATEX) | TUEV20ATEX8502U | N° certificato (IECEx)   | IECEXTUR20.0014U  |
| Corrente (ATEX)       | 6.3 A           | Sezione cavo max (ATEX)  | 4 mm <sup>2</sup> |
| Corrente (IECEx)      | 6.3 A           | Sezione cavo max (IECEx) | 4 mm <sup>2</sup> |

## Altri dati tecnici

|                         |        |                                  |    |
|-------------------------|--------|----------------------------------|----|
| Lati aperti             | destra | bloccabile                       | Sì |
| Istruzioni di montaggio | TS 35  | Esecuzione a prova di esplosione | No |
| Tipo di montaggio       | TS 35  |                                  |    |

## Conduttori allacciabili (altro collegamento)

|  |                     |
|--|---------------------|
| Tipo di collegamento, ulteriore collegamento | Collegamento a vite |
|--|---------------------|

## Dati caratteristici del sistema

|                                |       |   |    |
|--------------------------------|-------|---|----|
| Piastra terminale (necessaria) | Sì    | Numero di potenziali                    | 1  |
| Numero di piani                | 1     | Numero dei punti di serraggio per piano | 2  |
| Numero di potenziali per piano | 1     | Piani ponticellati internamente         | No |
| Guida equipaggiata             | TS 35 | Funzione N                              | No |
| Funzione PE                    | No    | Funzione PEN                            | No |

## W2C 4 FS 30-70V BK

Weidmüller Interface GmbH &amp; Co. KG

Klingenbergstraße 26

D-32758 Detmold

Germany

www.weidmueller.com

## Dati tecnici

## Dati dei materiali

|                               |       |        |      |
|-------------------------------|-------|--------|------|
| Materiale di base             | Wemid | Colori | nero |
| Classe d'infiammabilità UL 94 | V-0   |        |      |

## Dati dimensionamento

|  |                   |                                       |               |
|--|-------------------|---------------------------------------|---------------|
| Sezione di dimensionamento                       | 4 mm <sup>2</sup> | Tensione nominale                     | 70 V          |
| Tensione DC nominale                             | 70 V              | Corrente nominale                     | 6.3 A         |
| Corrente con conduttore max.                     | 6.3 A             | Norme                                 | IEC 60947-7-3 |
| Resistenza di passaggio conforme a IEC 60947-7-x | 1 mΩ              | Tensione impulsiva di dimensionamento | 6 kV          |
| Classe di sovratensione                          | III               | Grado di lordura                      | 3             |

## Dati dimensionamento secondo CSA

|                        |        |                      |                 |
|------------------------|--------|----------------------|-----------------|
| Sezione cavo max (CSA) | 12 AWG | Tensione Gr C (CSA)  | 300 V           |
| Corrente Gr C (CSA)    | 10 A   | N° certificato (CSA) | 227442-80219640 |
| Tensione Gr B (CSA)    | 300 V  | Corrente Gr B (CSA)  | 10 A            |
| Tensione Gr D (CSA)    | 600 V  | Corrente Gr D (CSA)  | 5 A             |
| Sezione cavo min (CSA) | 24 AWG |                      |                 |

## Dati dimensionamento secondo UL

|   |        |   |        |
|---|--------|---|--------|
| Grandezza conduttore Factory wiring max (cURus) | 12 AWG | N° certificato (cURus)                          | E60693 |
| Grandezza conduttore Field wiring min (cURus)   | 24 AWG | Grandezza conduttore Factory wiring min (cURus) | 24 AWG |
| Grandezza conduttore Field wiring max (cURus)   | 12 AWG |   |        |

## Generale

|  |        |                         |               |
|--|--------|-------------------------|---------------|
| Sezione di collegamento cavo AWG, max. | AWG 10 | Istruzioni di montaggio | TS 35         |
| Sezione di collegamento cavo AWG, min. | AWG 24 | Norme                   | IEC 60947-7-3 |
| Guida equipaggiata                     | TS 35  |                         |               |

## Conduttori allacciabili (collegamento di dimensionamento)

|  |                      |  |                      |
|--|----------------------|--|----------------------|
| Calibro a norma 60 947-1   | A3                   | Sezione di collegamento cavo AWG, max.                                   | AWG 10               |
| Direzione di collegamento  | laterale             | Coppia di serraggio, max.  | 0.8 Nm               |
| Coppia di serraggio, min.  | 0.5 Nm               | Lunghezza di spellatura  | 8 mm                 |
| Tipo di collegamento 2   | Collegamento a vite  | Tipo di collegamento   | Collegamento a vite  |
| Numero di collegamenti   | 2                    | Campo di sezioni, max.   | 6 mm <sup>2</sup>    |
| Campo di sezioni, min.   | 0.25 mm <sup>2</sup> | Vite di serraggio  | M 3                  |
| Dimensione lama  | 0,6 x 3,5 mm         | Sezione di collegamento cavo AWG, min.                                   | AWG 24               |
| Sezione di collegamento cavo, flessibile con terminali DIN 46228/4, max. | 4 mm <sup>2</sup>    | Sezione di collegamento cavo, flessibile con terminali DIN 46228/4, min. | 0.25 mm <sup>2</sup> |
| Sezione di collegamento cavo, flessibile con terminali DIN 46228/1, max. | 4 mm <sup>2</sup>    | Sezione di collegamento cavo, flessibile con terminali DIN 46228/1, min. | 0.25 mm <sup>2</sup> |
| Sezione di collegamento cavo, flessibile, max.                           | 6 mm <sup>2</sup>    | Sezione di collegamento cavo, flessibile, min.                           | 0.25 mm <sup>2</sup> |
| Sezione di collegamento, semirigida, max.                                | 6 mm <sup>2</sup>    | Sezione di collegamento, semirigida, min.                                | 0.25 mm <sup>2</sup> |
| Terminali doppi, max.  | 1.5 mm <sup>2</sup>  | Terminali doppi, min.  | 0.5 mm <sup>2</sup>  |

**W2C 4 FS 30-70V BK**

**Weidmüller Interface GmbH & Co. KG**  
Klingenbergstraße 26  
D-32758 Detmold  
Germany

[www.weidmueller.com](http://www.weidmueller.com)

**Dati tecnici**

Sezione di collegamento cavo, nucleo  
rigido, max. 6 mm<sup>2</sup>

Sezione di collegamento, flessibile, min. 0.25 mm<sup>2</sup>

Sezione di collegamento cavo, nucleo  
rigido, min. 0.25 mm<sup>2</sup>

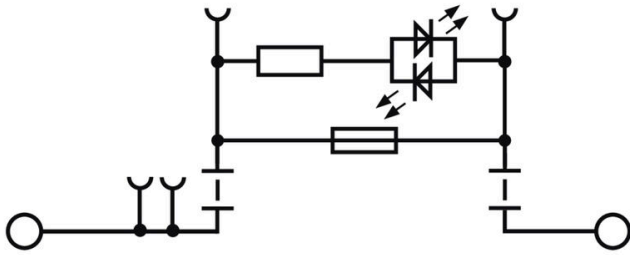
**Nota importante**

Informazioni sul prodotto La tensione dipende dall'elemento di fusibile selezionato o dalla spia selezionata

**Classificazioni**

|             |             |             |             |
|-------------|-------------|-------------|-------------|
| ETIM 8.0    | EC000899    | ETIM 9.0    | EC000899    |
| ETIM 10.0   | EC000899    | ECLASS 14.0 | 27-25-01-13 |
| ECLASS 15.0 | 27-25-01-13 |             |             |

**Disegni**



#### Collegamenti trasversali



La distribuzione o la moltiplicazione di un potenziale alle morsettiere adiacenti è realizzata tramite una connessione incrociata. Un ulteriore sforzo di cablaggio può essere facilmente evitato. Anche se i poli sono interrotti, l'affidabilità dei contatti nelle morsettiere è garantita. Il nostro portafoglio offre sistemi di connessione incrociata inseribili e avvitabili per morsettiere modulari.

#### Dati generali per l'ordinazione

|             |                            |   |
|-------------|----------------------------|---|
| Tipo        | ZQV 4N/10                  | Versione  |
| N. d'ordine | <a href="#">1528090000</a> | Collegamento trasversale (Morsetto), innestato, arancione, 32 A,        |
| GTIN (EAN)  | 4050118332896              | Numero di poli: 10, Passo in mm (P): 6.10, Isolato: Sì, Larghezza: 58.7 |
| CPZ         | 20 ST                      | mm  |
| Tipo        | ZQV 4N/10 BK               | Versione  |
| N. d'ordine | <a href="#">2810830000</a> | Collegamento trasversale (Morsetto), innestato, nero, 32 A, Numero di   |
| GTIN (EAN)  | 4064675283447              | poli: 10, Passo in mm (P): 6.10, Isolato: Sì, Larghezza: 58.7 mm        |
| CPZ         | 20 ST                      |   |
| Tipo        | ZQV 4N/10 BL               | Versione  |
| N. d'ordine | <a href="#">1528230000</a> | Collegamento trasversale (Morsetto), innestato, blu, 32 A, Numero di    |
| GTIN (EAN)  | 4050118333138              | poli: 10, Passo in mm (P): 6.10, Isolato: Sì, Larghezza: 58.7 mm        |
| CPZ         | 20 ST                      |   |
| Tipo        | ZQV 4N/10 RD               | Versione  |
| N. d'ordine | <a href="#">2460740000</a> | Collegamento trasversale (Morsetto), innestato, rosso, 32 A, Numero     |
| GTIN (EAN)  | 4050118476163              | di poli: 10, Passo in mm (P): 6.10, Isolato: Sì, Larghezza: 58.7 mm     |
| CPZ         | 20 ST                      |   |
| Tipo        | ZQV 4N/10 WT               | Versione  |
| N. d'ordine | <a href="#">2831790000</a> | Collegamento trasversale (Morsetto), innestato, bianco, 32 A, Numero    |
| GTIN (EAN)  | 4064675417026              | di poli: 10, Passo in mm (P): 6.10, Isolato: Sì, Larghezza: 58.7 mm     |
| CPZ         | 20 ST                      |   |
| Tipo        | ZQV 4N/2                   | Versione  |
| N. d'ordine | <a href="#">1527930000</a> | Collegamento trasversale (Morsetto), innestato, arancione, 32 A,        |
| GTIN (EAN)  | 4050118332766              | Numero di poli: 2, Passo in mm (P): 6.10, Isolato: Sì, Larghezza: 9.9   |
| CPZ         | 60 ST                      | mm  |
| Tipo        | ZQV 4N/2 BK                | Versione  |
| N. d'ordine | <a href="#">2810840000</a> | Collegamento trasversale (Morsetto), innestato, nero, 32 A, Numero di   |
| GTIN (EAN)  | 4064675283454              | poli: 2, Passo in mm (P): 6.10, Isolato: Sì, Larghezza: 9.9 mm          |
| CPZ         | 60 ST                      |   |
| Tipo        | ZQV 4N/2 BL                | Versione  |
| N. d'ordine | <a href="#">1528040000</a> | Collegamento trasversale (Morsetto), innestato, blu, 32 A, Numero di    |
| GTIN (EAN)  | 4050118332773              | poli: 2, Passo in mm (P): 6.10, Isolato: Sì, Larghezza: 9.9 mm          |
| CPZ         | 60 ST                      |   |
| Tipo        | ZQV 4N/2 RD                | Versione  |
| N. d'ordine | <a href="#">2460450000</a> | Collegamento trasversale (Morsetto), innestato, rosso, 32 A, Numero     |
| GTIN (EAN)  | 4050118476149              | di poli: 2, Passo in mm (P): 6.10, Isolato: Sì, Larghezza: 9.9 mm       |
| CPZ         | 60 ST                      |   |
| Tipo        | ZQV 4N/2 WT                | Versione  |
| N. d'ordine | <a href="#">2831800000</a> | Collegamento trasversale (Morsetto), innestato, bianco, 32 A, Numero    |
| GTIN (EAN)  | 4064675417033              | di poli: 20, Passo in mm (P): 6.10, Isolato: Sì, Larghezza: 119.7 mm    |
| CPZ         | 60 ST                      |   |

## W2C 4 FS 30-70V BK

Weidmüller Interface GmbH &amp; Co. KG

Klingenbergstraße 26

D-32758 Detmold

Germany

www.weidmueller.com

## Accessori

|             |                            |   |
|-------------|----------------------------|---|
| Tipo        | ZQV 4N/20                  | Versione  |
| N. d'ordine | <a href="#">2883800000</a> | Collegamento trasversale (Morsetto), innestato, arancione, 32 A,      |
| GTIN (EAN)  | 4064675848769              | Numero di poli: 20, Passo in mm (P): 6.10, Isolato: Sì, Larghezza:    |
| CPZ         | 20 ST                      | 27.95 mm  |
| Tipo        | ZQV 4N/20 BK               | Versione  |
| N. d'ordine | <a href="#">2810870000</a> | Collegamento trasversale (Morsetto), innestato, nero, 32 A, Numero di |
| GTIN (EAN)  | 4064675283485              | poli: 20, Passo in mm (P): 6.10, Isolato: Sì, Larghezza: 27.95 mm     |
| CPZ         | 20 ST                      |   |
| Tipo        | ZQV 4N/20 BL               | Versione  |
| N. d'ordine | <a href="#">2810850000</a> | Collegamento trasversale (Morsetto), innestato, blu, 32 A, Numero di  |
| GTIN (EAN)  | 4064675283461              | poli: 10, Passo in mm (P): 6.10, Isolato: Sì, Larghezza: 119.7 mm     |
| CPZ         | 20 ST                      |   |
| Tipo        | ZQV 4N/20 RD               | Versione  |
| N. d'ordine | <a href="#">2810860000</a> | Collegamento trasversale (Morsetto), innestato, rosso, 32 A, Numero   |
| GTIN (EAN)  | 4064675283478              | di poli: 20, Passo in mm (P): 6.10, Isolato: Sì, Larghezza: 27.95 mm  |
| CPZ         | 20 ST                      |   |
| Tipo        | ZQV 4N/3                   | Versione  |
| N. d'ordine | <a href="#">1527940000</a> | Collegamento trasversale (Morsetto), innestato, arancione, 32 A,      |
| GTIN (EAN)  | 4050118332865              | Numero di poli: 3, Passo in mm (P): 6.10, Isolato: Sì, Larghezza: 16  |
| CPZ         | 60 ST                      | mm  |
| Tipo        | ZQV 4N/3 BK                | Versione  |
| N. d'ordine | <a href="#">2810880000</a> | Collegamento trasversale (Morsetto), innestato, nero, 32 A, Numero di |
| GTIN (EAN)  | 4064675283492              | poli: 3, Passo in mm (P): 6.10, Isolato: Sì, Larghezza: 27.95 mm      |
| CPZ         | 60 ST                      |   |
| Tipo        | ZQV 4N/3 BL                | Versione  |
| N. d'ordine | <a href="#">1528080000</a> | Collegamento trasversale (Morsetto), innestato, blu, 32 A, Numero di  |
| GTIN (EAN)  | 4050118333008              | poli: 3, Passo in mm (P): 6.10, Isolato: Sì, Larghezza: 16 mm         |
| CPZ         | 60 ST                      |   |
| Tipo        | ZQV 4N/3 RD                | Versione  |
| N. d'ordine | <a href="#">2460810000</a> | Collegamento trasversale (Morsetto), innestato, rosso, 32 A, Numero   |
| GTIN (EAN)  | 4050118476231              | di poli: 3, Passo in mm (P): 6.10, Isolato: Sì, Larghezza: 16 mm      |
| CPZ         | 60 ST                      |   |
| Tipo        | ZQV 4N/3 WT                | Versione  |
| N. d'ordine | <a href="#">2831810000</a> | Collegamento trasversale (Morsetto), innestato, bianco, 32 A, Numero  |
| GTIN (EAN)  | 4064675417040              | di poli: 41, Passo in mm (P): 6.10, Isolato: Sì, Larghezza: 247.8 mm  |
| CPZ         | 60 ST                      |   |
| Tipo        | ZQV 4N/30                  | Versione  |
| N. d'ordine | <a href="#">2561580000</a> | Collegamento trasversale (Morsetto), innestato, arancione, 32 A,      |
| GTIN (EAN)  | 4050118570113              | Numero di poli: 30, Passo in mm (P): 6.10, Isolato: Sì, Larghezza:    |
| CPZ         | 5 ST                       | 181.7 mm  |
| Tipo        | ZQV 4N/30 BL               | Versione  |
| N. d'ordine | <a href="#">2561610000</a> | Collegamento trasversale (Morsetto), innestato, blu, 32 A, Numero di  |
| GTIN (EAN)  | 4050118569971              | poli: 30, Passo in mm (P): 6.10, Isolato: Sì, Larghezza: 181.7 mm     |
| CPZ         | 5 ST                       |   |
| Tipo        | ZQV 4N/30 RD               | Versione  |
| N. d'ordine | <a href="#">2561600000</a> | Collegamento trasversale (Morsetto), innestato, rosso, 32 A, Numero   |
| GTIN (EAN)  | 4050118569964              | di poli: 30, Passo in mm (P): 6.10, Isolato: Sì, Larghezza: 181.7 mm  |
| CPZ         | 5 ST                       |   |
| Tipo        | ZQV 4N/32                  | Versione  |
| N. d'ordine | <a href="#">2561670000</a> | Collegamento trasversale (Morsetto), innestato, arancione, 32 A,      |
| GTIN (EAN)  | 4050118570175              | Numero di poli: 32, Passo in mm (P): 6.10, Isolato: Sì, Larghezza:    |
| CPZ         | 5 ST                       | 193.9 mm  |

## W2C 4 FS 30-70V BK

Weidmüller Interface GmbH &amp; Co. KG

Klingenbergstraße 26

D-32758 Detmold

Germany

www.weidmueller.com

## Accessori

|             |                            |  |
|-------------|----------------------------|--|
| Tipo        | ZQV 4N/4                   | Versione   |
| N. d'ordine | <a href="#">1527970000</a> | Collegamento trasversale (Morsetto), innestato, arancione, 32 A,       |
| GTIN (EAN)  | 4050118332889              | Numero di poli: 4, Passo in mm (P): 6.10, Isolato: Sì, Larghezza: 22.1 |
| CPZ         | 60 ST                      | mm   |
| Tipo        | ZQV 4N/4 BK                | Versione   |
| N. d'ordine | <a href="#">2810890000</a> | Collegamento trasversale (Morsetto), innestato, nero, 32 A, Numero di  |
| GTIN (EAN)  | 4064675283607              | poli: 4, Passo in mm (P): 6.10, Isolato: Sì, Larghezza: 27.95 mm       |
| CPZ         | 60 ST                      |  |
| Tipo        | ZQV 4N/4 BL                | Versione   |
| N. d'ordine | <a href="#">1528120000</a> | Collegamento trasversale (Morsetto), innestato, blu, 32 A, Numero di   |
| GTIN (EAN)  | 4050118332872              | poli: 4, Passo in mm (P): 6.10, Isolato: Sì, Larghezza: 22.1 mm        |
| CPZ         | 60 ST                      |  |
| Tipo        | ZQV 4N/4 RD                | Versione   |
| N. d'ordine | <a href="#">2460800000</a> | Collegamento trasversale (Morsetto), innestato, rosso, 32 A, Numero    |
| GTIN (EAN)  | 4050118476224              | di poli: 4, Passo in mm (P): 6.10, Isolato: Sì, Larghezza: 22.1 mm     |
| CPZ         | 60 ST                      |  |
| Tipo        | ZQV 4N/4 WT                | Versione   |
| N. d'ordine | <a href="#">2831820000</a> | Collegamento trasversale (Morsetto), innestato, bianco, 32 A, Numero   |
| GTIN (EAN)  | 4064675417057              | di poli: 20, Passo in mm (P): 6.10, Isolato: Sì, Larghezza: 119.7 mm   |
| CPZ         | 60 ST                      |  |
| Tipo        | ZQV 4N/41                  | Versione   |
| N. d'ordine | <a href="#">2883810000</a> | Collegamento trasversale (Morsetto), innestato, arancione, 32 A,       |
| GTIN (EAN)  | 4064675848844              | Numero di poli: 41, Passo in mm (P): 6.10, Isolato: Sì, Larghezza:     |
| CPZ         | 10 ST                      | 253.9 mm   |
| Tipo        | ZQV 4N/41 BK               | Versione   |
| N. d'ordine | <a href="#">2831890000</a> | Collegamento trasversale (Morsetto), innestato, nero, 32 A, Numero di  |
| GTIN (EAN)  | 4064675417125              | poli: 41, Passo in mm (P): 6.10, Isolato: Sì, Larghezza: 253.9 mm      |
| CPZ         | 10 ST                      |  |
| Tipo        | ZQV 4N/41 BL               | Versione   |
| N. d'ordine | <a href="#">2883820000</a> | Collegamento trasversale (Morsetto), innestato, blu, 32 A, Numero di   |
| GTIN (EAN)  | 4064675848851              | poli: 41, Passo in mm (P): 6.10, Isolato: Sì, Larghezza: 253.9 mm      |
| CPZ         | 10 ST                      |  |
| Tipo        | ZQV 4N/41 RD               | Versione   |
| N. d'ordine | <a href="#">2883840000</a> | Collegamento trasversale (Morsetto), innestato, rosso, 32 A, Numero    |
| GTIN (EAN)  | 4064675848868              | di poli: 41, Passo in mm (P): 6.10, Isolato: Sì, Larghezza: 253.9 mm   |
| CPZ         | 10 ST                      |  |
| Tipo        | ZQV 4N/5                   | Versione   |
| N. d'ordine | <a href="#">1527980000</a> | Collegamento trasversale (Morsetto), innestato, arancione, 32 A,       |
| GTIN (EAN)  | 4050118332759              | Numero di poli: 5, Passo in mm (P): 6.10, Isolato: Sì, Larghezza: 28.2 |
| CPZ         | 60 ST                      | mm   |
| Tipo        | ZQV 4N/5 BK                | Versione   |
| N. d'ordine | <a href="#">2810900000</a> | Collegamento trasversale (Morsetto), innestato, nero, 32 A, Numero di  |
| GTIN (EAN)  | 4064675283614              | poli: 5, Passo in mm (P): 6.10, Isolato: Sì, Larghezza: 27.95 mm       |
| CPZ         | 60 ST                      |  |
| Tipo        | ZQV 4N/5 BL                | Versione   |
| N. d'ordine | <a href="#">1528140000</a> | Collegamento trasversale (Morsetto), innestato, blu, 32 A, Numero di   |
| GTIN (EAN)  | 4050118333015              | poli: 5, Passo in mm (P): 6.10, Isolato: Sì, Larghezza: 28.2 mm        |
| CPZ         | 60 ST                      |  |
| Tipo        | ZQV 4N/5 RD                | Versione   |
| N. d'ordine | <a href="#">2460790000</a> | Collegamento trasversale (Morsetto), innestato, rosso, 32 A, Numero    |
| GTIN (EAN)  | 4050118476217              | di poli: 5, Passo in mm (P): 6.10, Isolato: Sì, Larghezza: 28.2 mm     |
| CPZ         | 60 ST                      |  |

## W2C 4 FS 30-70V BK

Weidmüller Interface GmbH &amp; Co. KG

Klingenbergstraße 26

D-32758 Detmold

Germany

www.weidmueller.com

## Accessori

|             |                            |  |
|-------------|----------------------------|--|
| Tipo        | ZQV 4N/5 WT                | Versione   |
| N. d'ordine | <a href="#">2831830000</a> | Collegamento trasversale (Morsetto), innestato, bianco, 32 A, Numero   |
| GTIN (EAN)  | 4064675417064              | di poli: 4 1, Passo in mm (P): 6.10, Isolato: Sì, Larghezza: 247.8 mm  |
| CPZ         | 60 ST                      |  |
| Tipo        | ZQV 4N/50                  | Versione   |
| N. d'ordine | <a href="#">1528130000</a> | Collegamento trasversale (Morsetto), innestato, arancione, 32 A,       |
| GTIN (EAN)  | 4050118332902              | Numero di poli: 50, Passo in mm (P): 6.10, Isolato: Sì, Larghezza:     |
| CPZ         | 5 ST                       | 303.7 mm   |
| Tipo        | ZQV 4N/50 BL               | Versione   |
| N. d'ordine | <a href="#">1528240000</a> | Collegamento trasversale (Morsetto), innestato, blu, 32 A, Numero di   |
| GTIN (EAN)  | 4050118333121              | poli: 50, Passo in mm (P): 6.10, Isolato: Sì, Larghezza: 303.7 mm      |
| CPZ         | 5 ST                       |  |
| Tipo        | ZQV 4N/50 RD               | Versione   |
| N. d'ordine | <a href="#">2460730000</a> | Collegamento trasversale (Morsetto), innestato, rosso, 32 A, Numero    |
| GTIN (EAN)  | 4050118476156              | di poli: 50, Passo in mm (P): 6.10, Isolato: Sì, Larghezza: 303.7 mm   |
| CPZ         | 5 ST                       |  |
| Tipo        | ZQV 4N/6                   | Versione   |
| N. d'ordine | <a href="#">1527990000</a> | Collegamento trasversale (Morsetto), innestato, arancione, 32 A,       |
| GTIN (EAN)  | 4050118332919              | Numero di poli: 6, Passo in mm (P): 6.10, Isolato: Sì, Larghezza: 34.3 |
| CPZ         | 20 ST                      | mm   |
| Tipo        | ZQV 4N/6 BK                | Versione   |
| N. d'ordine | <a href="#">2810910000</a> | Collegamento trasversale (Morsetto), innestato, nero, 32 A, Numero di  |
| GTIN (EAN)  | 4064675283621              | poli: 6, Passo in mm (P): 6.10, Isolato: Sì, Larghezza: 27.95 mm       |
| CPZ         | 20 ST                      |  |
| Tipo        | ZQV 4N/6 BL                | Versione   |
| N. d'ordine | <a href="#">1528170000</a> | Collegamento trasversale (Morsetto), innestato, blu, 32 A, Numero di   |
| GTIN (EAN)  | 4050118332926              | poli: 6, Passo in mm (P): 6.10, Isolato: Sì, Larghezza: 34.3 mm        |
| CPZ         | 20 ST                      |  |
| Tipo        | ZQV 4N/6 RD                | Versione   |
| N. d'ordine | <a href="#">2460780000</a> | Collegamento trasversale (Morsetto), innestato, rosso, 32 A, Numero    |
| GTIN (EAN)  | 4050118476200              | di poli: 6, Passo in mm (P): 6.10, Isolato: Sì, Larghezza: 34.3 mm     |
| CPZ         | 20 ST                      |  |
| Tipo        | ZQV 4N/6 WT                | Versione   |
| N. d'ordine | <a href="#">2831840000</a> | Collegamento trasversale (Morsetto), innestato, bianco, 32 A, Numero   |
| GTIN (EAN)  | 4064675417071              | di poli: 2, Passo in mm (P): 6.10, Isolato: Sì, Larghezza: 9.9 mm      |
| CPZ         | 20 ST                      |  |
| Tipo        | ZQV 4N/7                   | Versione   |
| N. d'ordine | <a href="#">1528020000</a> | Collegamento trasversale (Morsetto), innestato, arancione, 32 A,       |
| GTIN (EAN)  | 4050118332780              | Numero di poli: 7, Passo in mm (P): 6.10, Isolato: Sì, Larghezza: 40.4 |
| CPZ         | 20 ST                      | mm   |
| Tipo        | ZQV 4N/7 BK                | Versione   |
| N. d'ordine | <a href="#">2810920000</a> | Collegamento trasversale (Morsetto), innestato, nero, 32 A, Numero di  |
| GTIN (EAN)  | 4064675283638              | poli: 7, Passo in mm (P): 6.10, Isolato: Sì, Larghezza: 27.95 mm       |
| CPZ         | 20 ST                      |  |
| Tipo        | ZQV 4N/7 BL                | Versione   |
| N. d'ordine | <a href="#">1528180000</a> | Collegamento trasversale (Morsetto), innestato, blu, 32 A, Numero di   |
| GTIN (EAN)  | 4050118333114              | poli: 7, Passo in mm (P): 6.10, Isolato: Sì, Larghezza: 40.4 mm        |
| CPZ         | 20 ST                      |  |
| Tipo        | ZQV 4N/7 RD                | Versione   |
| N. d'ordine | <a href="#">2460770000</a> | Collegamento trasversale (Morsetto), innestato, rosso, 32 A, Numero    |
| GTIN (EAN)  | 4050118476194              | di poli: 7, Passo in mm (P): 6.10, Isolato: Sì, Larghezza: 40.4 mm     |
| CPZ         | 20 ST                      |  |

## W2C 4 FS 30-70V BK

Weidmüller Interface GmbH &amp; Co. KG

Klingenbergstraße 26

D-32758 Detmold

Germany

www.weidmueller.com

## Accessori

|             |                            |  |
|-------------|----------------------------|--|
| Tipo        | ZQV 4N/7 WT                | Versione   |
| N. d'ordine | <a href="#">2831850000</a> | Collegamento trasversale (Morsetto), innestato, bianco, 32 A, Numero   |
| GTIN (EAN)  | 4064675417088              | di poli: 3, Passo in mm (P): 6.10, Isolato: Sì, Larghezza: 16 mm       |
| CPZ         | 20 ST                      |  |
| Tipo        | ZQV 4N/8                   | Versione   |
| N. d'ordine | <a href="#">1528030000</a> | Collegamento trasversale (Morsetto), innestato, arancione, 32 A,       |
| GTIN (EAN)  | 4050118332841              | Numero di poli: 8, Passo in mm (P): 6.10, Isolato: Sì, Larghezza: 46.5 |
| CPZ         | 20 ST                      | mm   |
| Tipo        | ZQV 4N/8 BK                | Versione   |
| N. d'ordine | <a href="#">2810930000</a> | Collegamento trasversale (Morsetto), innestato, nero, 32 A, Numero di  |
| GTIN (EAN)  | 4064675283645              | poli: 8, Passo in mm (P): 6.10, Isolato: Sì, Larghezza: 27.95 mm       |
| CPZ         | 20 ST                      |  |
| Tipo        | ZQV 4N/8 BL                | Versione   |
| N. d'ordine | <a href="#">1528190000</a> | Collegamento trasversale (Morsetto), innestato, blu, 32 A, Numero di   |
| GTIN (EAN)  | 4050118332858              | poli: 8, Passo in mm (P): 6.10, Isolato: Sì, Larghezza: 46.5 mm        |
| CPZ         | 20 ST                      |  |
| Tipo        | ZQV 4N/8 RD                | Versione   |
| N. d'ordine | <a href="#">2460760000</a> | Collegamento trasversale (Morsetto), innestato, rosso, 32 A, Numero    |
| GTIN (EAN)  | 4050118476187              | di poli: 8, Passo in mm (P): 6.10, Isolato: Sì, Larghezza: 46.5 mm     |
| CPZ         | 20 ST                      |  |
| Tipo        | ZQV 4N/8 WT                | Versione   |
| N. d'ordine | <a href="#">2831860000</a> | Collegamento trasversale (Morsetto), innestato, bianco, 32 A, Numero   |
| GTIN (EAN)  | 4064675417095              | di poli: 4, Passo in mm (P): 6.10, Isolato: Sì, Larghezza: 22.1 mm     |
| CPZ         | 20 ST                      |  |
| Tipo        | ZQV 4N/9                   | Versione   |
| N. d'ordine | <a href="#">1528070000</a> | Collegamento trasversale (Morsetto), innestato, arancione, 32 A,       |
| GTIN (EAN)  | 4050118332797              | Numero di poli: 9, Passo in mm (P): 6.10, Isolato: Sì, Larghezza: 52.6 |
| CPZ         | 20 ST                      | mm   |
| Tipo        | ZQV 4N/9 BK                | Versione   |
| N. d'ordine | <a href="#">2831780000</a> | Collegamento trasversale (Morsetto), innestato, nero, 32 A, Numero di  |
| GTIN (EAN)  | 4064675417019              | poli: 20, Passo in mm (P): 6.10, Isolato: Sì, Larghezza: 119.7 mm      |
| CPZ         | 20 ST                      |  |
| Tipo        | ZQV 4N/9 BL                | Versione   |
| N. d'ordine | <a href="#">1528220000</a> | Collegamento trasversale (Morsetto), innestato, blu, 32 A, Numero di   |
| GTIN (EAN)  | 4050118333107              | poli: 9, Passo in mm (P): 6.10, Isolato: Sì, Larghezza: 52.6 mm        |
| CPZ         | 20 ST                      |  |
| Tipo        | ZQV 4N/9 RD                | Versione   |
| N. d'ordine | <a href="#">2460750000</a> | Collegamento trasversale (Morsetto), innestato, rosso, 32 A, Numero    |
| GTIN (EAN)  | 4050118476170              | di poli: 9, Passo in mm (P): 6.10, Isolato: Sì, Larghezza: 52.6 mm     |
| CPZ         | 20 ST                      |  |
| Tipo        | ZQV 4N/9 WT                | Versione   |
| N. d'ordine | <a href="#">2831870000</a> | Collegamento trasversale (Morsetto), innestato, bianco, 32 A, Numero   |
| GTIN (EAN)  | 4064675417101              | di poli: 10, Passo in mm (P): 6.10, Isolato: Sì, Larghezza: 58.7 mm    |
| CPZ         | 20 ST                      |  |

## Accessori

### Accessori



Gli accessori completi del portafoglio Klippon® Connect sono perfettamente allineati fino all'ultimo dettaglio. Ciò facilita il montaggio rispettando le norme richieste

### Dati generali per l'ordinazione

|             |                            |  |
|-------------|----------------------------|--|
| Tipo        | WEP 2C 4                   | Versione   |
| N. d'ordine | <a href="#">2894210000</a> | Piastra terminale per morsetti, Beige scuro, Posizione verticale: 60 mm, Larghezza: 2 mm, V-0, Wemid, bloccabile: Sì |
| GTIN (EAN)  | 4064675885191              |  |
| CPZ         | 20 ST                      |  |
| Tipo        | WEP 2C 4 BK                | Versione   |
| N. d'ordine | <a href="#">2894230000</a> | Piastra terminale per morsetti, nero, Posizione verticale: 60 mm, Larghezza: 2 mm, V-0, Wemid, bloccabile: Sì        |
| GTIN (EAN)  | 4064675885214              |  |
| CPZ         | 20 ST                      |  |
| Tipo        | WEP 2C 4 BL                | Versione   |
| N. d'ordine | <a href="#">2894220000</a> | Piastra terminale per morsetti, blu, Posizione verticale: 60 mm, Larghezza: 2 mm, V-0, Wemid, bloccabile: Sì         |
| GTIN (EAN)  | 4064675885207              |  |
| CPZ         | 20 ST                      |  |

### Terminale di fissaggio



Per garantire un posizionamento sicuro e durevole sulla guida di supporto ed evitare uno spostamento, Weidmüller fornisce terminali di fissaggio. Sono disponibili esecuzioni con vite e senza vite. Sui terminali di fissaggio è possibile applicare delle siglature, anche per cartellini di gruppo, oltre che alloggiare le spine di prova.

### Dati generali per l'ordinazione

|             |                            |  |
|-------------|----------------------------|--|
| Tipo        | WEW 35/2                   | Versione   |
| N. d'ordine | <a href="#">1061200000</a> | Terminale di fissaggio, Beige scuro, TS 35, HB, Wemid, Larghezza: 8 mm, 100 °C |
| GTIN (EAN)  | 4008190030230              |  |
| CPZ         | 50 ST                      |  |
| Tipo        | WEW 35/2 GR                | Versione   |
| N. d'ordine | <a href="#">1859200000</a> | Terminale di fissaggio, grigio, TS 35, V-2, Wemid, Larghezza: 8 mm, 100 °C     |
| GTIN (EAN)  | 4032248411658              |  |
| CPZ         | 50 ST                      |  |
| Tipo        | WEW 35/2 SW                | Versione   |
| N. d'ordine | <a href="#">1061210000</a> | Terminale di fissaggio, nero, TS 35, V-2, Wemid, Larghezza: 8 mm, 100 °C       |
| GTIN (EAN)  | 4032248136278              |  |
| CPZ         | 50 ST                      |  |

## W2C 4 FS 30-70V BK

**Weidmüller Interface GmbH & Co. KG**  
Klingenbergstraße 26  
D-32758 Detmold  
Germany

www.weidmueller.com

## Accessori

### Cacciavite a lama



Cacciaviti a lama tonda, SD DIN 5265, ISO 2380/2, innesto femmina secondo DIN 5264, ISO 2380/1, punta Chrom Top, impugnatura SoftFinish

### Dati generali per l'ordinazione

|             |                            |   |  |
|-------------|----------------------------|---|--|
| Tipo        | SDS 0.6X3.5X100            | Versione  |  |
| N. d'ordine | <a href="#">2749340000</a> | Cacciavite, Larghezza della lama (B): 3.5 mm, Lunghezza della lama: |  |
| GTIN (EAN)  | 4050118895568              | 100 mm, Spessore della lama (A): 0.6 mm                             |  |
| CPZ         | 1 ST                       |   |  |

### WS 8/6



#### WS/ DEK

I marcatori per morsetti MultiMark utilizzano un innovativo materiale realizzato con 2 componenti. Il profilo rigido della base del marcatore si fissa saldamente nel connettore. La finitura superficiale elastica rende il marcatore semplice da installare. Questa combinazione di materiali, permette alle strisce di essere allungate per adattarsi alle leggere variazioni dimensionali che tendono a sommarsi, specialmente con i morsetti componibili più lunghi. Un ulteriore vantaggio è l'eccellente stampabilità del materiale superficiale, che garantisce un'etichettatura resistente e durevole. Grazie alla risoluzione di stampa di 300 dpi si ottengono scritte molto leggibili.

I vantaggi di MultiMark

- Compatibile con i morsetti componibili Weidmüller.
- Tenuta forte e stampa di lunga durata
- Le strisce continue permettono di risparmiare sui tempi di installazione
- Semplice da installare grazie all'innovativo materiale composito
- Etichetta ampia per una leggibilità ottimale
- Elevata flessibilità grazie all'indipendenza del produttore

### Dati generali per l'ordinazione

|             |                            |  |  |
|-------------|----------------------------|--|--|
| Tipo        | WS 8/6 MM WS               | Versione   |  |
| N. d'ordine | <a href="#">2007160000</a> | WS, Terminal marker, 8 x 6 mm, Weidmueller, bianco |  |
| GTIN (EAN)  | 4050118391879              |  |  |
| CPZ         | 600 ST                     |  |  |

## Accessori

## DEK 5/6



## WS/ DEK

I marcatori per morsetti MultiMark utilizzano un innovativo materiale realizzato con 2 componenti. Il profilo rigido della base del marcatore si fissa saldamente nel connettore. La finitura superficiale elastica rende il marcatore semplice da installare. Questa combinazione di materiali, permette alle strisce di essere allungate per adattarsi alle leggere variazioni dimensionali che tendono a sommarsi, specialmente con i morsetti componibili più lunghi. Un ulteriore vantaggio è l'eccellente stampabilità del materiale superficiale, che garantisce un'etichettatura resistente e durevole. Grazie alla risoluzione di stampa di 300 dpi si ottengono scritte molto leggibili.

## I vantaggi di MultiMark

- Compatibile con i morsetti componibili Weidmüller.
- Tenuta forte e stampa di lunga durata
- Le strisce continue permettono di risparmiare sui tempi di installazione
- Semplice da installare grazie all'innovativo materiale composito
- Etichetta ampia per una leggibilità ottimale
- Elevata flessibilità grazie all'indipendenza del produttore

## Dati generali per l'ordinazione

|             |                            |   |  |
|-------------|----------------------------|---|--|
| Tipo        | DEK 5/6 MM WS              | Versione  |  |
| N. d'ordine | <a href="#">2007120000</a> | Dekafix, Terminal marker, 5 x 6 mm, Weidmueller, bianco |  |
| GTIN (EAN)  | 4050118392104              |   |  |
| CPZ         | 600 ST                     |   |  |

## Plus



Il marcatore dekafix (DEK) è il marcatore universale per tutte le clip e connettori ad innesto, oltre che per i sottogruppi elettronici. Questo sistema è ideale per le brevi sequenze di numeri e comprende un'ampia gamma di marcatori prestampati.

Montaggio a strisce per un fissaggio veloce in una sola operazione. La stampa è facilmente leggibile, ad alto contrasto e disponibile in varie larghezze.

- Ampia scelta di marcatori pronti all'uso
- Montaggio a strisce per un fissaggio veloce
- Marcatori per l'identificazione delle connessioni, adatti a tutti i morsetti Weidmüller
- Disponibili nel formato neutro MultiCard o con stampa standard Per simboli speciali: Si prega di inviarci un file del nostro software di siglatura M-Print PRO o M-Print PRO Online (senza installazione) per le vostre specifiche di siglatura.

## Dati generali per l'ordinazione

|             |                            |   |  |
|-------------|----------------------------|---|--|
| Tipo        | DEK 5/6 PLUS MC NE WS      | Versione  |  |
| N. d'ordine | <a href="#">1011320000</a> | Dekafix, Terminal marker, 5 x 6 mm, Passo in mm (P): 6.00 |  |
| GTIN (EAN)  | 4032248717644              | Weidmueller, bianco                                       |  |
| CPZ         | 1000 ST                    |   |  |

## W2C 4 FS 30-70V BK

Weidmüller Interface GmbH &amp; Co. KG

Klingenbergstraße 26

D-32758 Detmold

Germany

www.weidmueller.com

## Accessori

## neutra



Il marcatore dekafix (DEK) è il marcatore universale per tutte le clip e connettori ad innesto, oltre che per i sottogruppi elettronici. Questo sistema è ideale per le brevi sequenze di numeri e comprende un'ampia gamma di marcatori prestampati.

Montaggio a strisce per un fissaggio veloce in una sola operazione. La stampa è facilmente leggibile, ad alto contrasto e disponibile in varie larghezze.

- Ampia scelta di marcatori pronti all'uso
  - Montaggio a strisce per un fissaggio veloce
  - Marcatori per l'identificazione delle connessioni, adatti a tutti i morsetti Weidmüller
  - Disponibili nel formato neutro MultiCard o con stampa standard
- Per simboli speciali: Si prega di inviarci un file del nostro software di siglatura M-Print PRO o M-Print PRO Online (senza installazione) per le vostre specifiche di siglatura.

## Dati generali per l'ordinazione

|             |                            |   |
|-------------|----------------------------|---|
| Tipo        | DEK 5/5 MC NE WS           | Versione  |
| N. d'ordine | <a href="#">1609801044</a> | Dekafix, Terminal marker, 5 x 5 mm, Passo in mm (P): 5.00 |
| GTIN (EAN)  | 4008190397111              | Weidmueller, bianco                                       |
| CPZ         | 1000 ST                    |   |

## Fusibile



Come accessori per il nostro ampio portafoglio di morsettiere fusibili, offriamo anche i collegamenti fusibili coordinati. La gamma comprende fusibili di protezione degli apparecchi (in miniatura) da 5x20 mm fino a 10x38 mm, collegamenti per fusibili da E 14 a E 18, nonché fusibili per autoveicoli e interruttori automatici. Gli anelli di misura per i portafusibili completano il portafoglio complessivo.

## Dati generali per l'ordinazione

|             |                            |   |
|-------------|----------------------------|---|
| Tipo        | G 20/0.10A/F               | Versione  |
| N. d'ordine | <a href="#">0430300000</a> | Fusibile a filo sottile, Rapido, 0.1 A, G-Si. 5 x 20  |
| GTIN (EAN)  | 4008190077174              |   |
| CPZ         | 10 ST                      |   |
| Tipo        | G 20/0.20A/F               | Versione  |
| N. d'ordine | <a href="#">0430400000</a> | Fusibile a filo sottile, Rapido, 0.2 A, G-Si. 5 x 20  |
| GTIN (EAN)  | 4008190152383              |   |
| CPZ         | 10 ST                      |   |
| Tipo        | G 20/0.25A/F               | Versione  |
| N. d'ordine | <a href="#">0430500000</a> | Fusibile a filo sottile, Rapido, 0.25 A, G-Si. 5 x 20 |
| GTIN (EAN)  | 4008190153991              |   |
| CPZ         | 10 ST                      |   |
| Tipo        | G 20/0.50A/F               | Versione  |
| N. d'ordine | <a href="#">0430600000</a> | Fusibile a filo sottile, Rapido, 0.5 A, G-Si. 5 x 20  |
| GTIN (EAN)  | 4008190046835              |   |
| CPZ         | 10 ST                      |   |

## W2C 4 FS 30-70V BK

**Weidmüller Interface GmbH & Co. KG**  
 Klingenbergstraße 26  
 D-32758 Detmold  
 Germany

www.weidmueller.com

### Accessori

|             |                            |   |
|-------------|----------------------------|---|
| Tipo        | G 20/0.63A/F               | Versione  |
| N. d'ordine | <a href="#">0439000000</a> | Fusibile a filo sottile, Rapido, 0.63 A, G-Si. 5 x 20 |
| GTIN (EAN)  | 4008190131210              |   |
| CPZ         | 10 ST                      |   |
| Tipo        | G 20/1.00A/F               | Versione  |
| N. d'ordine | <a href="#">0430700000</a> | Fusibile a filo sottile, Rapido, 1 A, G-Si. 5 x 20    |
| GTIN (EAN)  | 4008190093877              |   |
| CPZ         | 10 ST                      |   |
| Tipo        | G 20/1.60A/F               | Versione  |
| N. d'ordine | <a href="#">0430800000</a> | Fusibile a filo sottile, Rapido, 1.6 A, G-Si. 5 x 20  |
| GTIN (EAN)  | 4008190031503              |   |
| CPZ         | 10 ST                      |   |
| Tipo        | G 20/2.00A/F               | Versione  |
| N. d'ordine | <a href="#">0430900000</a> | Fusibile a filo sottile, Rapido, 2 A, G-Si. 5 x 20    |
| GTIN (EAN)  | 4008190123567              |   |
| CPZ         | 10 ST                      |   |
| Tipo        | G 20/2.50A/F               | Versione  |
| N. d'ordine | <a href="#">0431000000</a> | Fusibile a filo sottile, Rapido, 2.5 A, G-Si. 5 x 20  |
| GTIN (EAN)  | 4008190085513              |   |
| CPZ         | 10 ST                      |   |
| Tipo        | G 20/3.15A/F               | Versione  |
| N. d'ordine | <a href="#">0431100000</a> | Fusibile a filo sottile, Rapido, 3.15 A, G-Si. 5 x 20 |
| GTIN (EAN)  | 4008190012977              |   |
| CPZ         | 10 ST                      |   |
| Tipo        | G 20/4.00A/F               | Versione  |
| N. d'ordine | <a href="#">0431200000</a> | Fusibile a filo sottile, Rapido, 4 A, G-Si. 5 x 20    |
| GTIN (EAN)  | 4008190022983              |   |
| CPZ         | 10 ST                      |   |
| Tipo        | G 20/5.00A/F               | Versione  |
| N. d'ordine | <a href="#">0431300000</a> | Fusibile a filo sottile, Rapido, 5 A, G-Si. 5 x 20    |
| GTIN (EAN)  | 4008190185381              |   |
| CPZ         | 10 ST                      |   |
| Tipo        | G 20/6.30A/F               | Versione  |
| N. d'ordine | <a href="#">0431400000</a> | Fusibile a filo sottile, Rapido, 6.3 A, G-Si. 5 x 20  |
| GTIN (EAN)  | 4008190086053              |   |
| CPZ         | 10 ST                      |   |

### Portafusibile



Il portafusibile SIHA trasforma con un semplice gesto della mano un morsetto sezionatore in un morsetto portafusibile.

## W2C 4 FS 30-70V BK

**Weidmüller Interface GmbH & Co. KG**  
 Klingenbergstraße 26  
 D-32758 Detmold  
 Germany

www.weidmueller.com

## Accessori

## Dati generali per l'ordinazione

|             |                            |   |
|-------------|----------------------------|---|
| Tipo        | FSPG LED 60-150V BL        | Versione  |
| N. d'ordine | <a href="#">2869770000</a> | Portafusibile per morsetto componibile passante, blu, 6.3 A,  |
| GTIN (EAN)  | 4064675623892              | orientabile, V-0, Wemid                                       |
| CPZ         | 25 ST                      |   |
| Tipo        | FSPG LED 60-150V BK        | Versione  |
| N. d'ordine | <a href="#">2869720000</a> | Portafusibile per morsetto componibile passante, nero, 6.3 A, |
| GTIN (EAN)  | 4064675623830              | orientabile, V-0, Wemid                                       |
| CPZ         | 25 ST                      |   |
| Tipo        | FSPG LED 30-70V BL         | Versione  |
| N. d'ordine | <a href="#">2869760000</a> | Portafusibile per morsetto componibile passante, blu, 6.3 A,  |
| GTIN (EAN)  | 4064675623885              | orientabile, V-0, Wemid                                       |
| CPZ         | 25 ST                      |   |
| Tipo        | FSPG LED 30-70V BK         | Versione  |
| N. d'ordine | <a href="#">2869710000</a> | Portafusibile per morsetto componibile passante, nero, 6.3 A, |
| GTIN (EAN)  | 4064675623823              | orientabile, V-0, Wemid                                       |
| CPZ         | 25 ST                      |   |
| Tipo        | FSPG LED 100-250V BL       | Versione  |
| N. d'ordine | <a href="#">2869750000</a> | Portafusibile per morsetto componibile passante, blu, 6.3 A,  |
| GTIN (EAN)  | 4064675623878              | orientabile, V-0, Wemid                                       |
| CPZ         | 25 ST                      |   |
| Tipo        | FSPG LED 100-250V BK       | Versione  |
| N. d'ordine | <a href="#">2869700000</a> | Portafusibile per morsetto componibile passante, nero, 6.3 A, |
| GTIN (EAN)  | 4064675623816              | orientabile, V-0, Wemid                                       |
| CPZ         | 25 ST                      |   |
| Tipo        | FSPG LED 10-36V BL         | Versione  |
| N. d'ordine | <a href="#">2869740000</a> | Portafusibile per morsetto componibile passante, blu, 6.3 A,  |
| GTIN (EAN)  | 4064675623861              | orientabile, V-0, Wemid                                       |
| CPZ         | 25 ST                      |   |
| Tipo        | FSPG LED 10-36V BK         | Versione  |
| N. d'ordine | <a href="#">2869690000</a> | Portafusibile per morsetto componibile passante, nero, 6.3 A, |
| GTIN (EAN)  | 4064675623809              | orientabile, V-0, Wemid                                       |
| CPZ         | 25 ST                      |   |
| Tipo        | FSPG BL                    | Versione  |
| N. d'ordine | <a href="#">2869730000</a> | Portafusibile per morsetto componibile passante, blu, 6.3 A,  |
| GTIN (EAN)  | 4064675623854              | orientabile, V-0, Wemid                                       |
| CPZ         | 25 ST                      |   |
| Tipo        | FSPG BK                    | Versione  |
| N. d'ordine | <a href="#">2869680000</a> | Portafusibile per morsetto componibile passante, nero, 6.3 A, |
| GTIN (EAN)  | 4064675623793              | orientabile, V-0, Wemid                                       |
| CPZ         | 25 ST                      |   |

## W2C 4 FS 30-70V BK

**Weidmüller Interface GmbH & Co. KG**  
Klingenbergstraße 26  
D-32758 Detmold  
Germany

www.weidmueller.com

## Accessori

## Spine di sezionamento



Diversamente dalle morsettiere con leva di sezionamento integrata, le nostre spine di sezionamento possono essere completamente staccate o rimosse dalla morsettiera e dalla rispettiva applicazione e offrono una soluzione alternativa flessibile ai nostri sezionatori standard.

## Dati generali per l'ordinazione

|             |                            |                              |  |
|-------------|----------------------------|------------------------------|--|
| Tipo        | TNHE ZDL2.5 OR VPE 100     | Versione                     |  |
| N. d'ordine | <a href="#">2432480000</a> | Leva sezionatrice (Morsetto) |  |
| GTIN (EAN)  | 4050118443318              |                              |  |
| CPZ         | 100 ST                     |                              |  |

## Elementi di codifica



La tecnica di collegamento a innesto per l'elettronica di potenza è ottimizzata per la moderna tecnica di azionamento, ad esempio avviatori, convertitori di frequenza e serviregolatori.

OMNIMATE Power fissa gli standard grazie all'elevata sicurezza e alle soluzioni innovative, quali copertura schermo innestabile, contatti di segnale integrati o azionamento monocomando.

Le 3 serie di prodotti offrono ulteriori vantaggi:

- Scalabilità orientata alle soluzioni applicative: dal compatto collegamento 4 mm<sup>2</sup> a 29 A (IEC) o 20 A (UL) al robusto collegamento 16 mm<sup>2</sup> a 76 A (IEC) o 54 A (UL)
- Impiego illimitato fino a 1000 V (IEC) o 600 V (UL)
- Svariate possibilità di fissaggio ottimizzate in funzione del tipo di applicazione

I nostri servizi:

Create i vostri connettori personalizzati con la massima semplicità grazie al configuratore di prodotti.

## Dati generali per l'ordinazione

|             |                            |  |  |
|-------------|----------------------------|--|--|
| Tipo        | VDS180 SV7.62              | Versione   |  |
| N. d'ordine | <a href="#">1853940000</a> | Connettore per circuito stampato, Accessori, nero, Numero di poli: 1 |  |
| GTIN (EAN)  | 4032248389513              |  |  |
| CPZ         | 50 ST                      |  |  |

## Accessori

## Supporto marcatori



Il portamarcatore offre la possibilità di un ulteriore montaggio di marcatori di standard con un passo di 5 o 5,1 mm. I supporti angolari possono essere combinati opzionalmente e montati in tutti i canali di marcatura standard delle morsettiere modulari Klippon®. I tipi di marcatori adatti sono reperibili sotto i rispettivi accessori del supporto per siglatura di designazione.

## Dati generali per l'ordinazione

|             |                            |                                   |
|-------------|----------------------------|-----------------------------------|
| Tipo        | BZT 1 ZA WS 10/5           | Versione                          |
| N. d'ordine | <a href="#">1805520000</a> | Accessori, Supporto per siglatura |
| GTIN (EAN)  | 4032248270248              |                                   |
| CPZ         | 100 ST                     |                                   |
| Tipo        | BZT 1 WS 10/5              | Versione                          |
| N. d'ordine | <a href="#">1805490000</a> | Accessori, Supporto per siglatura |
| GTIN (EAN)  | 4032248270231              |                                   |
| CPZ         | 100 ST                     |                                   |

## neutra



I marcatori ZS, nel collaudato formato MultiCard, sono stati sviluppati appositamente per la Serie Z. Questi marcatori offrono un'ampia superficie di stampa. Il meccanismo ribaltabile consente l'accesso ai collegamenti trasversali senza necessità di smontaggio. I singoli marcatori vengono fissati in strisce, velocizzando il montaggio. I singoli marcatori sono facilmente separabili.

- Superficie del marcatore reclinabile
- Montabili in strisce o singolarmente
- Marcatori nel collaudato formato MultiCardPer simboli speciali: Si prega di inviarci un file del nostro software di siglatura M-Print PRO o M-Print PRO Online (senza installazione) per le vostre specifiche di siglatura.

## Dati generali per l'ordinazione

|             |                            |  |
|-------------|----------------------------|--|
| Tipo        | ZS 12/6 MC NE WS           | Versione   |
| N. d'ordine | <a href="#">1610020000</a> | ZS, Terminal marker, 12 x 6 mm, Passo in mm (P): 6.00 Weidmueller, |
| GTIN (EAN)  | 4008190444600              | Allen-Bradley, bianco  |
| CPZ         | 400 ST                     |  |

## Accessori

## Stampa speciale



I marcatori ZS, nel collaudato formato MultiCard, sono stati sviluppati appositamente per la Serie Z. Questi marcatori offrono un'ampia superficie di stampa. Il meccanismo ribaltabile consente l'accesso ai collegamenti trasversali senza necessità di smontaggio. I singoli marcatori vengono fissati in strisce, velocizzando il montaggio. I singoli marcatori sono facilmente separabili.

- Superficie del marcatore reclinabile
- Montabili in strisce o singolarmente
- Marcatori nel collaudato formato MultiCardPer simboli speciali: Si prega di inviarci un file del nostro software di siglatura M-Print PRO o M-Print PRO Online (senza installazione) per le vostre specifiche di siglatura.

## Dati generali per l'ordinazione

|             |                            |  |  |
|-------------|----------------------------|--|--|
| Tipo        | ZS 12/6 MC SDR             | Versione   |  |
| N. d'ordine | <a href="#">1610030000</a> | ZS, Terminal marker, 12 x 6 mm, Passo in mm (P): 6.00 Weidmueller, |  |
| GTIN (EAN)  | 4008190456689              | Allen-Bradley, su richiesta cliente                                |  |
| CPZ         | 80 ST                      |  |  |

## neutra



I marcatori ZS, nel collaudato formato MultiCard, sono stati sviluppati appositamente per la Serie Z. Questi marcatori offrono un'ampia superficie di stampa. Il meccanismo ribaltabile consente l'accesso ai collegamenti trasversali senza necessità di smontaggio. I singoli marcatori vengono fissati in strisce, velocizzando il montaggio. I singoli marcatori sono facilmente separabili.

- Superficie del marcatore reclinabile
- Montabili in strisce o singolarmente
- Marcatori nel collaudato formato MultiCardPer simboli speciali: Si prega di inviarci un file del nostro software di siglatura M-Print PRO o M-Print PRO Online (senza installazione) per le vostre specifiche di siglatura.

## Dati generali per l'ordinazione

|             |                            |  |  |
|-------------|----------------------------|--|--|
| Tipo        | ZS 30/5 MC NE WS           | Versione   |  |
| N. d'ordine | <a href="#">2681880000</a> | ZS, Terminal marker, 30 x 5 mm, Weidmueller, Allen-Bradley, bianco |  |
| GTIN (EAN)  | 4050118803068              |  |  |
| CPZ         | 200 ST                     |  |  |

## Accessori

## Stampa speciale



I marcatori ZS, nel collaudato formato MultiCard, sono stati sviluppati appositamente per la Serie Z. Questi marcatori offrono un'ampia superficie di stampa. Il meccanismo ribaltabile consente l'accesso ai collegamenti trasversali senza necessità di smontaggio. I singoli marcatori vengono fissati in strisce, velocizzando il montaggio. I singoli marcatori sono facilmente separabili.

- Superficie del marcatore reclinabile
- Montabili in strisce o singolarmente
- Marcatori nel collaudato formato MultiCardPer simboli speciali: Si prega di inviarci un file del nostro software di siglatura M-Print PRO o M-Print PRO Online (senza installazione) per le vostre specifiche di siglatura.

## Dati generali per l'ordinazione

|             |                            |  |
|-------------|----------------------------|--|
| Tipo        | ZS 30/5 MC SDR             | Versione   |
| N. d'ordine | <a href="#">2682070000</a> | ZS, Terminal marker, 30 x 5 mm, Weidmueller, Allen-Bradley, su |
| GTIN (EAN)  | 4050118803075              | richiesta cliente  |
| CPZ         | 40 ST                      |  |

## Spine di sezionamento



Diversamente dalle morsettiere con leva di sezionamento integrata, le nostre spine di sezionamento possono essere completamente staccate o rimosse dalla morsettieria e dalla rispettiva applicazione e offrono una soluzione alternativa flessibile ai nostri sezionatori standard.

## Dati generali per l'ordinazione

|             |                            |   |
|-------------|----------------------------|---|
| Tipo        | DTLE 2.5/4                 | Versione  |
| N. d'ordine | <a href="#">2910530000</a> | Elemento di bloccaggio (Morsetto), Wemid, rosso |
| GTIN (EAN)  | 4099986519466              |   |
| CPZ         | 25 ST                      |   |

## MultiFit



## MultiMark MultiFit

Per i connettori della concorrenza.

La superficie elastica permette una semplice installazione.

Il materiale speciale permette alle strisce di essere allungate per adattarsi alle leggere variazioni dimensionali, specialmente con i morsetti componibili più lunghi.

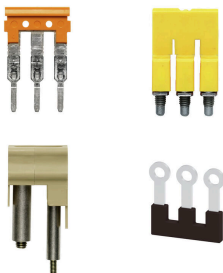
Grazie alla risoluzione di stampa di 300 dpi si ottengono scritte molto leggibili. I vantaggi di MultiMark

- Compatibile con i morsetti componibili Weidmüller.
- Tenuta forte e stampa di lunga durata
- Le strisce continue permettono di risparmiare sui tempi di installazione
- Semplice da installare grazie all'innovativo materiale composito
- Etichetta ampia per una leggibilità ottimale
- Elevata flessibilità grazie all'indipendenza del produttore
- Firm hold and durable printing
- Continuous strips save installation time
- Easy mounting thanks to an innovative composite material
- Large label field for optimal legibility
- High flexibility thanks to manufacturer independence
- ] • Firm hold and durable printing
- Continuous strips save installation time
- Easy mounting thanks to an innovative composite material
- Large label field for optimal legibility
- High flexibility thanks to manufacturer independence

## Dati generali per l'ordinazione

|             |                            |                                      |  |
|-------------|----------------------------|--------------------------------------|--|
| Tipo        | EL KSM 10.6 MM WS 30M      | Versione                             |  |
| N. d'ordine | <a href="#">2799270000</a> | Terminal marker, 10.6 x 5 mm, bianco |  |
| GTIN (EAN)  | 4064675261032              |                                      |  |
| CPZ         | 1 ST                       |                                      |  |

## Collegamenti trasversali



La distribuzione o la moltiplicazione di un potenziale alle morsettiere adiacenti è realizzata tramite una connessione incrociata. Un ulteriore sforzo di cablaggio può essere facilmente evitato. Anche se i poli sono interrotti, l'affidabilità dei contatti nelle morsettiere è garantita. Il nostro portafoglio offre sistemi di connessione incrociata inseribili e avvitabili per morsettiere modulari.

## Dati generali per l'ordinazione

|             |                            |            |  |
|-------------|----------------------------|------------|--|
| Tipo        | VH 20/5/3.4                | Versione   |  |
| N. d'ordine | <a href="#">0446100000</a> | Dummy fuse |  |
| GTIN (EAN)  | 4008190519742              |            |  |
| CPZ         | 10 ST                      |            |  |

**Morsetto a sella di schermatura**

Con la nostra vasta gamma di collegamenti schermati KLBÜ, è possibile ottenere contatti di schermatura flessibili e autoregolanti e garantire un funzionamento dell'impianto senza errori.

**Dati generali per l'ordinazione**

|             |                            |                            |  |
|-------------|----------------------------|----------------------------|--|
| Tipo        | LS 2.8 WDU2.5-10           | Versione                   |  |
| N. d'ordine | <a href="#">1056400000</a> | Serie W, Barra schermatura |  |
| GTIN (EAN)  | 4008190036454              |                            |  |
| CPZ         | 100 ST                     |                            |  |