

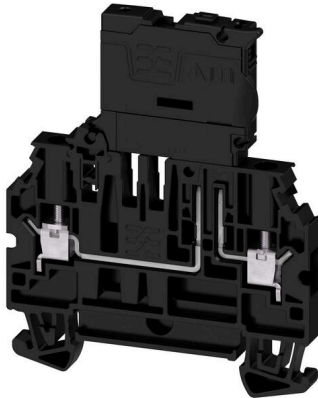
**W2C 4 FS 10-36V BK****Weidmüller Interface GmbH & Co. KG**

Klingenbergstraße 26

D-32758 Detmold

Germany

www.weidmueller.com



L'automazione nel processo industriale richiede soluzioni flessibili per processi di produzione complessi. I vostri schemi elettrici non sono meno complessi e spesso subiscono modifiche poco prima della fine. La nuova gamma di morsetti componibili di marshalling DCS consente di risolvere queste sfide. Anche un "cambiamento dell'ultimo minuto" è fattibile senza dover cambiare il cablaggio che si è già fatto. Grazie alla disposizione dei morsetti componibili e dei due livelli, combinata con le quattro funzioni di base (continuità, disconnessione, fusibile, terra), è possibile ottenere la massima flessibilità quando si collegano i dispositivi cablati sul campo. Offriamo inoltre un'alternativa al collegamento dello schermo a PE per i connetti di lamiera schermante senza potenziale.

**Dati generali per l'ordinazione**

Versione	Morsetto componibile portafusibile, Collegamento a vite, nero, 4 mm <sup>2</sup> , 6.3 A, 36 V, Numero di collegamenti: 2, Numero di piani: 1, TS 35
N. d'ordine	<a href="#">2893000000</a>
Tipo	W2C 4 FS 10-36V BK
GTIN (EAN)	4064675884583
CPZ	50 Pieza

## Dati tecnici

## Omologazioni

Omologazioni



ROHS	Conforme
UL File Number Search	<a href="#">Sito web UL</a>
N° certificato (cURus)	E60693
N° certificato (cURusEX)	E184763

## Dimensioni e pesi

Profondità	75 mm	Profondità (pollici)	2.9527 inch
Posizione verticale	60 mm	Altezza (pollici)	2.3622 inch
Larghezza	6.1 mm	Larghezza (pollici)	0.2402 inch
Peso netto	18.32 g		

## Temperature

Temperatura ambiente	-60 °C...85 °C	Temperatura d'esercizio continuo, min.	-60 °C
Temperatura d'esercizio continuo, max.	130 °C		

## Conformità ambientale del prodotto

Stato conformità RoHS	Conforme senza esenzione
REACH SVHC	No SVHC superiori a 0,1 wt%

## Dati di dimensionamento IECEx/ATEX

N° certificato (ATEX)	TUEV20ATEX8502U	N° certificato (IECEx)	IECEXTUR20.0014U
Corrente (ATEX)	6.3 A	Sezione cavo max (ATEX)	4 mm <sup>2</sup>
Corrente (IECEx)	6.3 A	Sezione cavo max (IECEx)	4 mm <sup>2</sup>

## Altri dati tecnici

Lati aperti	destra	bloccabile	Sì
Istruzioni di montaggio	TS 35	Esecuzione a prova di esplosione	No
Tipo di montaggio	TS 35		

## Conduttori allacciabili (altro collegamento)

Tipo di collegamento, ulteriore collegamento	Collegamento a vite
--	---------------------

## Dati caratteristici del sistema

Piastra terminale (necessaria)	Sì	Numero di potenziali	1
Numero di piani	1	Numero dei punti di serraggio per piano	2
Numero di potenziali per piano	1	Piani ponticellati internamente	No
Guida equipaggiata	TS 35	Funzione N	No
Funzione PE	No	Funzione PEN	No

## W2C 4 FS 10-36V BK

Weidmüller Interface GmbH &amp; Co. KG

Klingenbergstraße 26

D-32758 Detmold

Germany

www.weidmueller.com

## Dati tecnici

## Dati dei materiali

Materiale di base	Wemid	Colori	nero
Classe d'infiammabilità UL 94	V-0		

## Dati dimensionamento

Sezione di dimensionamento	4 mm <sup>2</sup>	Tensione nominale	36 V
Tensione DC nominale	36 V	Corrente nominale	6.3 A
Corrente con conduttore max.	6.3 A	Norme	IEC 60947-7-3
Resistenza di passaggio conforme a IEC 60947-7-x	1 mΩ	Tensione impulsiva di dimensionamento	6 kV
Classe di sovratensione	III	Grado di lordura	3

## Dati dimensionamento secondo CSA

Sezione cavo max (CSA)	12 AWG	Tensione Gr C (CSA)	300 V
Corrente Gr C (CSA)	10 A	N° certificato (CSA)	227442-80219640
Tensione Gr B (CSA)	300 V	Corrente Gr B (CSA)	10 A
Tensione Gr D (CSA)	600 V	Corrente Gr D (CSA)	5 A
Sezione cavo min (CSA)	24 AWG		

## Dati dimensionamento secondo UL

Grandezza conduttore Factory wiring max (cURus)	12 AWG	N° certificato (cURus)	E60693
Grandezza conduttore Field wiring min (cURus)	24 AWG	Grandezza conduttore Factory wiring min (cURus)	24 AWG
Grandezza conduttore Field wiring max (cURus)	12 AWG		

## Generale

Sezione di collegamento cavo AWG, max.	AWG 10	Istruzioni di montaggio	TS 35
Sezione di collegamento cavo AWG, min.	AWG 24	Norme	IEC 60947-7-3
Guida equipaggiata	TS 35		

## Conduttori allacciabili (collegamento di dimensionamento)

Calibro a norma 60 947-1	A3	Sezione di collegamento cavo AWG, max.	AWG 10
Direzione di collegamento	laterale	Coppia di serraggio, max.	0.8 Nm
Coppia di serraggio, min.	0.5 Nm	Lunghezza di spellatura	8 mm
Tipo di collegamento 2	Collegamento a vite	Tipo di collegamento	Collegamento a vite
Numero di collegamenti	2	Campo di sezioni, max.	6 mm <sup>2</sup>
Campo di sezioni, min.	0.25 mm <sup>2</sup>	Vite di serraggio	M 3
Dimensione lama	0,6 x 3,5 mm	Sezione di collegamento cavo AWG, min.	AWG 24
Sezione di collegamento cavo, flessibile con terminali DIN 46228/4, max.	4 mm <sup>2</sup>	Sezione di collegamento cavo, flessibile con terminali DIN 46228/4, min.	0.25 mm <sup>2</sup>
Sezione di collegamento cavo, flessibile con terminali DIN 46228/1, max.	4 mm <sup>2</sup>	Sezione di collegamento cavo, flessibile con terminali DIN 46228/1, min.	0.25 mm <sup>2</sup>
Sezione di collegamento cavo, flessibile, max.	6 mm <sup>2</sup>	Sezione di collegamento cavo, flessibile, min.	0.25 mm <sup>2</sup>
Sezione di collegamento, semirigida, max.	6 mm <sup>2</sup>	Sezione di collegamento, semirigida, min.	0.25 mm <sup>2</sup>
Terminali doppi, max.	1.5 mm <sup>2</sup>	Terminali doppi, min.	0.5 mm <sup>2</sup>

**W2C 4 FS 10-36V BK****Weidmüller Interface GmbH & Co. KG**

Klingenbergstraße 26

D-32758 Detmold

Germany

[www.weidmueller.com](http://www.weidmueller.com)**Dati tecnici**Sezione di collegamento cavo, nucleo  
rigido, max. 6 mm<sup>2</sup>Sezione di collegamento, flessibile, min. 0.25 mm<sup>2</sup>Sezione di collegamento cavo, nucleo  
rigido, min. 0.25 mm<sup>2</sup>**Nota importante**

Informazioni sul prodotto

La tensione dipende dall'elemento di fusibile selezionato o dalla spia selezionata

**Classificazioni**

ETIM 8.0

EC000899

ETIM 9.0

EC000899

ETIM 10.0

EC000899

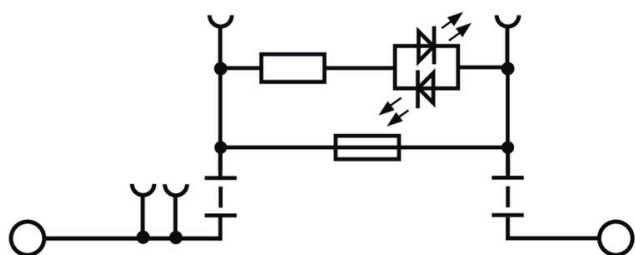
ECLASS 14.0

27-25-01-13

ECLASS 15.0

27-25-01-13

**Disegni**



## Accessori

## Collegamenti trasversali



La distribuzione o la moltiplicazione di un potenziale alle morsettiere adiacenti è realizzata tramite una connessione incrociata. Un ulteriore sforzo di cablaggio può essere facilmente evitato. Anche se i poli sono interrotti, l'affidabilità dei contatti nelle morsettiere è garantita. Il nostro portafoglio offre sistemi di connessione incrociata inseribili e avvitabili per morsettiere modulari.

## Dati generali per l'ordinazione

Tipo	ZQV 4N/10	Versione
N. d'ordine	<a href="#">1528090000</a>	Collegamento trasversale (Morsetto), innestato, arancione, 32 A,
GTIN (EAN)	4050118332896	Numero di poli: 10, Passo in mm (P): 6.10, Isolato: Sì, Larghezza: 58.7
CPZ	20 ST	mm
Tipo	ZQV 4N/10 BK	Versione
N. d'ordine	<a href="#">2810830000</a>	Collegamento trasversale (Morsetto), innestato, nero, 32 A, Numero di
GTIN (EAN)	4064675283447	poli: 10, Passo in mm (P): 6.10, Isolato: Sì, Larghezza: 58.7 mm
CPZ	20 ST	
Tipo	ZQV 4N/10 BL	Versione
N. d'ordine	<a href="#">1528230000</a>	Collegamento trasversale (Morsetto), innestato, blu, 32 A, Numero di
GTIN (EAN)	4050118333138	poli: 10, Passo in mm (P): 6.10, Isolato: Sì, Larghezza: 58.7 mm
CPZ	20 ST	
Tipo	ZQV 4N/10 RD	Versione
N. d'ordine	<a href="#">2460740000</a>	Collegamento trasversale (Morsetto), innestato, rosso, 32 A, Numero
GTIN (EAN)	4050118476163	di poli: 10, Passo in mm (P): 6.10, Isolato: Sì, Larghezza: 58.7 mm
CPZ	20 ST	
Tipo	ZQV 4N/10 WT	Versione
N. d'ordine	<a href="#">2831790000</a>	Collegamento trasversale (Morsetto), innestato, bianco, 32 A, Numero
GTIN (EAN)	4064675417026	di poli: 10, Passo in mm (P): 6.10, Isolato: Sì, Larghezza: 58.7 mm
CPZ	20 ST	
Tipo	ZQV 4N/2	Versione
N. d'ordine	<a href="#">1527930000</a>	Collegamento trasversale (Morsetto), innestato, arancione, 32 A,
GTIN (EAN)	4050118332766	Numero di poli: 2, Passo in mm (P): 6.10, Isolato: Sì, Larghezza: 9.9
CPZ	60 ST	mm
Tipo	ZQV 4N/2 BK	Versione
N. d'ordine	<a href="#">2810840000</a>	Collegamento trasversale (Morsetto), innestato, nero, 32 A, Numero di
GTIN (EAN)	4064675283454	poli: 2, Passo in mm (P): 6.10, Isolato: Sì, Larghezza: 9.9 mm
CPZ	60 ST	
Tipo	ZQV 4N/2 BL	Versione
N. d'ordine	<a href="#">1528040000</a>	Collegamento trasversale (Morsetto), innestato, blu, 32 A, Numero di
GTIN (EAN)	4050118332773	poli: 2, Passo in mm (P): 6.10, Isolato: Sì, Larghezza: 9.9 mm
CPZ	60 ST	
Tipo	ZQV 4N/2 RD	Versione
N. d'ordine	<a href="#">2460450000</a>	Collegamento trasversale (Morsetto), innestato, rosso, 32 A, Numero
GTIN (EAN)	4050118476149	di poli: 2, Passo in mm (P): 6.10, Isolato: Sì, Larghezza: 9.9 mm
CPZ	60 ST	
Tipo	ZQV 4N/2 WT	Versione
N. d'ordine	<a href="#">2831800000</a>	Collegamento trasversale (Morsetto), innestato, bianco, 32 A, Numero
GTIN (EAN)	4064675417033	di poli: 2, Passo in mm (P): 6.10, Isolato: Sì, Larghezza: 119.7 mm
CPZ	60 ST	

## W2C 4 FS 10-36V BK

**Weidmüller Interface GmbH & Co. KG**

Klingenbergstraße 26  
D-32758 Detmold  
Germany

www.weidmueller.com

### Accessori

Tipo	ZQV 4N/20	Versione
N. d'ordine	<a href="#">2883800000</a>	Collegamento trasversale (Morsetto), innestato, arancione, 32 A,
GTIN (EAN)	4064675848769	Numero di poli: 20, Passo in mm (P): 6.10, Isolato: Sì, Larghezza:
CPZ	20 ST	27.95 mm
Tipo	ZQV 4N/20 BK	Versione
N. d'ordine	<a href="#">2810870000</a>	Collegamento trasversale (Morsetto), innestato, nero, 32 A, Numero di
GTIN (EAN)	4064675283485	poli: 20, Passo in mm (P): 6.10, Isolato: Sì, Larghezza: 27.95 mm
CPZ	20 ST	
Tipo	ZQV 4N/20 BL	Versione
N. d'ordine	<a href="#">2810850000</a>	Collegamento trasversale (Morsetto), innestato, blu, 32 A, Numero di
GTIN (EAN)	4064675283461	poli: 10, Passo in mm (P): 6.10, Isolato: Sì, Larghezza: 119.7 mm
CPZ	20 ST	
Tipo	ZQV 4N/20 RD	Versione
N. d'ordine	<a href="#">2810860000</a>	Collegamento trasversale (Morsetto), innestato, rosso, 32 A, Numero
GTIN (EAN)	4064675283478	di poli: 20, Passo in mm (P): 6.10, Isolato: Sì, Larghezza: 27.95 mm
CPZ	20 ST	
Tipo	ZQV 4N/3	Versione
N. d'ordine	<a href="#">1527940000</a>	Collegamento trasversale (Morsetto), innestato, arancione, 32 A,
GTIN (EAN)	4050118332865	Numero di poli: 3, Passo in mm (P): 6.10, Isolato: Sì, Larghezza: 16
CPZ	60 ST	mm
Tipo	ZQV 4N/3 BK	Versione
N. d'ordine	<a href="#">2810880000</a>	Collegamento trasversale (Morsetto), innestato, nero, 32 A, Numero di
GTIN (EAN)	4064675283492	poli: 3, Passo in mm (P): 6.10, Isolato: Sì, Larghezza: 27.95 mm
CPZ	60 ST	
Tipo	ZQV 4N/3 BL	Versione
N. d'ordine	<a href="#">1528080000</a>	Collegamento trasversale (Morsetto), innestato, blu, 32 A, Numero di
GTIN (EAN)	4050118333008	poli: 3, Passo in mm (P): 6.10, Isolato: Sì, Larghezza: 16 mm
CPZ	60 ST	
Tipo	ZQV 4N/3 RD	Versione
N. d'ordine	<a href="#">2460810000</a>	Collegamento trasversale (Morsetto), innestato, rosso, 32 A, Numero
GTIN (EAN)	4050118476231	di poli: 3, Passo in mm (P): 6.10, Isolato: Sì, Larghezza: 16 mm
CPZ	60 ST	
Tipo	ZQV 4N/3 WT	Versione
N. d'ordine	<a href="#">2831810000</a>	Collegamento trasversale (Morsetto), innestato, bianco, 32 A, Numero
GTIN (EAN)	4064675417040	di poli: 3, Passo in mm (P): 6.10, Isolato: Sì, Larghezza: 247.8 mm
CPZ	60 ST	
Tipo	ZQV 4N/30	Versione
N. d'ordine	<a href="#">2561580000</a>	Collegamento trasversale (Morsetto), innestato, arancione, 32 A,
GTIN (EAN)	4050118570113	Numero di poli: 30, Passo in mm (P): 6.10, Isolato: Sì, Larghezza:
CPZ	5 ST	181.7 mm
Tipo	ZQV 4N/30 BL	Versione
N. d'ordine	<a href="#">2561610000</a>	Collegamento trasversale (Morsetto), innestato, blu, 32 A, Numero di
GTIN (EAN)	4050118569971	poli: 30, Passo in mm (P): 6.10, Isolato: Sì, Larghezza: 181.7 mm
CPZ	5 ST	
Tipo	ZQV 4N/30 RD	Versione
N. d'ordine	<a href="#">2561600000</a>	Collegamento trasversale (Morsetto), innestato, rosso, 32 A, Numero
GTIN (EAN)	4050118569964	di poli: 30, Passo in mm (P): 6.10, Isolato: Sì, Larghezza: 181.7 mm
CPZ	5 ST	
Tipo	ZQV 4N/32	Versione
N. d'ordine	<a href="#">2561670000</a>	Collegamento trasversale (Morsetto), innestato, arancione, 32 A,
GTIN (EAN)	4050118570175	Numero di poli: 32, Passo in mm (P): 6.10, Isolato: Sì, Larghezza:
CPZ	5 ST	193.9 mm

## W2C 4 FS 10-36V BK

Weidmüller Interface GmbH &amp; Co. KG

Klingenbergstraße 26

D-32758 Detmold

Germany

www.weidmueller.com

## Accessori

Tipo	ZQV 4N/4	Versione
N. d'ordine	<a href="#">1527970000</a>	Collegamento trasversale (Morsetto), innestato, arancione, 32 A,
GTIN (EAN)	4050118332889	Numero di poli: 4, Passo in mm (P): 6.10, Isolato: Sì, Larghezza: 22.1
CPZ	60 ST	mm
Tipo	ZQV 4N/4 BK	Versione
N. d'ordine	<a href="#">2810890000</a>	Collegamento trasversale (Morsetto), innestato, nero, 32 A, Numero di
GTIN (EAN)	4064675283607	poli: 4, Passo in mm (P): 6.10, Isolato: Sì, Larghezza: 27.95 mm
CPZ	60 ST	
Tipo	ZQV 4N/4 BL	Versione
N. d'ordine	<a href="#">1528120000</a>	Collegamento trasversale (Morsetto), innestato, blu, 32 A, Numero di
GTIN (EAN)	4050118332872	poli: 4, Passo in mm (P): 6.10, Isolato: Sì, Larghezza: 22.1 mm
CPZ	60 ST	
Tipo	ZQV 4N/4 RD	Versione
N. d'ordine	<a href="#">2460800000</a>	Collegamento trasversale (Morsetto), innestato, rosso, 32 A, Numero
GTIN (EAN)	4050118476224	di poli: 4, Passo in mm (P): 6.10, Isolato: Sì, Larghezza: 22.1 mm
CPZ	60 ST	
Tipo	ZQV 4N/4 WT	Versione
N. d'ordine	<a href="#">2831820000</a>	Collegamento trasversale (Morsetto), innestato, bianco, 32 A, Numero
GTIN (EAN)	4064675417057	di poli: 4, Passo in mm (P): 6.10, Isolato: Sì, Larghezza: 119.7 mm
CPZ	60 ST	
Tipo	ZQV 4N/41	Versione
N. d'ordine	<a href="#">2883810000</a>	Collegamento trasversale (Morsetto), innestato, arancione, 32 A,
GTIN (EAN)	4064675848844	Numero di poli: 41, Passo in mm (P): 6.10, Isolato: Sì, Larghezza:
CPZ	10 ST	253.9 mm
Tipo	ZQV 4N/41 BK	Versione
N. d'ordine	<a href="#">2831890000</a>	Collegamento trasversale (Morsetto), innestato, nero, 32 A, Numero di
GTIN (EAN)	4064675417125	poli: 41, Passo in mm (P): 6.10, Isolato: Sì, Larghezza: 253.9 mm
CPZ	10 ST	
Tipo	ZQV 4N/41 BL	Versione
N. d'ordine	<a href="#">2883820000</a>	Collegamento trasversale (Morsetto), innestato, blu, 32 A, Numero di
GTIN (EAN)	4064675848851	poli: 41, Passo in mm (P): 6.10, Isolato: Sì, Larghezza: 253.9 mm
CPZ	10 ST	
Tipo	ZQV 4N/41 RD	Versione
N. d'ordine	<a href="#">2883840000</a>	Collegamento trasversale (Morsetto), innestato, rosso, 32 A, Numero
GTIN (EAN)	4064675848868	di poli: 41, Passo in mm (P): 6.10, Isolato: Sì, Larghezza: 253.9 mm
CPZ	10 ST	
Tipo	ZQV 4N/5	Versione
N. d'ordine	<a href="#">1527980000</a>	Collegamento trasversale (Morsetto), innestato, arancione, 32 A,
GTIN (EAN)	4050118332759	Numero di poli: 5, Passo in mm (P): 6.10, Isolato: Sì, Larghezza: 28.2
CPZ	60 ST	mm
Tipo	ZQV 4N/5 BK	Versione
N. d'ordine	<a href="#">2810900000</a>	Collegamento trasversale (Morsetto), innestato, nero, 32 A, Numero di
GTIN (EAN)	4064675283614	poli: 5, Passo in mm (P): 6.10, Isolato: Sì, Larghezza: 27.95 mm
CPZ	60 ST	
Tipo	ZQV 4N/5 BL	Versione
N. d'ordine	<a href="#">1528140000</a>	Collegamento trasversale (Morsetto), innestato, blu, 32 A, Numero di
GTIN (EAN)	4050118333015	poli: 5, Passo in mm (P): 6.10, Isolato: Sì, Larghezza: 28.2 mm
CPZ	60 ST	
Tipo	ZQV 4N/5 RD	Versione
N. d'ordine	<a href="#">2460790000</a>	Collegamento trasversale (Morsetto), innestato, rosso, 32 A, Numero
GTIN (EAN)	4050118476217	di poli: 5, Passo in mm (P): 6.10, Isolato: Sì, Larghezza: 28.2 mm
CPZ	60 ST	

## W2C 4 FS 10-36V BK

Weidmüller Interface GmbH &amp; Co. KG

Klingenbergstraße 26

D-32758 Detmold

Germany

www.weidmueller.com

## Accessori

Tipo	ZQV 4N/5 WT	Versione
N. d'ordine	<a href="#">2831830000</a>	Collegamento trasversale (Morsetto), innestato, bianco, 32 A, Numero
GTIN (EAN)	4064675417064	di poli: 4 1, Passo in mm (P): 6.10, Isolato: Sì, Larghezza: 247.8 mm
CPZ	60 ST	
Tipo	ZQV 4N/50	Versione
N. d'ordine	<a href="#">1528130000</a>	Collegamento trasversale (Morsetto), innestato, arancione, 32 A,
GTIN (EAN)	4050118332902	Numero di poli: 50, Passo in mm (P): 6.10, Isolato: Sì, Larghezza:
CPZ	5 ST	303.7 mm
Tipo	ZQV 4N/50 BL	Versione
N. d'ordine	<a href="#">1528240000</a>	Collegamento trasversale (Morsetto), innestato, blu, 32 A, Numero di
GTIN (EAN)	4050118333121	poli: 50, Passo in mm (P): 6.10, Isolato: Sì, Larghezza: 303.7 mm
CPZ	5 ST	
Tipo	ZQV 4N/50 RD	Versione
N. d'ordine	<a href="#">2460730000</a>	Collegamento trasversale (Morsetto), innestato, rosso, 32 A, Numero
GTIN (EAN)	4050118476156	di poli: 50, Passo in mm (P): 6.10, Isolato: Sì, Larghezza: 303.7 mm
CPZ	5 ST	
Tipo	ZQV 4N/6	Versione
N. d'ordine	<a href="#">1527990000</a>	Collegamento trasversale (Morsetto), innestato, arancione, 32 A,
GTIN (EAN)	4050118332919	Numero di poli: 6, Passo in mm (P): 6.10, Isolato: Sì, Larghezza: 34.3
CPZ	20 ST	mm
Tipo	ZQV 4N/6 BK	Versione
N. d'ordine	<a href="#">2810910000</a>	Collegamento trasversale (Morsetto), innestato, nero, 32 A, Numero di
GTIN (EAN)	4064675283621	poli: 6, Passo in mm (P): 6.10, Isolato: Sì, Larghezza: 27.95 mm
CPZ	20 ST	
Tipo	ZQV 4N/6 BL	Versione
N. d'ordine	<a href="#">1528170000</a>	Collegamento trasversale (Morsetto), innestato, blu, 32 A, Numero di
GTIN (EAN)	4050118332926	poli: 6, Passo in mm (P): 6.10, Isolato: Sì, Larghezza: 34.3 mm
CPZ	20 ST	
Tipo	ZQV 4N/6 RD	Versione
N. d'ordine	<a href="#">2460780000</a>	Collegamento trasversale (Morsetto), innestato, rosso, 32 A, Numero
GTIN (EAN)	4050118476200	di poli: 6, Passo in mm (P): 6.10, Isolato: Sì, Larghezza: 34.3 mm
CPZ	20 ST	
Tipo	ZQV 4N/6 WT	Versione
N. d'ordine	<a href="#">2831840000</a>	Collegamento trasversale (Morsetto), innestato, bianco, 32 A, Numero
GTIN (EAN)	4064675417071	di poli: 2, Passo in mm (P): 6.10, Isolato: Sì, Larghezza: 9.9 mm
CPZ	20 ST	
Tipo	ZQV 4N/7	Versione
N. d'ordine	<a href="#">1528020000</a>	Collegamento trasversale (Morsetto), innestato, arancione, 32 A,
GTIN (EAN)	4050118332780	Numero di poli: 7, Passo in mm (P): 6.10, Isolato: Sì, Larghezza: 40.4
CPZ	20 ST	mm
Tipo	ZQV 4N/7 BK	Versione
N. d'ordine	<a href="#">2810920000</a>	Collegamento trasversale (Morsetto), innestato, nero, 32 A, Numero di
GTIN (EAN)	4064675283638	poli: 7, Passo in mm (P): 6.10, Isolato: Sì, Larghezza: 27.95 mm
CPZ	20 ST	
Tipo	ZQV 4N/7 BL	Versione
N. d'ordine	<a href="#">1528180000</a>	Collegamento trasversale (Morsetto), innestato, blu, 32 A, Numero di
GTIN (EAN)	4050118333114	poli: 7, Passo in mm (P): 6.10, Isolato: Sì, Larghezza: 40.4 mm
CPZ	20 ST	
Tipo	ZQV 4N/7 RD	Versione
N. d'ordine	<a href="#">2460770000</a>	Collegamento trasversale (Morsetto), innestato, rosso, 32 A, Numero
GTIN (EAN)	4050118476194	di poli: 7, Passo in mm (P): 6.10, Isolato: Sì, Larghezza: 40.4 mm
CPZ	20 ST	

## W2C 4 FS 10-36V BK

**Weidmüller Interface GmbH & Co. KG**  
 Klingenbergstraße 26  
 D-32758 Detmold  
 Germany

www.weidmueller.com

## Accessori

Tipo	ZQV 4N/7 WT	Versione
N. d'ordine	<a href="#">2831850000</a>	Collegamento trasversale (Morsetto), innestato, bianco, 32 A, Numero di poli: 7, Passo in mm (P): 6.10, Isolato: Sì, Larghezza: 16 mm
GTIN (EAN)	4064675417088	
CPZ	20 ST	
Tipo	ZQV 4N/8	Versione
N. d'ordine	<a href="#">1528030000</a>	Collegamento trasversale (Morsetto), innestato, arancione, 32 A, Numero di poli: 8, Passo in mm (P): 6.10, Isolato: Sì, Larghezza: 46.5 mm
GTIN (EAN)	4050118332841	
CPZ	20 ST	
Tipo	ZQV 4N/8 BK	Versione
N. d'ordine	<a href="#">2810930000</a>	Collegamento trasversale (Morsetto), innestato, nero, 32 A, Numero di poli: 8, Passo in mm (P): 6.10, Isolato: Sì, Larghezza: 27.95 mm
GTIN (EAN)	4064675283645	
CPZ	20 ST	
Tipo	ZQV 4N/8 BL	Versione
N. d'ordine	<a href="#">1528190000</a>	Collegamento trasversale (Morsetto), innestato, blu, 32 A, Numero di poli: 8, Passo in mm (P): 6.10, Isolato: Sì, Larghezza: 46.5 mm
GTIN (EAN)	4050118332858	
CPZ	20 ST	
Tipo	ZQV 4N/8 RD	Versione
N. d'ordine	<a href="#">2460760000</a>	Collegamento trasversale (Morsetto), innestato, rosso, 32 A, Numero di poli: 8, Passo in mm (P): 6.10, Isolato: Sì, Larghezza: 46.5 mm
GTIN (EAN)	4050118476187	
CPZ	20 ST	
Tipo	ZQV 4N/8 WT	Versione
N. d'ordine	<a href="#">2831860000</a>	Collegamento trasversale (Morsetto), innestato, bianco, 32 A, Numero di poli: 4, Passo in mm (P): 6.10, Isolato: Sì, Larghezza: 22.1 mm
GTIN (EAN)	4064675417095	
CPZ	20 ST	
Tipo	ZQV 4N/9	Versione
N. d'ordine	<a href="#">1528070000</a>	Collegamento trasversale (Morsetto), innestato, arancione, 32 A, Numero di poli: 9, Passo in mm (P): 6.10, Isolato: Sì, Larghezza: 52.6 mm
GTIN (EAN)	4050118332797	
CPZ	20 ST	
Tipo	ZQV 4N/9 BK	Versione
N. d'ordine	<a href="#">2831780000</a>	Collegamento trasversale (Morsetto), innestato, nero, 32 A, Numero di poli: 20, Passo in mm (P): 6.10, Isolato: Sì, Larghezza: 119.7 mm
GTIN (EAN)	4064675417019	
CPZ	20 ST	
Tipo	ZQV 4N/9 BL	Versione
N. d'ordine	<a href="#">1528220000</a>	Collegamento trasversale (Morsetto), innestato, blu, 32 A, Numero di poli: 9, Passo in mm (P): 6.10, Isolato: Sì, Larghezza: 52.6 mm
GTIN (EAN)	4050118333107	
CPZ	20 ST	
Tipo	ZQV 4N/9 RD	Versione
N. d'ordine	<a href="#">2460750000</a>	Collegamento trasversale (Morsetto), innestato, rosso, 32 A, Numero di poli: 9, Passo in mm (P): 6.10, Isolato: Sì, Larghezza: 52.6 mm
GTIN (EAN)	4050118476170	
CPZ	20 ST	
Tipo	ZQV 4N/9 WT	Versione
N. d'ordine	<a href="#">2831870000</a>	Collegamento trasversale (Morsetto), innestato, bianco, 32 A, Numero di poli: 10, Passo in mm (P): 6.10, Isolato: Sì, Larghezza: 58.7 mm
GTIN (EAN)	4064675417101	
CPZ	20 ST	

## Accessori

### Accessori



Gli accessori completi del portafoglio Klippon® Connect sono perfettamente allineati fino all'ultimo dettaglio. Ciò facilita il montaggio rispettando le norme richieste

### Dati generali per l'ordinazione

Tipo	WEP 2C 4	Versione
N. d'ordine	<a href="#">2894210000</a>	Piastra terminale per morsetti, Beige scuro, Posizione verticale: 60 mm, Larghezza: 2 mm, V-0, Wemid, bloccabile: Sì
GTIN (EAN)	4064675885191	
CPZ	20 ST	
Tipo	WEP 2C 4 BK	Versione
N. d'ordine	<a href="#">2894230000</a>	Piastra terminale per morsetti, nero, Posizione verticale: 60 mm, Larghezza: 2 mm, V-0, Wemid, bloccabile: Sì
GTIN (EAN)	4064675885214	
CPZ	20 ST	
Tipo	WEP 2C 4 BL	Versione
N. d'ordine	<a href="#">2894220000</a>	Piastra terminale per morsetti, blu, Posizione verticale: 60 mm, Larghezza: 2 mm, V-0, Wemid, bloccabile: Sì
GTIN (EAN)	4064675885207	
CPZ	20 ST	

### Terminale di fissaggio



Per garantire un posizionamento sicuro e durevole sulla guida di supporto ed evitare uno spostamento, Weidmüller fornisce terminali di fissaggio. Sono disponibili esecuzioni con vite e senza vite. Sui terminali di fissaggio è possibile applicare delle siglature, anche per cartellini di gruppo, oltre che alloggiare le spine di prova.

### Dati generali per l'ordinazione

Tipo	WEW 35/2	Versione
N. d'ordine	<a href="#">1061200000</a>	Terminale di fissaggio, Beige scuro, TS 35, HB, Wemid, Larghezza: 8 mm, 100 °C
GTIN (EAN)	4008190030230	
CPZ	50 ST	
Tipo	WEW 35/2 GR	Versione
N. d'ordine	<a href="#">1859200000</a>	Terminale di fissaggio, grigio, TS 35, V-2, Wemid, Larghezza: 8 mm, 100 °C
GTIN (EAN)	4032248411658	
CPZ	50 ST	
Tipo	WEW 35/2 SW	Versione
N. d'ordine	<a href="#">1061210000</a>	Terminale di fissaggio, nero, TS 35, V-2, Wemid, Larghezza: 8 mm, 100 °C
GTIN (EAN)	4032248136278	
CPZ	50 ST	

## W2C 4 FS 10-36V BK

**Weidmüller Interface GmbH & Co. KG**  
Klingenbergstraße 26  
D-32758 Detmold  
Germany

www.weidmueller.com

## Accessori

### Cacciavite a lama



Cacciaviti a lama tonda, SD DIN 5265, ISO 2380/2, innesto femmina secondo DIN 5264, ISO 2380/1, punta Chrom Top, impugnatura SoftFinish

### Dati generali per l'ordinazione

Tipo	SDS 0.6X3.5X100	Versione	
N. d'ordine	<a href="#">2749340000</a>	Cacciavite, Larghezza della lama (B): 3.5 mm, Lunghezza della lama:	
GTIN (EAN)	4050118895568	100 mm, Spessore della lama (A): 0.6 mm	
CPZ	1 ST		

### WS 8/6



#### WS/ DEK

I marcatori per morsetti MultiMark utilizzano un innovativo materiale realizzato con 2 componenti. Il profilo rigido della base del marcatore si fissa saldamente nel connettore. La finitura superficiale elastica rende il marcatore semplice da installare. Questa combinazione di materiali, permette alle strisce di essere allungate per adattarsi alle leggere variazioni dimensionali che tendono a sommarsi, specialmente con i morsetti componibili più lunghi. Un ulteriore vantaggio è l'eccellente stampabilità del materiale superficiale, che garantisce un'etichettatura resistente e durevole. Grazie alla risoluzione di stampa di 300 dpi si ottengono scritte molto leggibili.

I vantaggi di MultiMark

- Compatibile con i morsetti componibili Weidmüller.
- Tenuta forte e stampa di lunga durata
- Le strisce continue permettono di risparmiare sui tempi di installazione
- Semplice da installare grazie all'innovativo materiale composito
- Etichetta ampia per una leggibilità ottimale
- Elevata flessibilità grazie all'indipendenza del produttore

### Dati generali per l'ordinazione

Tipo	WS 8/6 MM WS	Versione	
N. d'ordine	<a href="#">2007160000</a>	WS, Terminal marker, 8 x 6 mm, Weidmueller, bianco	
GTIN (EAN)	4050118391879		
CPZ	600 ST		

## W2C 4 FS 10-36V BK

Weidmüller Interface GmbH &amp; Co. KG

Klingenbergstraße 26

D-32758 Detmold

Germany

www.weidmueller.com

## Accessori

## DEK 5/6



## WS/ DEK

I marcatori per morsetti MultiMark utilizzano un innovativo materiale realizzato con 2 componenti. Il profilo rigido della base del marcatore si fissa saldamente nel connettore. La finitura superficiale elastica rende il marcatore semplice da installare. Questa combinazione di materiali, permette alle strisce di essere allungate per adattarsi alle leggere variazioni dimensionali che tendono a sommarsi, specialmente con i morsetti componibili più lunghi. Un ulteriore vantaggio è l'eccellente stampabilità del materiale superficiale, che garantisce un'etichettatura resistente e durevole. Grazie alla risoluzione di stampa di 300 dpi si ottengono scritte molto leggibili.

## I vantaggi di MultiMark

- Compatibile con i morsetti componibili Weidmüller.
- Tenuta forte e stampa di lunga durata
- Le strisce continue permettono di risparmiare sui tempi di installazione
- Semplice da installare grazie all'innovativo materiale composito
- Etichetta ampia per una leggibilità ottimale
- Elevata flessibilità grazie all'indipendenza del produttore

## Dati generali per l'ordinazione

Tipo	DEK 5/6 MM WS	Versione	
N. d'ordine	<a href="#">2007120000</a>	Dekafix, Terminal marker, 5 x 6 mm, Weidmueller, bianco	
GTIN (EAN)	4050118392104		
CPZ	600 ST		

## Plus



Il marcatore dekafix (DEK) è il marcatore universale per tutte le clip e connettori ad innesto, oltre che per i sottogruppi elettronici. Questo sistema è ideale per le brevi sequenze di numeri e comprende un'ampia gamma di marcatori prestampati.

Montaggio a strisce per un fissaggio veloce in una sola operazione. La stampa è facilmente leggibile, ad alto contrasto e disponibile in varie larghezze.

- Ampia scelta di marcatori pronti all'uso
- Montaggio a strisce per un fissaggio veloce
- Marcatori per l'identificazione delle connessioni, adatti a tutti i morsetti Weidmüller
- Disponibili nel formato neutro MultiCard o con stampa standard Per simboli speciali: Si prega di inviarci un file del nostro software di siglatura M-Print PRO o M-Print PRO Online (senza installazione) per le vostre specifiche di siglatura.

## Dati generali per l'ordinazione

Tipo	DEK 5/6 PLUS MC NE WS	Versione	
N. d'ordine	<a href="#">1011320000</a>	Dekafix, Terminal marker, 5 x 6 mm, Passo in mm (P): 6.00	
GTIN (EAN)	4032248717644	Weidmueller, bianco	
CPZ	1000 ST		

## W2C 4 FS 10-36V BK

**Weidmüller Interface GmbH & Co. KG**  
 Klingenbergstraße 26  
 D-32758 Detmold  
 Germany

www.weidmueller.com

## Accessori

## neutra



Il marcatore dekafix (DEK) è il marcatore universale per tutte le clip e connettori ad innesto, oltre che per i sottogruppi elettronici. Questo sistema è ideale per le brevi sequenze di numeri e comprende un'ampia gamma di marcatori prestampati.

Montaggio a strisce per un fissaggio veloce in una sola operazione. La stampa è facilmente leggibile, ad alto contrasto e disponibile in varie larghezze.

- Ampia scelta di marcatori pronti all'uso
  - Montaggio a strisce per un fissaggio veloce
  - Marcatori per l'identificazione delle connessioni, adatti a tutti i morsetti Weidmüller
  - Disponibili nel formato neutro MultiCard o con stampa standard
- Per simboli speciali: Si prega di inviarci un file del nostro software di siglatura M-Print PRO o M-Print PRO Online (senza installazione) per le vostre specifiche di siglatura.

## Dati generali per l'ordinazione

Tipo	DEK 5/5 MC NE WS	Versione
N. d'ordine	<a href="#">1609801044</a>	Dekafix, Terminal marker, 5 x 5 mm, Passo in mm (P): 5.00
GTIN (EAN)	4008190397111	Weidmueller, bianco
CPZ	1000 ST	

## Fusibile



Come accessori per il nostro ampio portafoglio di morsettiere fusibili, offriamo anche i collegamenti fusibili coordinati. La gamma comprende fusibili di protezione degli apparecchi (in miniatura) da 5x20 mm fino a 10x38 mm, collegamenti per fusibili da E 14 a E 18, nonché fusibili per autoveicoli e interruttori automatici. Gli anelli di misura per i portafusibili completano il portafoglio complessivo.

## Dati generali per l'ordinazione

Tipo	G 20/0.10A/F	Versione
N. d'ordine	<a href="#">0430300000</a>	Fusibile a filo sottile, Rapido, 0.1 A, G-Si. 5 x 20
GTIN (EAN)	4008190077174	
CPZ	10 ST	
Tipo	G 20/0.20A/F	Versione
N. d'ordine	<a href="#">0430400000</a>	Fusibile a filo sottile, Rapido, 0.2 A, G-Si. 5 x 20
GTIN (EAN)	4008190152383	
CPZ	10 ST	
Tipo	G 20/0.25A/F	Versione
N. d'ordine	<a href="#">0430500000</a>	Fusibile a filo sottile, Rapido, 0.25 A, G-Si. 5 x 20
GTIN (EAN)	4008190153991	
CPZ	10 ST	
Tipo	G 20/0.50A/F	Versione
N. d'ordine	<a href="#">0430600000</a>	Fusibile a filo sottile, Rapido, 0.5 A, G-Si. 5 x 20
GTIN (EAN)	4008190046835	
CPZ	10 ST	

## W2C 4 FS 10-36V BK

**Weidmüller Interface GmbH & Co. KG**  
 Klingenbergstraße 26  
 D-32758 Detmold  
 Germany

www.weidmueller.com

### Accessori

Tipo	G 20/0.63A/F	Versione
N. d'ordine	<a href="#">0439000000</a>	Fusibile a filo sottile, Rapido, 0.63 A, G-Si. 5 x 20
GTIN (EAN)	4008190131210	
CPZ	10 ST	
Tipo	G 20/1.00A/F	Versione
N. d'ordine	<a href="#">0430700000</a>	Fusibile a filo sottile, Rapido, 1 A, G-Si. 5 x 20
GTIN (EAN)	4008190093877	
CPZ	10 ST	
Tipo	G 20/1.60A/F	Versione
N. d'ordine	<a href="#">0430800000</a>	Fusibile a filo sottile, Rapido, 1.6 A, G-Si. 5 x 20
GTIN (EAN)	4008190031503	
CPZ	10 ST	
Tipo	G 20/2.00A/F	Versione
N. d'ordine	<a href="#">0430900000</a>	Fusibile a filo sottile, Rapido, 2 A, G-Si. 5 x 20
GTIN (EAN)	4008190123567	
CPZ	10 ST	
Tipo	G 20/2.50A/F	Versione
N. d'ordine	<a href="#">0431000000</a>	Fusibile a filo sottile, Rapido, 2.5 A, G-Si. 5 x 20
GTIN (EAN)	4008190085513	
CPZ	10 ST	
Tipo	G 20/3.15A/F	Versione
N. d'ordine	<a href="#">0431100000</a>	Fusibile a filo sottile, Rapido, 3.15 A, G-Si. 5 x 20
GTIN (EAN)	4008190012977	
CPZ	10 ST	
Tipo	G 20/4.00A/F	Versione
N. d'ordine	<a href="#">0431200000</a>	Fusibile a filo sottile, Rapido, 4 A, G-Si. 5 x 20
GTIN (EAN)	4008190022983	
CPZ	10 ST	
Tipo	G 20/5.00A/F	Versione
N. d'ordine	<a href="#">0431300000</a>	Fusibile a filo sottile, Rapido, 5 A, G-Si. 5 x 20
GTIN (EAN)	4008190185381	
CPZ	10 ST	
Tipo	G 20/6.30A/F	Versione
N. d'ordine	<a href="#">0431400000</a>	Fusibile a filo sottile, Rapido, 6.3 A, G-Si. 5 x 20
GTIN (EAN)	4008190086053	
CPZ	10 ST	

### Portafusibile



Il portafusibile SIHA trasforma con un semplice gesto della mano un morsetto sezionatore in un morsetto portafusibile.

## W2C 4 FS 10-36V BK

**Weidmüller Interface GmbH & Co. KG**  
 Klingenbergstraße 26  
 D-32758 Detmold  
 Germany

## Accessori

www.weidmueller.com

## Dati generali per l'ordinazione

Tipo	FSPG LED 60-150V BL	Versione
N. d'ordine	<a href="#">2869770000</a>	Portafusibile per morsetto componibile passante, blu, 6.3 A,
GTIN (EAN)	4064675623892	orientabile, V-0, Wemid
CPZ	25 ST	
Tipo	FSPG LED 60-150V BK	Versione
N. d'ordine	<a href="#">2869720000</a>	Portafusibile per morsetto componibile passante, nero, 6.3 A,
GTIN (EAN)	4064675623830	orientabile, V-0, Wemid
CPZ	25 ST	
Tipo	FSPG LED 30-70V BL	Versione
N. d'ordine	<a href="#">2869760000</a>	Portafusibile per morsetto componibile passante, blu, 6.3 A,
GTIN (EAN)	4064675623885	orientabile, V-0, Wemid
CPZ	25 ST	
Tipo	FSPG LED 30-70V BK	Versione
N. d'ordine	<a href="#">2869710000</a>	Portafusibile per morsetto componibile passante, nero, 6.3 A,
GTIN (EAN)	4064675623823	orientabile, V-0, Wemid
CPZ	25 ST	
Tipo	FSPG LED 100-250V BL	Versione
N. d'ordine	<a href="#">2869750000</a>	Portafusibile per morsetto componibile passante, blu, 6.3 A,
GTIN (EAN)	4064675623878	orientabile, V-0, Wemid
CPZ	25 ST	
Tipo	FSPG LED 100-250V BK	Versione
N. d'ordine	<a href="#">2869700000</a>	Portafusibile per morsetto componibile passante, nero, 6.3 A,
GTIN (EAN)	4064675623816	orientabile, V-0, Wemid
CPZ	25 ST	
Tipo	FSPG LED 10-36V BL	Versione
N. d'ordine	<a href="#">2869740000</a>	Portafusibile per morsetto componibile passante, blu, 6.3 A,
GTIN (EAN)	4064675623861	orientabile, V-0, Wemid
CPZ	25 ST	
Tipo	FSPG LED 10-36V BK	Versione
N. d'ordine	<a href="#">2869690000</a>	Portafusibile per morsetto componibile passante, nero, 6.3 A,
GTIN (EAN)	4064675623809	orientabile, V-0, Wemid
CPZ	25 ST	
Tipo	FSPG BL	Versione
N. d'ordine	<a href="#">2869730000</a>	Portafusibile per morsetto componibile passante, blu, 6.3 A,
GTIN (EAN)	4064675623854	orientabile, V-0, Wemid
CPZ	25 ST	
Tipo	FSPG BK	Versione
N. d'ordine	<a href="#">2869680000</a>	Portafusibile per morsetto componibile passante, nero, 6.3 A,
GTIN (EAN)	4064675623793	orientabile, V-0, Wemid
CPZ	25 ST	

## W2C 4 FS 10-36V BK

**Weidmüller Interface GmbH & Co. KG**  
 Klingenbergstraße 26  
 D-32758 Detmold  
 Germany

www.weidmueller.com

## Accessori

## Spine di sezionamento



Diversamente dalle morsettiere con leva di sezionamento integrata, le nostre spine di sezionamento possono essere completamente staccate o rimosse dalla morsettiera e dalla rispettiva applicazione e offrono una soluzione alternativa flessibile ai nostri sezionatori standard.

## Dati generali per l'ordinazione

Tipo	TNHE ZDL2.5 OR VPE 100	Versione	
N. d'ordine	<a href="#">2432480000</a>	Leva sezionatrice (Morsetto)	
GTIN (EAN)	4050118443318		
CPZ	100 ST		

## Elementi di codifica



La tecnica di collegamento a innesto per l'elettronica di potenza è ottimizzata per la moderna tecnica di azionamento, ad esempio avviatori, convertitori di frequenza e serviregolatori.

OMNIMATE Power fissa gli standard grazie all'elevata sicurezza e alle soluzioni innovative, quali copertura schermo innestabile, contatti di segnale integrati o azionamento monocomando.

Le 3 serie di prodotti offrono ulteriori vantaggi:

- Scalabilità orientata alle soluzioni applicative: dal compatto collegamento 4 mm<sup>2</sup> a 29 A (IEC) o 20 A (UL) al robusto collegamento 16 mm<sup>2</sup> a 76 A (IEC) o 54 A (UL)
- Impiego illimitato fino a 1000 V (IEC) o 600 V (UL)
- Svariate possibilità di fissaggio ottimizzate in funzione del tipo di applicazione

I nostri servizi:

Create i vostri connettori personalizzati con la massima semplicità grazie al configuratore di prodotti.

## Dati generali per l'ordinazione

Tipo	VDS180 SV7.62	Versione	
N. d'ordine	<a href="#">1853940000</a>	Connettore per circuito stampato, Accessori, nero, Numero di poli: 1	
GTIN (EAN)	4032248389513		
CPZ	50 ST		

## W2C 4 FS 10-36V BK

**Weidmüller Interface GmbH & Co. KG**  
 Klingenbergstraße 26  
 D-32758 Detmold  
 Germany

www.weidmueller.com

## Accessori

## Supporto marcatori



Il portamarcatore offre la possibilità di un ulteriore montaggio di marcatori di standard con un passo di 5 o 5,1 mm. I supporti angolari possono essere combinati opzionalmente e montati in tutti i canali di marcatura standard delle morsettiere modulari Klippon®. I tipi di marcatori adatti sono reperibili sotto i rispettivi accessori del supporto per siglatura di designazione.

## Dati generali per l'ordinazione

Tipo	BZT 1 ZA WS 10/5	Versione
N. d'ordine	<a href="#">1805520000</a>	Accessori, Supporto per siglatura
GTIN (EAN)	4032248270248	
CPZ	100 ST	
Tipo	BZT 1 WS 10/5	Versione
N. d'ordine	<a href="#">1805490000</a>	Accessori, Supporto per siglatura
GTIN (EAN)	4032248270231	
CPZ	100 ST	

## neutra



I marcatori ZS, nel collaudato formato MultiCard, sono stati sviluppati appositamente per la Serie Z. Questi marcatori offrono un'ampia superficie di stampa. Il meccanismo ribaltabile consente l'accesso ai collegamenti trasversali senza necessità di smontaggio. I singoli marcatori vengono fissati in strisce, velocizzando il montaggio. I singoli marcatori sono facilmente separabili.

- Superficie del marcatore reclinabile
- Montabili in strisce o singolarmente
- Marcatori nel collaudato formato MultiCardPer simboli speciali: Si prega di inviarci un file del nostro software di siglatura M-Print PRO o M-Print PRO Online (senza installazione) per le vostre specifiche di siglatura.

## Dati generali per l'ordinazione

Tipo	ZS 12/6 MC NE WS	Versione
N. d'ordine	<a href="#">1610020000</a>	ZS, Terminal marker, 12 x 6 mm, Passo in mm (P): 6.00 Weidmueller,
GTIN (EAN)	4008190444600	Allen-Bradley, bianco
CPZ	400 ST	

## Accessori

### Stampa speciale



I marcatori ZS, nel collaudato formato MultiCard, sono stati sviluppati appositamente per la Serie Z. Questi marcatori offrono un'ampia superficie di stampa. Il meccanismo ribaltabile consente l'accesso ai collegamenti trasversali senza necessità di smontaggio. I singoli marcatori vengono fissati in strisce, velocizzando il montaggio. I singoli marcatori sono facilmente separabili.

- Superficie del marcatore reclinabile
- Montabili in strisce o singolarmente
- Marcatori nel collaudato formato MultiCardPer simboli speciali: Si prega di inviarci un file del nostro software di siglatura M-Print PRO o M-Print PRO Online (senza installazione) per le vostre specifiche di siglatura.

### Dati generali per l'ordinazione

Tipo	ZS 12/6 MC SDR	Versione	
N. d'ordine	<a href="#">1610030000</a>	ZS, Terminal marker, 12 x 6 mm, Passo in mm (P): 6.00 Weidmueller,	
GTIN (EAN)	4008190456689	Allen-Bradley, su richiesta cliente	
CPZ	80 ST		

### neutra



I marcatori ZS, nel collaudato formato MultiCard, sono stati sviluppati appositamente per la Serie Z. Questi marcatori offrono un'ampia superficie di stampa. Il meccanismo ribaltabile consente l'accesso ai collegamenti trasversali senza necessità di smontaggio. I singoli marcatori vengono fissati in strisce, velocizzando il montaggio. I singoli marcatori sono facilmente separabili.

- Superficie del marcatore reclinabile
- Montabili in strisce o singolarmente
- Marcatori nel collaudato formato MultiCardPer simboli speciali: Si prega di inviarci un file del nostro software di siglatura M-Print PRO o M-Print PRO Online (senza installazione) per le vostre specifiche di siglatura.

### Dati generali per l'ordinazione

Tipo	ZS 30/5 MC NE WS	Versione	
N. d'ordine	<a href="#">2681880000</a>	ZS, Terminal marker, 30 x 5 mm, Weidmueller, Allen-Bradley, bianco	
GTIN (EAN)	4050118803068		
CPZ	200 ST		

## Accessori

### Stampa speciale



I marcatori ZS, nel collaudato formato MultiCard, sono stati sviluppati appositamente per la Serie Z. Questi marcatori offrono un'ampia superficie di stampa. Il meccanismo ribaltabile consente l'accesso ai collegamenti trasversali senza necessità di smontaggio. I singoli marcatori vengono fissati in strisce, velocizzando il montaggio. I singoli marcatori sono facilmente separabili.

- Superficie del marcatore reclinabile
- Montabili in strisce o singolarmente
- Marcatori nel collaudato formato MultiCardPer simboli speciali: Si prega di inviarci un file del nostro software di siglatura M-Print PRO o M-Print PRO Online (senza installazione) per le vostre specifiche di siglatura.

### Dati generali per l'ordinazione

Tipo	ZS 30/5 MC SDR	Versione	
N. d'ordine	<a href="#">2682070000</a>	ZS, Terminal marker, 30 x 5 mm, Weidmueller, Allen-Bradley, su	
GTIN (EAN)	4050118803075	richiesta cliente	
CPZ	40 ST		

### Spine di sezionamento



Diversamente dalle morsettiere con leva di sezionamento integrata, le nostre spine di sezionamento possono essere completamente staccate o rimosse dalla morsettiera e dalla rispettiva applicazione e offrono una soluzione alternativa flessibile ai nostri sezionatori standard.

### Dati generali per l'ordinazione

Tipo	DTLE 2.5/4	Versione	
N. d'ordine	<a href="#">2910530000</a>	Elemento di bloccaggio (Morsetto), Wemid, rosso	
GTIN (EAN)	4099986519466		
CPZ	25 ST		

## Accessori

### MultiFit



#### MultiMark MultiFit

Per i connettori della concorrenza.

La superficie elastica permette una semplice installazione.

Il materiale speciale permette alle strisce di essere allungate per adattarsi alle leggere variazioni dimensionali, specialmente con i morsetti componibili più lunghi.

Grazie alla risoluzione di stampa di 300 dpi si ottengono scritte molto leggibili. I vantaggi di MultiMark

- Compatibile con i morsetti componibili Weidmüller.
- Tenuta forte e stampa di lunga durata
- Le strisce continue permettono di risparmiare sui tempi di installazione
- Semplice da installare grazie all'innovativo materiale composito
- Etichetta ampia per una leggibilità ottimale
- Elevata flessibilità grazie all'indipendenza del produttore

#### Dati generali per l'ordinazione

Tipo	EL KSM 10.6 MM WS 30M	Versione	
N. d'ordine	<a href="#">2799270000</a>	Terminal marker, 10.6 x 5 mm, bianco	
GTIN (EAN)	4064675261032		
CPZ	1 ST		

### Morsetto a sella di schermatura



Con la nostra vasta gamma di collegamenti schermati KLBÜ, è possibile ottenere contatti di schermatura flessibili e autoregolanti e garantire un funzionamento dell'impianto senza errori.

#### Dati generali per l'ordinazione

Tipo	LS 2.8 WDU2.5-10	Versione	
N. d'ordine	<a href="#">1056400000</a>	Serie W, Barra schermatura	
GTIN (EAN)	4008190036454		
CPZ	100 ST		