

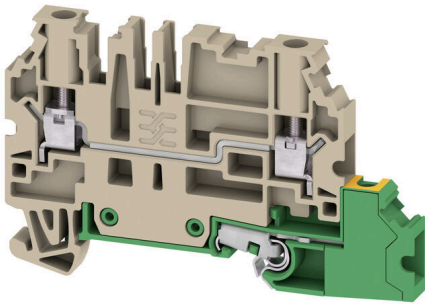
W2C 4 FT-PE STB**Weidmüller Interface GmbH & Co. KG**

Klingenbergstraße 26

D-32758 Detmold

Germany

www.weidmueller.com



L'automazione nel processo industriale richiede soluzioni flessibili per processi di produzione complessi. I vostri schemi elettrici non sono meno complessi e spesso subiscono modifiche poco prima della fine. La nuova gamma di morsetti componibili di marshalling DCS consente di risolvere queste sfide. Anche un "cambiamento dell'ultimo minuto" è fattibile senza dover cambiare il cablaggio che si è già fatto. Grazie alla disposizione dei morsetti componibili e dei due livelli, combinata con le quattro funzioni di base (continuità, disconnessione, fusibile, terra), è possibile ottenere la massima flessibilità quando si collegano i dispositivi cablati sul campo. Offriamo inoltre un'alternativa al collegamento dello schermo a PE per i cassetti di lamiera schermante senza potenziale.

Dati generali per l'ordinazione

| | |
|-------------|--|
| Versione | Morsettiera passante, Collegamento a vite, Beige scuro, 4 mm ² , 32 A, 800 V, Numero di collegamenti: 3 |
| N. d'ordine | 2892700000 |
| Tipo | W2C 4 FT-PE STB |
| GTIN (EAN) | 4064675884385 |
| CPZ | 50 Pieza |

Dati tecnici

Omologazioni

Omologazioni



| | |
|--------------------------|-----------------------------|
| ROHS | Conforme |
| UL File Number Search | Sito web UL |
| N° certificato (cURus) | E60693 |
| N° certificato (cURusEX) | E184763 |

Dimensioni e pesi

| | | | |
|---------------------|---------|----------------------|-------------|
| Profondità | 46 mm | Profondità (pollici) | 1.811 inch |
| Posizione verticale | 72.5 mm | Altezza (pollici) | 2.8543 inch |
| Larghezza | 6.1 mm | Larghezza (pollici) | 0.2402 inch |
| Peso netto | 13.85 g | | |

Temperature

| | | | |
|--|----------------|--|--------|
| Temperatura ambiente | -60 °C...85 °C | Temperatura d'esercizio continuo, min. | -60 °C |
| Temperatura d'esercizio continuo, max. | 130 °C | | |

Conformità ambientale del prodotto

| | |
|--------------------------------------|--------------------------------------|
| Stato conformità RoHS | Conforme con esenzione |
| Esenzione RoHS (se applicabile/nota) | 6c |
| REACH SVHC | Lead 7439-92-1 |
| SCIP | 71bca7a4-d3a0-4004-a59e-223f1cfa650d |

Dati di dimensionamento IECEX/ATEX

| | | | |
|-------------------------|-------------------|--------------------------|-------------------|
| N° certificato (ATEX) | TUEV22ATEX7090U | N° certificato (IECEX) | IECEXTUR22.0020U |
| Tensione max. (ATEX) | 550 V | Corrente (ATEX) | 29 A |
| Sezione cavo max (ATEX) | 4 mm ² | Tensione max. (IECEX) | 550 V |
| Corrente (IECEX) | 29 A | Sezione cavo max (IECEX) | 4 mm ² |

Altri dati tecnici

| | | | |
|-------------------|--------|----------------------------------|----|
| Lati aperti | destra | bloccabile | Sì |
| Tipo di fissaggio | TS 35 | Esecuzione a prova di esplosione | No |
| Tipo di montaggio | TS 35 | | |

Conduttori allacciabili (altro collegamento)

| | |
|--|-------------------------------|
| Tipo di collegamento, ulteriore collegamento | collegamento a vite/a saldare |
|--|-------------------------------|

Dati caratteristici del sistema

| | | | |
|--------------------------------|----|---|---|
| Piastra terminale (necessaria) | Sì | Numero di potenziali | 1 |
| Numero di piani | 2 | Numero dei punti di serraggio per piano | 2 |

W2C 4 FT-PE STB

Weidmüller Interface GmbH & Co. KG

Klingenbergstraße 26

D-32758 Detmold

Germany

www.weidmueller.com

Dati tecnici

| | | | |
|--------------------------------|-------|---------------------------------|----|
| Numero di potenziali per piano | 1 | Piani ponticellati internamente | No |
| Guida equipaggiata | TS 35 | Funzione N | No |
| Funzione PE | Sì | Funzione PEN | No |

Dati dei materiali

| | | | |
|-------------------------------|-------|--------|-------------|
| Materiale di base | Wemid | Colori | Beige scuro |
| Classe d'infiammabilità UL 94 | V-0 | | |

Dati dimensionamento

| | | | |
|--|-------------------|---------------------------------------|------------------------------|
| Sezione di dimensionamento | 4 mm ² | Tensione nominale | 800 V |
| Tensione DC nominale | 800 V | Corrente nominale | 32 A |
| Corrente con conduttore max. | 32 A | Norme | IEC 60947-7-1, IEC 60947-7-2 |
| Resistenza di passaggio conforme a IEC 60947-7-x | 1 mΩ | Tensione impulsiva di dimensionamento | 8 kV |
| Classe di sovratensione | III | Grado di lordura | 3 |

Dati dimensionamento secondo CSA

| | | | |
|------------------------|--------|----------------------|-----------------|
| Sezione cavo max (CSA) | 12 AWG | Tensione Gr C (CSA) | 300 V |
| Corrente Gr C (CSA) | 20 A | N° certificato (CSA) | 227442-80219640 |
| Tensione Gr B (CSA) | 300 V | Corrente Gr B (CSA) | 20 A |
| Tensione Gr D (CSA) | 600 V | Corrente Gr D (CSA) | 5 A |
| Sezione cavo min (CSA) | 24 AWG | | |

Dati dimensionamento secondo UL

| | | | |
|---|--------|---|--------|
| Grandezza conduttore Factory wiring max (cURus) | 12 AWG | N° certificato (cURus) | E60693 |
| Grandezza conduttore Field wiring min (cURus) | 24 AWG | Grandezza conduttore Factory wiring min (cURus) | 24 AWG |
| Grandezza conduttore Field wiring max (cURus) | 12 AWG | | |

Generale

| | | | |
|--|------------------------------|--|--------|
| Sezione di collegamento cavo AWG, max. | AWG 10 | Sezione di collegamento cavo AWG, min. | AWG 24 |
| Norme | IEC 60947-7-1, IEC 60947-7-2 | Guida equipaggiata | TS 35 |

Conduttori allacciabili (collegamento di dimensionamento)

| | | | |
|--|----------------------|--|----------------------|
| Calibro a norma 60 947-1 | A3 | Sezione di collegamento cavo AWG, max. | AWG 10 |
| Direzione di collegamento | laterale | Coppia di serraggio, max. | 0.6 Nm |
| Coppia di serraggio, min. | 0.5 Nm | Lunghezza di spellatura | 8 mm |
| Tipo di collegamento | Collegamento a vite | Numero di collegamenti | 3 |
| Campo di sezioni, max. | 6 mm ² | Campo di sezioni, min. | 0.25 mm ² |
| Vite di serraggio | M 3 | Dimensione lama | 0,6 x 3,5 mm |
| Sezione di collegamento cavo AWG, min. | AWG 24 | Sezione di collegamento cavo, flessibile con terminali DIN 46228/4, max. | 4 mm ² |
| Sezione di collegamento cavo, flessibile con terminali DIN 46228/4, min. | 0.25 mm ² | Sezione di collegamento cavo, flessibile con terminali DIN 46228/1, max. | 4 mm ² |
| Sezione di collegamento cavo, flessibile con terminali DIN 46228/1, min. | 0.25 mm ² | Sezione di collegamento cavo, flessibile, max. | 6 mm ² |
| Sezione di collegamento cavo, flessibile, min. | 0.25 mm ² | Sezione di collegamento, semirigida, max. | 6 mm ² |

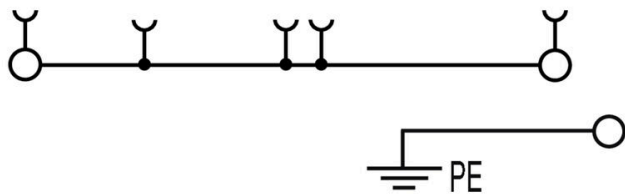
W2C 4 FT-PE STB**Weidmüller Interface GmbH & Co. KG**Klingenbergstraße 26
D-32758 Detmold
Germanywww.weidmueller.com**Dati tecnici**

| | | | |
|---|----------------------|---|----------------------|
| Sezione di collegamento, semirigida, min. | 0.25 mm ² | Terminali doppi, max. | 1.5 mm ² |
| Terminali doppi, min. | 0.5 mm ² | Sezione di collegamento cavo, nucleo rigido, max. | 6 mm ² |
| Sezione di collegamento cavo, nucleo rigido, min. | 0.25 mm ² | Sezione di collegamento, flessibile, min. | 0.25 mm ² |

Classificazioni

| | | | |
|-------------|-------------|-------------|-------------|
| ETIM 8.0 | EC000897 | ETIM 9.0 | EC000897 |
| ETIM 10.0 | EC000897 | ECLASS 14.0 | 27-25-01-01 |
| ECLASS 15.0 | 27-25-01-01 | | |

Disegni



Version with hollow screw for testing

W2C 4 FT-PE STB

Weidmüller Interface GmbH & Co. KG

Klingenbergstraße 26

D-32758 Detmold

Germany

Accessori

www.weidmueller.com

Collegamenti trasversali



La distribuzione o la moltiplicazione di un potenziale alle morsettiere adiacenti è realizzata tramite una connessione incrociata. Un ulteriore sforzo di cablaggio può essere facilmente evitato. Anche se i poli sono interrotti, l'affidabilità dei contatti nelle morsettiere è garantita. Il nostro portafoglio offre sistemi di connessione incrociata inseribili e avvitabili per morsettiere modulari.

Dati generali per l'ordinazione

| | | |
|-------------|----------------------------|---|
| Tipo | ZQV 4N/10 | Versione |
| N. d'ordine | 1528090000 | Collegamento trasversale (Morsetto), innestato, arancione, 32 A, |
| GTIN (EAN) | 4050118332896 | Numero di poli: 10, Passo in mm (P): 6.10, Isolato: Sì, Larghezza: 58.7 |
| CPZ | 20 ST | mm |
| Tipo | ZQV 4N/10 BK | Versione |
| N. d'ordine | 2810830000 | Collegamento trasversale (Morsetto), innestato, nero, 32 A, Numero di |
| GTIN (EAN) | 4064675283447 | poli: 10, Passo in mm (P): 6.10, Isolato: Sì, Larghezza: 58.7 mm |
| CPZ | 20 ST | |
| Tipo | ZQV 4N/10 BL | Versione |
| N. d'ordine | 1528230000 | Collegamento trasversale (Morsetto), innestato, blu, 32 A, Numero di |
| GTIN (EAN) | 4050118333138 | poli: 10, Passo in mm (P): 6.10, Isolato: Sì, Larghezza: 58.7 mm |
| CPZ | 20 ST | |
| Tipo | ZQV 4N/10 RD | Versione |
| N. d'ordine | 2460740000 | Collegamento trasversale (Morsetto), innestato, rosso, 32 A, Numero |
| GTIN (EAN) | 4050118476163 | di poli: 10, Passo in mm (P): 6.10, Isolato: Sì, Larghezza: 58.7 mm |
| CPZ | 20 ST | |
| Tipo | ZQV 4N/10 WT | Versione |
| N. d'ordine | 2831790000 | Collegamento trasversale (Morsetto), innestato, bianco, 32 A, Numero |
| GTIN (EAN) | 4064675417026 | di poli: 10, Passo in mm (P): 6.10, Isolato: Sì, Larghezza: 58.7 mm |
| CPZ | 20 ST | |
| Tipo | ZQV 4N/2 | Versione |
| N. d'ordine | 1527930000 | Collegamento trasversale (Morsetto), innestato, arancione, 32 A, |
| GTIN (EAN) | 4050118332766 | Numero di poli: 2, Passo in mm (P): 6.10, Isolato: Sì, Larghezza: 9.9 |
| CPZ | 60 ST | mm |
| Tipo | ZQV 4N/2 BK | Versione |
| N. d'ordine | 2810840000 | Collegamento trasversale (Morsetto), innestato, nero, 32 A, Numero di |
| GTIN (EAN) | 4064675283454 | poli: 2, Passo in mm (P): 6.10, Isolato: Sì, Larghezza: 9.9 mm |
| CPZ | 60 ST | |
| Tipo | ZQV 4N/2 BL | Versione |
| N. d'ordine | 1528040000 | Collegamento trasversale (Morsetto), innestato, blu, 32 A, Numero di |
| GTIN (EAN) | 4050118332773 | poli: 2, Passo in mm (P): 6.10, Isolato: Sì, Larghezza: 9.9 mm |
| CPZ | 60 ST | |
| Tipo | ZQV 4N/2 RD | Versione |
| N. d'ordine | 2460450000 | Collegamento trasversale (Morsetto), innestato, rosso, 32 A, Numero |
| GTIN (EAN) | 4050118476149 | di poli: 2, Passo in mm (P): 6.10, Isolato: Sì, Larghezza: 9.9 mm |
| CPZ | 60 ST | |
| Tipo | ZQV 4N/2 WT | Versione |
| N. d'ordine | 2831800000 | Collegamento trasversale (Morsetto), innestato, bianco, 32 A, Numero |
| GTIN (EAN) | 4064675417033 | di poli: 2, Passo in mm (P): 6.10, Isolato: Sì, Larghezza: 119.7 mm |
| CPZ | 60 ST | |

W2C 4 FT-PE STB

Weidmüller Interface GmbH & Co. KG

Klingenbergstraße 26

D-32758 Detmold

Germany

www.weidmueller.com

Accessori

| | | |
|-------------|----------------------------|---|
| Tipo | ZQV 4N/20 | Versione |
| N. d'ordine | 2883800000 | Collegamento trasversale (Morsetto), innestato, arancione, 32 A, |
| GTIN (EAN) | 4064675848769 | Numero di poli: 20, Passo in mm (P): 6.10, Isolato: Sì, Larghezza: |
| CPZ | 20 ST | 27.95 mm |
| Tipo | ZQV 4N/20 BK | Versione |
| N. d'ordine | 2810870000 | Collegamento trasversale (Morsetto), innestato, nero, 32 A, Numero di |
| GTIN (EAN) | 4064675283485 | poli: 20, Passo in mm (P): 6.10, Isolato: Sì, Larghezza: 27.95 mm |
| CPZ | 20 ST | |
| Tipo | ZQV 4N/20 BL | Versione |
| N. d'ordine | 2810850000 | Collegamento trasversale (Morsetto), innestato, blu, 32 A, Numero di |
| GTIN (EAN) | 4064675283461 | poli: 10, Passo in mm (P): 6.10, Isolato: Sì, Larghezza: 119.7 mm |
| CPZ | 20 ST | |
| Tipo | ZQV 4N/20 RD | Versione |
| N. d'ordine | 2810860000 | Collegamento trasversale (Morsetto), innestato, rosso, 32 A, Numero |
| GTIN (EAN) | 4064675283478 | di poli: 20, Passo in mm (P): 6.10, Isolato: Sì, Larghezza: 27.95 mm |
| CPZ | 20 ST | |
| Tipo | ZQV 4N/3 | Versione |
| N. d'ordine | 1527940000 | Collegamento trasversale (Morsetto), innestato, arancione, 32 A, |
| GTIN (EAN) | 4050118332865 | Numero di poli: 3, Passo in mm (P): 6.10, Isolato: Sì, Larghezza: 16 |
| CPZ | 60 ST | mm |
| Tipo | ZQV 4N/3 BK | Versione |
| N. d'ordine | 2810880000 | Collegamento trasversale (Morsetto), innestato, nero, 32 A, Numero di |
| GTIN (EAN) | 4064675283492 | poli: 3, Passo in mm (P): 6.10, Isolato: Sì, Larghezza: 27.95 mm |
| CPZ | 60 ST | |
| Tipo | ZQV 4N/3 BL | Versione |
| N. d'ordine | 1528080000 | Collegamento trasversale (Morsetto), innestato, blu, 32 A, Numero di |
| GTIN (EAN) | 4050118333008 | poli: 3, Passo in mm (P): 6.10, Isolato: Sì, Larghezza: 16 mm |
| CPZ | 60 ST | |
| Tipo | ZQV 4N/3 RD | Versione |
| N. d'ordine | 2460810000 | Collegamento trasversale (Morsetto), innestato, rosso, 32 A, Numero |
| GTIN (EAN) | 4050118476231 | di poli: 3, Passo in mm (P): 6.10, Isolato: Sì, Larghezza: 16 mm |
| CPZ | 60 ST | |
| Tipo | ZQV 4N/3 WT | Versione |
| N. d'ordine | 2831810000 | Collegamento trasversale (Morsetto), innestato, bianco, 32 A, Numero |
| GTIN (EAN) | 4064675417040 | di poli: 3, Passo in mm (P): 6.10, Isolato: Sì, Larghezza: 247.8 mm |
| CPZ | 60 ST | |
| Tipo | ZQV 4N/30 | Versione |
| N. d'ordine | 2561580000 | Collegamento trasversale (Morsetto), innestato, arancione, 32 A, |
| GTIN (EAN) | 4050118570113 | Numero di poli: 30, Passo in mm (P): 6.10, Isolato: Sì, Larghezza: |
| CPZ | 5 ST | 181.7 mm |
| Tipo | ZQV 4N/30 BL | Versione |
| N. d'ordine | 2561610000 | Collegamento trasversale (Morsetto), innestato, blu, 32 A, Numero di |
| GTIN (EAN) | 4050118569971 | poli: 30, Passo in mm (P): 6.10, Isolato: Sì, Larghezza: 181.7 mm |
| CPZ | 5 ST | |
| Tipo | ZQV 4N/30 RD | Versione |
| N. d'ordine | 2561600000 | Collegamento trasversale (Morsetto), innestato, rosso, 32 A, Numero |
| GTIN (EAN) | 4050118569964 | di poli: 30, Passo in mm (P): 6.10, Isolato: Sì, Larghezza: 181.7 mm |
| CPZ | 5 ST | |
| Tipo | ZQV 4N/32 | Versione |
| N. d'ordine | 2561670000 | Collegamento trasversale (Morsetto), innestato, arancione, 32 A, |
| GTIN (EAN) | 4050118570175 | Numero di poli: 32, Passo in mm (P): 6.10, Isolato: Sì, Larghezza: |
| CPZ | 5 ST | 193.9 mm |

W2C 4 FT-PE STB

Weidmüller Interface GmbH & Co. KG

Klingenbergstraße 26

D-32758 Detmold

Germany

www.weidmueller.com

Accessori

| | | |
|-------------|----------------------------|--|
| Tipo | ZQV 4N/4 | Versione |
| N. d'ordine | 1527970000 | Collegamento trasversale (Morsetto), innestato, arancione, 32 A, |
| GTIN (EAN) | 4050118332889 | Numero di poli: 4, Passo in mm (P): 6.10, Isolato: Sì, Larghezza: 22.1 |
| CPZ | 60 ST | mm |
| Tipo | ZQV 4N/4 BK | Versione |
| N. d'ordine | 2810890000 | Collegamento trasversale (Morsetto), innestato, nero, 32 A, Numero di |
| GTIN (EAN) | 4064675283607 | poli: 4, Passo in mm (P): 6.10, Isolato: Sì, Larghezza: 27.95 mm |
| CPZ | 60 ST | |
| Tipo | ZQV 4N/4 BL | Versione |
| N. d'ordine | 1528120000 | Collegamento trasversale (Morsetto), innestato, blu, 32 A, Numero di |
| GTIN (EAN) | 4050118332872 | poli: 4, Passo in mm (P): 6.10, Isolato: Sì, Larghezza: 22.1 mm |
| CPZ | 60 ST | |
| Tipo | ZQV 4N/4 RD | Versione |
| N. d'ordine | 2460800000 | Collegamento trasversale (Morsetto), innestato, rosso, 32 A, Numero |
| GTIN (EAN) | 4050118476224 | di poli: 4, Passo in mm (P): 6.10, Isolato: Sì, Larghezza: 22.1 mm |
| CPZ | 60 ST | |
| Tipo | ZQV 4N/4 WT | Versione |
| N. d'ordine | 2831820000 | Collegamento trasversale (Morsetto), innestato, bianco, 32 A, Numero |
| GTIN (EAN) | 4064675417057 | di poli: 4, Passo in mm (P): 6.10, Isolato: Sì, Larghezza: 119.7 mm |
| CPZ | 60 ST | |
| Tipo | ZQV 4N/41 | Versione |
| N. d'ordine | 2883810000 | Collegamento trasversale (Morsetto), innestato, arancione, 32 A, |
| GTIN (EAN) | 4064675848844 | Numero di poli: 41, Passo in mm (P): 6.10, Isolato: Sì, Larghezza: |
| CPZ | 10 ST | 253.9 mm |
| Tipo | ZQV 4N/41 BK | Versione |
| N. d'ordine | 2831890000 | Collegamento trasversale (Morsetto), innestato, nero, 32 A, Numero di |
| GTIN (EAN) | 4064675417125 | poli: 41, Passo in mm (P): 6.10, Isolato: Sì, Larghezza: 253.9 mm |
| CPZ | 10 ST | |
| Tipo | ZQV 4N/41 BL | Versione |
| N. d'ordine | 2883820000 | Collegamento trasversale (Morsetto), innestato, blu, 32 A, Numero di |
| GTIN (EAN) | 4064675848851 | poli: 41, Passo in mm (P): 6.10, Isolato: Sì, Larghezza: 253.9 mm |
| CPZ | 10 ST | |
| Tipo | ZQV 4N/41 RD | Versione |
| N. d'ordine | 2883840000 | Collegamento trasversale (Morsetto), innestato, rosso, 32 A, Numero |
| GTIN (EAN) | 4064675848868 | di poli: 41, Passo in mm (P): 6.10, Isolato: Sì, Larghezza: 253.9 mm |
| CPZ | 10 ST | |
| Tipo | ZQV 4N/5 | Versione |
| N. d'ordine | 1527980000 | Collegamento trasversale (Morsetto), innestato, arancione, 32 A, |
| GTIN (EAN) | 4050118332759 | Numero di poli: 5, Passo in mm (P): 6.10, Isolato: Sì, Larghezza: 28.2 |
| CPZ | 60 ST | mm |
| Tipo | ZQV 4N/5 BK | Versione |
| N. d'ordine | 2810900000 | Collegamento trasversale (Morsetto), innestato, nero, 32 A, Numero di |
| GTIN (EAN) | 4064675283614 | poli: 5, Passo in mm (P): 6.10, Isolato: Sì, Larghezza: 27.95 mm |
| CPZ | 60 ST | |
| Tipo | ZQV 4N/5 BL | Versione |
| N. d'ordine | 1528140000 | Collegamento trasversale (Morsetto), innestato, blu, 32 A, Numero di |
| GTIN (EAN) | 4050118333015 | poli: 5, Passo in mm (P): 6.10, Isolato: Sì, Larghezza: 28.2 mm |
| CPZ | 60 ST | |
| Tipo | ZQV 4N/5 RD | Versione |
| N. d'ordine | 2460790000 | Collegamento trasversale (Morsetto), innestato, rosso, 32 A, Numero |
| GTIN (EAN) | 4050118476217 | di poli: 5, Passo in mm (P): 6.10, Isolato: Sì, Larghezza: 28.2 mm |
| CPZ | 60 ST | |

W2C 4 FT-PE STB

Weidmüller Interface GmbH & Co. KG

Klingenbergstraße 26

D-32758 Detmold

Germany

www.weidmueller.com

Accessori

| | | |
|-------------|----------------------------|--|
| Tipo | ZQV 4N/5 WT | Versione |
| N. d'ordine | 2831830000 | Collegamento trasversale (Morsetto), innestato, bianco, 32 A, Numero |
| GTIN (EAN) | 4064675417064 | di poli: 4 1, Passo in mm (P): 6.10, Isolato: Sì, Larghezza: 247.8 mm |
| CPZ | 60 ST | |
| Tipo | ZQV 4N/50 | Versione |
| N. d'ordine | 1528130000 | Collegamento trasversale (Morsetto), innestato, arancione, 32 A, |
| GTIN (EAN) | 4050118332902 | Numero di poli: 50, Passo in mm (P): 6.10, Isolato: Sì, Larghezza: |
| CPZ | 5 ST | 303.7 mm |
| Tipo | ZQV 4N/50 BL | Versione |
| N. d'ordine | 1528240000 | Collegamento trasversale (Morsetto), innestato, blu, 32 A, Numero di |
| GTIN (EAN) | 4050118333121 | poli: 50, Passo in mm (P): 6.10, Isolato: Sì, Larghezza: 303.7 mm |
| CPZ | 5 ST | |
| Tipo | ZQV 4N/50 RD | Versione |
| N. d'ordine | 2460730000 | Collegamento trasversale (Morsetto), innestato, rosso, 32 A, Numero |
| GTIN (EAN) | 4050118476156 | di poli: 50, Passo in mm (P): 6.10, Isolato: Sì, Larghezza: 303.7 mm |
| CPZ | 5 ST | |
| Tipo | ZQV 4N/6 | Versione |
| N. d'ordine | 1527990000 | Collegamento trasversale (Morsetto), innestato, arancione, 32 A, |
| GTIN (EAN) | 4050118332919 | Numero di poli: 6, Passo in mm (P): 6.10, Isolato: Sì, Larghezza: 34.3 |
| CPZ | 20 ST | mm |
| Tipo | ZQV 4N/6 BK | Versione |
| N. d'ordine | 2810910000 | Collegamento trasversale (Morsetto), innestato, nero, 32 A, Numero di |
| GTIN (EAN) | 4064675283621 | poli: 6, Passo in mm (P): 6.10, Isolato: Sì, Larghezza: 27.95 mm |
| CPZ | 20 ST | |
| Tipo | ZQV 4N/6 BL | Versione |
| N. d'ordine | 1528170000 | Collegamento trasversale (Morsetto), innestato, blu, 32 A, Numero di |
| GTIN (EAN) | 4050118332926 | poli: 6, Passo in mm (P): 6.10, Isolato: Sì, Larghezza: 34.3 mm |
| CPZ | 20 ST | |
| Tipo | ZQV 4N/6 RD | Versione |
| N. d'ordine | 2460780000 | Collegamento trasversale (Morsetto), innestato, rosso, 32 A, Numero |
| GTIN (EAN) | 4050118476200 | di poli: 6, Passo in mm (P): 6.10, Isolato: Sì, Larghezza: 34.3 mm |
| CPZ | 20 ST | |
| Tipo | ZQV 4N/6 WT | Versione |
| N. d'ordine | 2831840000 | Collegamento trasversale (Morsetto), innestato, bianco, 32 A, Numero |
| GTIN (EAN) | 4064675417071 | di poli: 2, Passo in mm (P): 6.10, Isolato: Sì, Larghezza: 9.9 mm |
| CPZ | 20 ST | |
| Tipo | ZQV 4N/7 | Versione |
| N. d'ordine | 1528020000 | Collegamento trasversale (Morsetto), innestato, arancione, 32 A, |
| GTIN (EAN) | 4050118332780 | Numero di poli: 7, Passo in mm (P): 6.10, Isolato: Sì, Larghezza: 40.4 |
| CPZ | 20 ST | mm |
| Tipo | ZQV 4N/7 BK | Versione |
| N. d'ordine | 2810920000 | Collegamento trasversale (Morsetto), innestato, nero, 32 A, Numero di |
| GTIN (EAN) | 4064675283638 | poli: 7, Passo in mm (P): 6.10, Isolato: Sì, Larghezza: 27.95 mm |
| CPZ | 20 ST | |
| Tipo | ZQV 4N/7 BL | Versione |
| N. d'ordine | 1528180000 | Collegamento trasversale (Morsetto), innestato, blu, 32 A, Numero di |
| GTIN (EAN) | 4050118333114 | poli: 7, Passo in mm (P): 6.10, Isolato: Sì, Larghezza: 40.4 mm |
| CPZ | 20 ST | |
| Tipo | ZQV 4N/7 RD | Versione |
| N. d'ordine | 2460770000 | Collegamento trasversale (Morsetto), innestato, rosso, 32 A, Numero |
| GTIN (EAN) | 4050118476194 | di poli: 7, Passo in mm (P): 6.10, Isolato: Sì, Larghezza: 40.4 mm |
| CPZ | 20 ST | |

W2C 4 FT-PE STB

Weidmüller Interface GmbH & Co. KG
 Klingenbergstraße 26
 D-32758 Detmold
 Germany

www.weidmueller.com

Accessori

| | | |
|-------------|----------------------------|--|
| Tipo | ZQV 4N/7 WT | Versione |
| N. d'ordine | 2831850000 | Collegamento trasversale (Morsetto), innestato, bianco, 32 A, Numero di poli: 7, Passo in mm (P): 6.10, Isolato: Sì, Larghezza: 16 mm |
| GTIN (EAN) | 4064675417088 | |
| CPZ | 20 ST | |
| Tipo | ZQV 4N/8 | Versione |
| N. d'ordine | 1528030000 | Collegamento trasversale (Morsetto), innestato, arancione, 32 A, Numero di poli: 8, Passo in mm (P): 6.10, Isolato: Sì, Larghezza: 46.5 mm |
| GTIN (EAN) | 4050118332841 | |
| CPZ | 20 ST | |
| Tipo | ZQV 4N/8 BK | Versione |
| N. d'ordine | 2810930000 | Collegamento trasversale (Morsetto), innestato, nero, 32 A, Numero di poli: 8, Passo in mm (P): 6.10, Isolato: Sì, Larghezza: 27.95 mm |
| GTIN (EAN) | 4064675283645 | |
| CPZ | 20 ST | |
| Tipo | ZQV 4N/8 BL | Versione |
| N. d'ordine | 1528190000 | Collegamento trasversale (Morsetto), innestato, blu, 32 A, Numero di poli: 8, Passo in mm (P): 6.10, Isolato: Sì, Larghezza: 46.5 mm |
| GTIN (EAN) | 4050118332858 | |
| CPZ | 20 ST | |
| Tipo | ZQV 4N/8 RD | Versione |
| N. d'ordine | 2460760000 | Collegamento trasversale (Morsetto), innestato, rosso, 32 A, Numero di poli: 8, Passo in mm (P): 6.10, Isolato: Sì, Larghezza: 46.5 mm |
| GTIN (EAN) | 4050118476187 | |
| CPZ | 20 ST | |
| Tipo | ZQV 4N/8 WT | Versione |
| N. d'ordine | 2831860000 | Collegamento trasversale (Morsetto), innestato, bianco, 32 A, Numero di poli: 4, Passo in mm (P): 6.10, Isolato: Sì, Larghezza: 22.1 mm |
| GTIN (EAN) | 4064675417095 | |
| CPZ | 20 ST | |
| Tipo | ZQV 4N/9 | Versione |
| N. d'ordine | 1528070000 | Collegamento trasversale (Morsetto), innestato, arancione, 32 A, Numero di poli: 9, Passo in mm (P): 6.10, Isolato: Sì, Larghezza: 52.6 mm |
| GTIN (EAN) | 4050118332797 | |
| CPZ | 20 ST | |
| Tipo | ZQV 4N/9 BK | Versione |
| N. d'ordine | 2831780000 | Collegamento trasversale (Morsetto), innestato, nero, 32 A, Numero di poli: 20, Passo in mm (P): 6.10, Isolato: Sì, Larghezza: 119.7 mm |
| GTIN (EAN) | 4064675417019 | |
| CPZ | 20 ST | |
| Tipo | ZQV 4N/9 BL | Versione |
| N. d'ordine | 1528220000 | Collegamento trasversale (Morsetto), innestato, blu, 32 A, Numero di poli: 9, Passo in mm (P): 6.10, Isolato: Sì, Larghezza: 52.6 mm |
| GTIN (EAN) | 4050118333107 | |
| CPZ | 20 ST | |
| Tipo | ZQV 4N/9 RD | Versione |
| N. d'ordine | 2460750000 | Collegamento trasversale (Morsetto), innestato, rosso, 32 A, Numero di poli: 9, Passo in mm (P): 6.10, Isolato: Sì, Larghezza: 52.6 mm |
| GTIN (EAN) | 4050118476170 | |
| CPZ | 20 ST | |
| Tipo | ZQV 4N/9 WT | Versione |
| N. d'ordine | 2831870000 | Collegamento trasversale (Morsetto), innestato, bianco, 32 A, Numero di poli: 10, Passo in mm (P): 6.10, Isolato: Sì, Larghezza: 58.7 mm |
| GTIN (EAN) | 4064675417101 | |
| CPZ | 20 ST | |

W2C 4 FT-PE STB

Weidmüller Interface GmbH & Co. KG
Klingenbergstraße 26
D-32758 Detmold
Germany

www.weidmueller.com

Accessori

Accessori



Gli accessori completi del portafoglio Klippon® Connect sono perfettamente allineati fino all'ultimo dettaglio. Ciò facilita il montaggio rispettando le norme richieste

Dati generali per l'ordinazione

| | | |
|-------------|----------------------------|--|
| Tipo | WEP 2C 4 | Versione |
| N. d'ordine | 2894210000 | Piastra terminale per morsetti, Beige scuro, Posizione verticale: 60 mm, Larghezza: 2 mm, V-0, Wemid, bloccabile: Sì |
| GTIN (EAN) | 4064675885191 | |
| CPZ | 20 ST | |
| Tipo | WEP 2C 4 BK | Versione |
| N. d'ordine | 2894230000 | Piastra terminale per morsetti, nero, Posizione verticale: 60 mm, Larghezza: 2 mm, V-0, Wemid, bloccabile: Sì |
| GTIN (EAN) | 4064675885214 | |
| CPZ | 20 ST | |
| Tipo | WEP 2C 4 BL | Versione |
| N. d'ordine | 2894220000 | Piastra terminale per morsetti, blu, Posizione verticale: 60 mm, Larghezza: 2 mm, V-0, Wemid, bloccabile: Sì |
| GTIN (EAN) | 4064675885207 | |
| CPZ | 20 ST | |

Terminale di fissaggio



Per garantire un posizionamento sicuro e durevole sulla guida di supporto ed evitare uno spostamento, Weidmüller fornisce terminali di fissaggio. Sono disponibili esecuzioni con vite e senza vite. Sui terminali di fissaggio è possibile applicare delle siglature, anche per cartellini di gruppo, oltre che alloggiare le spine di prova.

Dati generali per l'ordinazione

| | | |
|-------------|----------------------------|--|
| Tipo | WEW 35/2 | Versione |
| N. d'ordine | 1061200000 | Terminale di fissaggio, Beige scuro, TS 35, HB, Wemid, Larghezza: 8 mm, 100 °C |
| GTIN (EAN) | 4008190030230 | |
| CPZ | 50 ST | |
| Tipo | WEW 35/2 GR | Versione |
| N. d'ordine | 1859200000 | Terminale di fissaggio, grigio, TS 35, V-2, Wemid, Larghezza: 8 mm, 100 °C |
| GTIN (EAN) | 4032248411658 | |
| CPZ | 50 ST | |
| Tipo | WEW 35/2 SW | Versione |
| N. d'ordine | 1061210000 | Terminale di fissaggio, nero, TS 35, V-2, Wemid, Larghezza: 8 mm, 100 °C |
| GTIN (EAN) | 4032248136278 | |
| CPZ | 50 ST | |

W2C 4 FT-PE STB

Weidmüller Interface GmbH & Co. KG

Klingenbergstraße 26

D-32758 Detmold

Germany

www.weidmueller.com

Accessori

Cacciavite a lama



Cacciaviti a lama tonda, SD DIN 5265, ISO 2380/2, innesto femmina secondo DIN 5264, ISO 2380/1, punta Chrom Top, impugnatura SoftFinish

Dati generali per l'ordinazione

| | | | |
|-------------|----------------------------|---|--|
| Tipo | SDS 0.6X3.5X100 | Versione | |
| N. d'ordine | 2749340000 | Cacciavite, Larghezza della lama (B): 3.5 mm, Lunghezza della lama: | |
| GTIN (EAN) | 4050118895568 | 100 mm, Spessore della lama (A): 0.6 mm | |
| CPZ | 1 ST | | |

WS 8/6



WS/ DEK

I marcatori per morsetti MultiMark utilizzano un innovativo materiale realizzato con 2 componenti. Il profilo rigido della base del marcatore si fissa saldamente nel connettore. La finitura superficiale elastica rende il marcatore semplice da installare. Questa combinazione di materiali, permette alle strisce di essere allungate per adattarsi alle leggere variazioni dimensionali che tendono a sommarsi, specialmente con i morsetti componibili più lunghi. Un ulteriore vantaggio è l'eccellente stampabilità del materiale superficiale, che garantisce un'etichettatura resistente e durevole. Grazie alla risoluzione di stampa di 300 dpi si ottengono scritte molto leggibili.

I vantaggi di MultiMark

- Compatibile con i morsetti componibili Weidmüller.
- Tenuta forte e stampa di lunga durata
- Le strisce continue permettono di risparmiare sui tempi di installazione
- Semplice da installare grazie all'innovativo materiale composito
- Etichetta ampia per una leggibilità ottimale
- Elevata flessibilità grazie all'indipendenza del produttore

Dati generali per l'ordinazione

| | | | |
|-------------|----------------------------|--|--|
| Tipo | WS 8/6 MM WS | Versione | |
| N. d'ordine | 2007160000 | WS, Terminal marker, 8 x 6 mm, Weidmueller, bianco | |
| GTIN (EAN) | 4050118391879 | | |
| CPZ | 600 ST | | |

W2C 4 FT-PE STB

Weidmüller Interface GmbH & Co. KG

Klingenbergstraße 26

D-32758 Detmold

Germany

www.weidmueller.com

Accessori

DEK 5/6



WS/ DEK

I marcatori per morsetti MultiMark utilizzano un innovativo materiale realizzato con 2 componenti. Il profilo rigido della base del marcatore si fissa saldamente nel connettore. La finitura superficiale elastica rende il marcatore semplice da installare. Questa combinazione di materiali, permette alle strisce di essere allungate per adattarsi alle leggere variazioni dimensionali che tendono a sommarsi, specialmente con i morsetti componibili più lunghi. Un ulteriore vantaggio è l'eccellente stampabilità del materiale superficiale, che garantisce un'etichettatura resistente e durevole. Grazie alla risoluzione di stampa di 300 dpi si ottengono scritte molto leggibili.

I vantaggi di MultiMark

- Compatibile con i morsetti componibili Weidmüller.
- Tenuta forte e stampa di lunga durata
- Le strisce continue permettono di risparmiare sui tempi di installazione
- Semplice da installare grazie all'innovativo materiale composito
- Etichetta ampia per una leggibilità ottimale
- Elevata flessibilità grazie all'indipendenza del produttore

Dati generali per l'ordinazione

| | | | |
|-------------|----------------------------|---|--|
| Tipo | DEK 5/6 MM WS | Versione | |
| N. d'ordine | 2007120000 | Dekafix, Terminal marker, 5 x 6 mm, Weidmueller, bianco | |
| GTIN (EAN) | 4050118392104 | | |
| CPZ | 600 ST | | |

Plus



Il marcatore dekafix (DEK) è il marcatore universale per tutte le clip e connettori ad innesto, oltre che per i sottogruppi elettronici. Questo sistema è ideale per le brevi sequenze di numeri e comprende un'ampia gamma di marcatori prestampati.

Montaggio a strisce per un fissaggio veloce in una sola operazione. La stampa è facilmente leggibile, ad alto contrasto e disponibile in varie larghezze.

- Ampia scelta di marcatori pronti all'uso
- Montaggio a strisce per un fissaggio veloce
- Marcatori per l'identificazione delle connessioni, adatti a tutti i morsetti Weidmüller
- Disponibili nel formato neutro MultiCard o con stampa standard Per simboli speciali: Si prega di inviarci un file del nostro software di siglatura M-Print PRO o M-Print PRO Online (senza installazione) per le vostre specifiche di siglatura.

Dati generali per l'ordinazione

| | | | |
|-------------|----------------------------|---|--|
| Tipo | DEK 5/6 PLUS MC NE WS | Versione | |
| N. d'ordine | 1011320000 | Dekafix, Terminal marker, 5 x 6 mm, Passo in mm (P): 6.00 | |
| GTIN (EAN) | 4032248717644 | Weidmueller, bianco | |
| CPZ | 1000 ST | | |

W2C 4 FT-PE STB

Weidmüller Interface GmbH & Co. KG

Klingenbergstraße 26

D-32758 Detmold

Germany

www.weidmueller.com

Accessori

neutra



Il marcatore dekafix (DEK) è il marcatore universale per tutte le clip e connettori ad innesto, oltre che per i sottogruppi elettronici. Questo sistema è ideale per le brevi sequenze di numeri e comprende un'ampia gamma di marcatori prestampati.

Montaggio a strisce per un fissaggio veloce in una sola operazione. La stampa è facilmente leggibile, ad alto contrasto e disponibile in varie larghezze.

- Ampia scelta di marcatori pronti all'uso
 - Montaggio a strisce per un fissaggio veloce
 - Marcatori per l'identificazione delle connessioni, adatti a tutti i morsetti Weidmüller
 - Disponibili nel formato neutro MultiCard o con stampa standard
- Per simboli speciali: Si prega di inviarci un file del nostro software di siglatura M-Print PRO o M-Print PRO Online (senza installazione) per le vostre specifiche di siglatura.

Dati generali per l'ordinazione

| | | |
|-------------|----------------------------|---|
| Tipo | DEK 5/5 MC NE WS | Versione |
| N. d'ordine | 1609801044 | Dekafix, Terminal marker, 5 x 5 mm, Passo in mm (P): 5.00 |
| GTIN (EAN) | 4008190397111 | Weidmueller, bianco |
| CPZ | 1000 ST | |

Accessori



Gli accessori completi del portafoglio Klippon® Connect sono perfettamente allineati fino all'ultimo dettaglio. Ciò facilita il montaggio rispettando le norme richieste

Dati generali per l'ordinazione

| | | |
|-------------|----------------------------|--|
| Tipo | BZT W2C 4 | Versione |
| N. d'ordine | 2894270000 | Vassoio per accessori (Morsetto), Wemid, Beige scuro |
| GTIN (EAN) | 4064675885252 | |
| CPZ | 20 ST | |

W2C 4 FT-PE STB

Weidmüller Interface GmbH & Co. KG

Klingenbergstraße 26

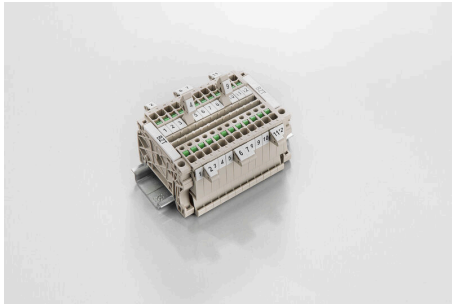
D-32758 Detmold

Germany

www.weidmueller.com

Accessori

Supporto marcatori

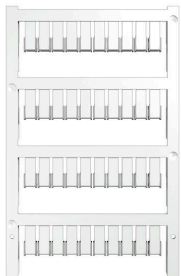


Il portamarcatore offre la possibilità di un ulteriore montaggio di marcatori di standard con un passo di 5 o 5,1 mm. I supporti angolari possono essere combinati opzionalmente e montati in tutti i canali di marcatura standard delle morsettiere modulari Klippon®. I tipi di marcatori adatti sono reperibili sotto i rispettivi accessori del supporto per siglatura di designazione.

Dati generali per l'ordinazione

| | | |
|-------------|----------------------------|-----------------------------------|
| Tipo | BZT 1 ZA WS 10/5 | Versione |
| N. d'ordine | 1805520000 | Accessori, Supporto per siglatura |
| GTIN (EAN) | 4032248270248 | |
| CPZ | 100 ST | |
| Tipo | BZT 1 WS 10/5 | Versione |
| N. d'ordine | 1805490000 | Accessori, Supporto per siglatura |
| GTIN (EAN) | 4032248270231 | |
| CPZ | 100 ST | |

neutra



I marcatori ZS, nel collaudato formato MultiCard, sono stati sviluppati appositamente per la Serie Z. Questi marcatori offrono un'ampia superficie di stampa. Il meccanismo ribaltabile consente l'accesso ai collegamenti trasversali senza necessità di smontaggio. I singoli marcatori vengono fissati in strisce, velocizzando il montaggio. I singoli marcatori sono facilmente separabili.

- Superficie del marcatore reclinabile
- Montabili in strisce o singolarmente
- Marcatori nel collaudato formato MultiCardPer simboli speciali: Si prega di inviarci un file del nostro software di siglatura M-Print PRO o M-Print PRO Online (senza installazione) per le vostre specifiche di siglatura.

Dati generali per l'ordinazione

| | | |
|-------------|----------------------------|--|
| Tipo | ZS 12/6 MC NE WS | Versione |
| N. d'ordine | 1610020000 | ZS, Terminal marker, 12 x 6 mm, Passo in mm (P): 6.00 Weidmueller, |
| GTIN (EAN) | 4008190444600 | Allen-Bradley, bianco |
| CPZ | 400 ST | |

W2C 4 FT-PE STB

Weidmüller Interface GmbH & Co. KG
 Klingenbergstraße 26
 D-32758 Detmold
 Germany

www.weidmueller.com

Accessori

Stampa speciale



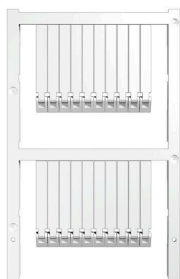
I marcatori ZS, nel collaudato formato MultiCard, sono stati sviluppati appositamente per la Serie Z. Questi marcatori offrono un'ampia superficie di stampa. Il meccanismo ribaltabile consente l'accesso ai collegamenti trasversali senza necessità di smontaggio. I singoli marcatori vengono fissati in strisce, velocizzando il montaggio. I singoli marcatori sono facilmente separabili.

- Superficie del marcatore reclinabile
- Montabili in strisce o singolarmente
- Marcatori nel collaudato formato MultiCardPer simboli speciali: Si prega di inviarci un file del nostro software di siglatura M-Print PRO o M-Print PRO Online (senza installazione) per le vostre specifiche di siglatura.

Dati generali per l'ordinazione

| | | | |
|-------------|----------------------------|--|--|
| Tipo | ZS 12/6 MC SDR | Versione | |
| N. d'ordine | 1610030000 | ZS, Terminal marker, 12 x 6 mm, Passo in mm (P): 6.00 Weidmueller, | |
| GTIN (EAN) | 4008190456689 | Allen-Bradley, su richiesta cliente | |
| CPZ | 80 ST | | |

neutra



I marcatori ZS, nel collaudato formato MultiCard, sono stati sviluppati appositamente per la Serie Z. Questi marcatori offrono un'ampia superficie di stampa. Il meccanismo ribaltabile consente l'accesso ai collegamenti trasversali senza necessità di smontaggio. I singoli marcatori vengono fissati in strisce, velocizzando il montaggio. I singoli marcatori sono facilmente separabili.

- Superficie del marcatore reclinabile
- Montabili in strisce o singolarmente
- Marcatori nel collaudato formato MultiCardPer simboli speciali: Si prega di inviarci un file del nostro software di siglatura M-Print PRO o M-Print PRO Online (senza installazione) per le vostre specifiche di siglatura.

Dati generali per l'ordinazione

| | | | |
|-------------|----------------------------|--|--|
| Tipo | ZS 30/5 MC NE WS | Versione | |
| N. d'ordine | 2681880000 | ZS, Terminal marker, 30 x 5 mm, Weidmueller, Allen-Bradley, bianco | |
| GTIN (EAN) | 4050118803068 | | |
| CPZ | 200 ST | | |

W2C 4 FT-PE STB

Weidmüller Interface GmbH & Co. KG
Klingenbergstraße 26
D-32758 Detmold
Germany

www.weidmueller.com

Accessori

Stampa speciale



I marcatori ZS, nel collaudato formato MultiCard, sono stati sviluppati appositamente per la Serie Z. Questi marcatori offrono un'ampia superficie di stampa. Il meccanismo ribaltabile consente l'accesso ai collegamenti trasversali senza necessità di smontaggio. I singoli marcatori vengono fissati in strisce, velocizzando il montaggio. I singoli marcatori sono facilmente separabili.

- Superficie del marcatore reclinabile
- Montabili in strisce o singolarmente
- Marcatori nel collaudato formato MultiCardPer simboli speciali: Si prega di inviarci un file del nostro software di siglatura M-Print PRO o M-Print PRO Online (senza installazione) per le vostre specifiche di siglatura.

Dati generali per l'ordinazione

| | | | |
|-------------|----------------------------|--|--|
| Tipo | ZS 30/5 MC SDR | Versione | |
| N. d'ordine | 2682070000 | ZS, Terminal marker, 30 x 5 mm, Weidmueller, Allen-Bradley, su | |
| GTIN (EAN) | 4050118803075 | richiesta cliente | |
| CPZ | 40 ST | | |

MultiFit



MultiMark MultiFit

Per i connettori della concorrenza.

La superficie elastica permette una semplice installazione.

Il materiale speciale permette alle strisce di essere allungate per adattarsi alle leggere variazioni dimensionali, specialmente con i morsetti componibili più lunghi.

Grazie alla risoluzione di stampa di 300 dpi si ottengono scritte molto leggibili. I vantaggi di MultiMark

- Compatibile con i morsetti componibili Weidmüller.
- Tenuta forte e stampa di lunga durata
- Le strisce continue permettono di risparmiare sui tempi di installazione
- Semplice da installare grazie all'innovativo materiale composito
- Etichetta ampia per una leggibilità ottimale
- Elevata flessibilità grazie all'indipendenza del produttore

Dati generali per l'ordinazione

| | | | |
|-------------|----------------------------|--------------------------------------|--|
| Tipo | EL KSM 10.6 MM WS 30M | Versione | |
| N. d'ordine | 2799270000 | Terminal marker, 10.6 x 5 mm, bianco | |
| GTIN (EAN) | 4064675261032 | | |
| CPZ | 1 ST | | |