

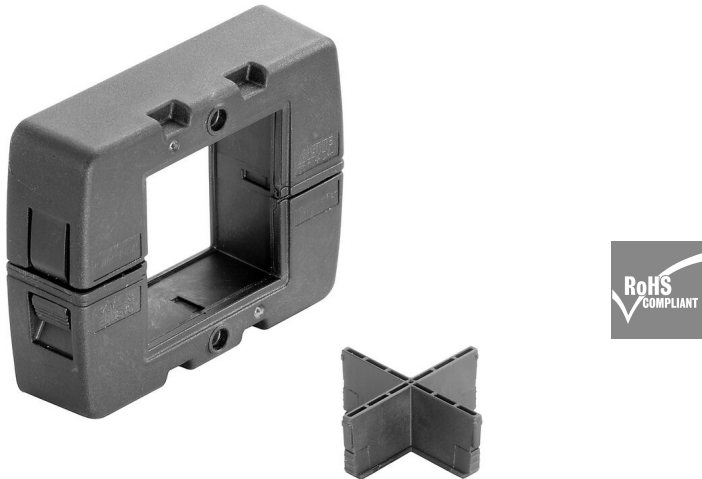
CABTITE FRFT 4-1 SET**Weidmüller Interface GmbH & Co. KG**

Klingenbergstraße 26

D-32758 Detmold

Germany

www.weidmueller.com



Il telaio, realizzato a partire da un singolo pezzo, è rapido e facile da equipaggiare ed è fatto in plastica rinforzata in fibra di vetro, che assicura stabilità dimensionale. La guarnizione prigioniera in schiuma assicura una sigillatura efficace IP66 in conformità alla norma DIN EN 60529, anche su superfici verniciate e ruvide.

Dati generali per l'ordinazione

Versione	Telai, Cabtite (sistema di inserimento cavi), poliammide, rinforzato in fibra di vetro, Nero assoluto, Posizione verticale: 64 mm, Larghezza: 81 mm, Profondità: 24.2 mm, -40 °C... 120 °C, IP66
N. d'ordine	2891470000
Tipo	CABTITE FRFT 4-1 SET
GTIN (EAN)	4064675880462
CPZ	1 Pieza

CABTITE FRFT 4-1 SET

Weidmüller Interface GmbH & Co. KG
Klingenbergstraße 26
D-32758 Detmold
Germany

www.weidmueller.com

Dati tecnici

Omologazioni

Omologazioni



ROHS Conforme

Dimensioni e pesi

Profondità	24.2 mm	Profondità (pollici)	0.9528 inch
Posizione verticale	64 mm	Altezza (pollici)	2.5197 inch
Larghezza	81 mm	Larghezza (pollici)	3.189 inch
Peso netto	64 g		

Temperature

Temperatura d'esercizio -40 °C... 120 °C

Conformità ambientale del prodotto

Stato conformità RoHS Conforme senza esenzione
REACH SVHC No SVHC superiori a 0,1 wt%

Caratteristiche standard

Versione in stato chiuso Prodotto di riferimento [CABTITE FRFT 4-1](#), [CABTITE GI X BK](#)

Informazioni generali

Coppia di serraggio	3 Nm	Silicone	No
Classe d'infiammabilità UL 94	V-0	Alogeni	No, esente da alogeni
Grado di protezione	IP66	Materiale di base	poliammide, rinforzato in fibra di vetro
Guarnizione	TPE	Grado di protezione (UL)	Type 12, Type 4X
Lunghezza apertura	46 mm	Larghezza apertura	36 mm
Guarnizione	1 guarnizione grande oppure 4 guarnizioni piccole		

Nota importante

Informazioni sul prodotto The set is made from UR-certified individual parts, so the approval is also valid for the set. Fixing material for mounting on the enclosure or control cabinet, is not included.

Classificazioni

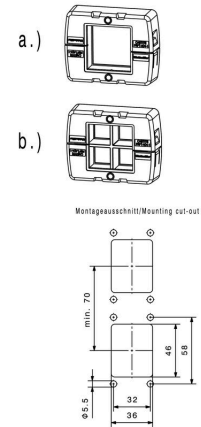
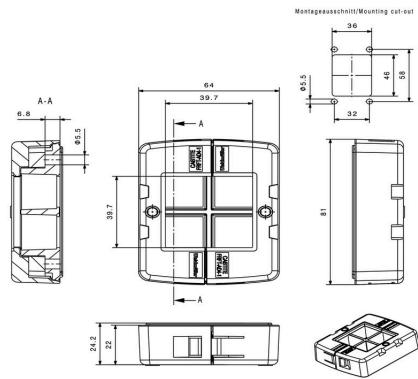
ETIM 8.0	EC002624	ETIM 9.0	EC002624
ETIM 10.0	EC002624	ECLASS 14.0	27-18-28-15
ECLASS 15.0	27-18-28-15		

CABTITE FRFT 4-1 SET

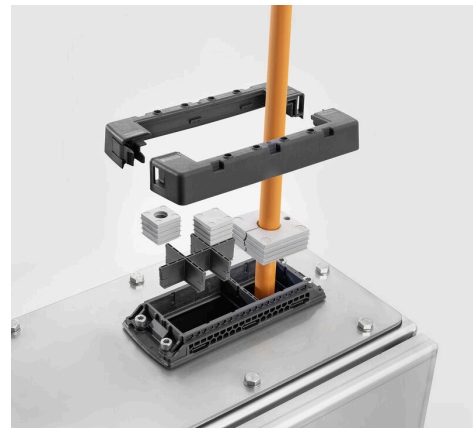
Weidmüller Interface GmbH & Co. KG
Klingenbergstraße 26
D-32758 Detmold
Germany

Disegni

www.weidmueller.com



Esempio d'uso



CABTITE FRFT 4-1 SET

Weidmüller Interface GmbH & Co. KG
Klingenbergstraße 26
D-32758 Detmold
Germany

www.weidmueller.com

Accessori

Guide di collegamento schermato



Insieme alla vasta gamma di diversi ganci con collegamento schermato (KLBÜ), le guide di collegamento schermato permettono una pratica, semplice e veloce schermatura dei cavi.

Dati generali per l'ordinazione

Tipo	CABTITE CR 4/1 EMV	Versione
N. d'ordine	2583950000	Guida di collegamento schermato, Cabtite (sistema di inserimento cavi), acciaio, zincato, argento, Posizione verticale: 35.23 mm,
GTIN (EAN)	4050118647037	
CPZ	10 ST	Larghezza: 68 mm, Profondità: 16 mm

Telaio di bloccaggio



Il telaio, realizzato a partire da un singolo pezzo, è rapido e facile da equipaggiare ed è fatto in plastica rinforzata in fibra di vetro, che assicura stabilità dimensionale. La guarnizione prigioniera in schiuma assicura una sigillatura efficace IP66 in conformità alla norma DIN EN 60529, anche su superfici verniciate e ruvide.

Dati generali per l'ordinazione

Tipo	CABTITE OFRL BK	Versione
N. d'ordine	2907560000	Telaio di bloccaggio, Cabtite (sistema di inserimento cavi),
GTIN (EAN)	4099986539549	Poliammide, Nero assoluto, Posizione verticale: 77 mm, Larghezza: 9
CPZ	20 ST	mm, Profondità: 62 mm, -40 °C...120 °C

Materiale di fissaggio



Il sistema di inserimento cavi Cabtite offre la massima flessibilità nella gestione dei cavi in armadi di comando, custodie e macchine, allo stesso tempo permettendo di risparmiare tempo e garantendo una funzione di isolamento e fermacavo sicura per cavi con terminale già inserito e senza terminale.

La forma modulare dei telai, degli inserti a griglia e gli elementi di sigillatura Cabtite permette una rapida configurazione degli intagli per cavi con terminale preinserito, senza dover impiegare utensili e con una affidabile sigillatura di grado IP66 a norma DIN EN 60529. Telaio. Inserto. Guarnizione. Le tre componenti di base del sistema modulare garantiscono massima flessibilità, variabilità e diversità di varianti.

CABTITE FRFT 4-1 SET

Weidmüller Interface GmbH & Co. KG
Klingenbergstraße 26
D-32758 Detmold
Germany

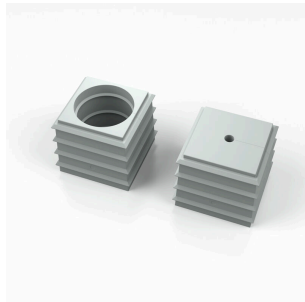
www.weidmueller.com

Accessori

Dati generali per l'ordinazione

Tipo	CABTITE SC M5X25 SET	Versione
N. d'ordine	2635120000	Vite di montaggio, Cabtite (sistema di inserimento cavi), Acciaio,
GTIN (EAN)	4050118662160	inossidabile, argento, Posizione verticale: 30 mm, Larghezza: 8.5 mm,
CPZ	1 ST	Profondità: 8.5 mm

SE piccolo 20x20 mm in grigio



Sia che usiate cavi di diametro grande o piccolo, Cabtite vi offre sempre la guarnizione adatta.

La forma conica della guarnizione permette agli inserti griglia a incastro precedentemente posizionati di essere spinti con facilità dall'interno all'esterno. L'elemento sigilla con affidabilità gli spazi intermedi e fornisce funzione di fermacavo secondo DIN EN 62444. Gli inserti guarnizione combinati ai telai raggiungono un grado di protezione IP66. Grazie alla forma fessurata con taglio ondulato, è particolarmente indicata per cavi confezionati.

- Gli inserti guarnizione neri sono progettati per temperature di funzionamento particolarmente elevate e garantiscono una classe di infiammabilità UL 94 HB
- Le guarnizioni grigie rispettano la classe di infiammabilità UL 94 VO, pertanto sono adatte alle esigenze dell'industria ferroviaria
- Utilizzando degli inserti multipli, possono essere fatti passare attraverso una guarnizione due o più cavi, così come dei cavi speciali

Dati generali per l'ordinazione

Tipo	CABTITE BSE SML GY	Versione
N. d'ordine	2583350000	Guarnizione, Cabtite (sistema di inserimento cavi), TPE, Grigio chiaro,
GTIN (EAN)	4050118615609	Posizione verticale: 20.3 mm, Larghezza: 20.3 mm, Profondità: 17.7
CPZ	10 ST	mm, -40 °C...90 °C, IP66
Tipo	CABTITE SE 5-6 SML GY	Versione
N. d'ordine	2583450000	Guarnizione, Cabtite (sistema di inserimento cavi), TPE, Grigio chiaro,
GTIN (EAN)	4050118616538	Posizione verticale: 20.3 mm, Larghezza: 20.3 mm, Profondità: 17.7
CPZ	10 ST	mm, -40 °C...90 °C, IP66
Tipo	CABTITE SE 6-7 SML GY	Versione
N. d'ordine	2583460000	Guarnizione, Cabtite (sistema di inserimento cavi), TPE, Grigio chiaro,
GTIN (EAN)	4050118616668	Posizione verticale: 20.3 mm, Larghezza: 20.3 mm, Profondità: 17.7
CPZ	10 ST	mm, -40 °C...90 °C, IP66
Tipo	CABTITE SE 2/5-6 SML GY	Versione
N. d'ordine	2584890000	Guarnizione, Cabtite (sistema di inserimento cavi), TPE, Grigio chiaro,
GTIN (EAN)	4050118616781	Posizione verticale: 20.3 mm, Larghezza: 20.3 mm, Profondità: 17.7
CPZ	10 ST	mm, -40 °C...90 °C, IP66

CABTITE FRFT 4-1 SET

Weidmüller Interface GmbH & Co. KG

Klingenbergstraße 26

D-32758 Detmold

Germany

www.weidmueller.com

Accessori

SE grande 40x40 mm in grigio



Sia che usiate cavi di diametro grande o piccolo, Cabtite vi offre sempre la guarnizione adatta.

La forma conica della guarnizione permette agli inserti griglia a incastro precedentemente posizionati di essere spinti con facilità dall'interno all'esterno. L'elemento sigilla con affidabilità gli spazi intermedi e fornisce funzione di fermacavo secondo DIN EN 62444. Gli inserti guarnizione combinati ai telai raggiungono un grado di protezione IP66. Grazie alla forma fessurata con taglio ondulato, è particolarmente indicata per cavi confezionati.

- Gli inserti guarnizione neri sono progettati per temperature di funzionamento particolarmente elevate e garantiscono una classe di infiammabilità UL 94 HB
- Le guarnizioni grigie rispettano la classe di infiammabilità UL 94 VO, pertanto sono adatte alle esigenze dell'industria ferroviaria
- Utilizzando degli inserti multipli, possono essere fatti passare attraverso una guarnizione due o più cavi, così come dei cavi speciali

Dati generali per l'ordinazione

Tipo	CABTITE BSE LRG GY	Versione
N. d'ordine	2584520000	Guarnizione, Cabtite (sistema di inserimento cavi), TPE, Grigio chiaro,
GTIN (EAN)	4050118616330	Posizione verticale: 42.8 mm, Larghezza: 42.8 mm, Profondità: 17.7
CPZ	10 ST	mm, -40 °C...90 °C, IP66
Tipo	CABTITE SE 19-20 LRG GY	Versione
N. d'ordine	2584460000	Guarnizione, Cabtite (sistema di inserimento cavi), TPE, Grigio chiaro,
GTIN (EAN)	4050118616491	Posizione verticale: 42.8 mm, Larghezza: 42.8 mm, Profondità: 17.7
CPZ	10 ST	mm, -40 °C...90 °C, IP66

SE piccolo 20x20 mm in nero



Sia che usiate cavi di diametro grande o piccolo, Cabtite vi offre sempre la guarnizione adatta.

La forma conica della guarnizione permette agli inserti griglia a incastro precedentemente posizionati di essere spinti con facilità dall'interno all'esterno. L'elemento sigilla con affidabilità gli spazi intermedi e fornisce funzione di fermacavo secondo DIN EN 62444. Gli inserti guarnizione combinati ai telai raggiungono un grado di protezione IP66. Grazie alla forma fessurata con taglio ondulato, è particolarmente indicata per cavi confezionati.

- Gli inserti guarnizione neri sono progettati per temperature di funzionamento particolarmente elevate e garantiscono una classe di infiammabilità UL 94 HB
- Le guarnizioni grigie rispettano la classe di infiammabilità UL 94 VO, pertanto sono adatte alle esigenze dell'industria ferroviaria
- Utilizzando degli inserti multipli, possono essere fatti passare attraverso una guarnizione due o più cavi, così come dei cavi speciali

CABTITE FRFT 4-1 SET

Weidmüller Interface GmbH & Co. KG
Klingenbergstraße 26
D-32758 Detmold
Germany

www.weidmueller.com

Accessori

Dati generali per l'ordinazione

Tipo	CABTITE BSE SML BK	Versione
N. d'ordine	2584790000	Guarnizione, Cabtite (sistema di inserimento cavi), TPE, Nero assoluto,
GTIN (EAN)	4050118616057	Posizione verticale: 20.3 mm, Larghezza: 20.3 mm, Profondità: 17.7
CPZ	10 ST	mm, -40 °C... 120 °C, IP66
Tipo	CABTITE SE 7-8 SML BK	Versione
N. d'ordine	2584670000	Guarnizione, Cabtite (sistema di inserimento cavi), TPE, Nero assoluto,
GTIN (EAN)	4050118616989	Posizione verticale: 20.3 mm, Larghezza: 20.3 mm, Profondità: 17.7
CPZ	10 ST	mm, -40 °C... 120 °C, IP66
Tipo	CABTITE SE 9-10 SML BK	Versione
N. d'ordine	2584080000	Guarnizione, Cabtite (sistema di inserimento cavi), TPE, Nero assoluto,
GTIN (EAN)	4050118616309	Posizione verticale: 20.3 mm, Larghezza: 20.3 mm, Profondità: 17.7
CPZ	10 ST	mm, -40 °C... 120 °C, IP66
Tipo	CABTITE SE 4/4-5 SML BK	Versione
N. d'ordine	2583560000	Guarnizione, Cabtite (sistema di inserimento cavi), TPE, Nero assoluto,
GTIN (EAN)	4050118616897	Posizione verticale: 20.3 mm, Larghezza: 20.3 mm, Profondità: 17.7
CPZ	10 ST	mm, -40 °C... 120 °C, IP66

SE grande 40x40 mm in nero



Sia che usiate cavi di diametro grande o piccolo, Cabtite vi offre sempre la guarnizione adatta.

La forma conica della guarnizione permette agli inserti griglia a incastro precedentemente posizionati di essere sponiti con facilità dall'interno all'esterno. L'elemento sigilla con affidabilità gli spazi intermedi e fornisce funzione di fermacavo secondo DIN EN 62444. Gli inserti guarnizione combinati ai telai raggiungono un grado di protezione IP66. Grazie alla forma fessurata con taglio ondulato, è particolarmente indicata per cavi confezionati.

- Gli inserti guarnizione neri sono progettati per temperature di funzionamento particolarmente elevate e garantiscono una classe di infiammabilità UL 94 HB
- Le guarnizioni grigie rispettano la classe di infiammabilità UL 94 VO, pertanto sono adatte alle esigenze dell'industria ferroviaria
- Utilizzando degli inserti multipli, possono essere fatti passare attraverso una guarnizione due o più cavi, così come dei cavi speciali

Dati generali per l'ordinazione

Tipo	CABTITE BSE LRG BK	Versione
N. d'ordine	2583900000	Guarnizione, Cabtite (sistema di inserimento cavi), TPE, Nero assoluto,
GTIN (EAN)	4050118616378	Posizione verticale: 42.8 mm, Larghezza: 42.8 mm, Profondità: 17.7
CPZ	10 ST	mm, -40 °C... 120 °C, IP66
Tipo	CABTITE CSE 7-24 LRG BK	Versione
N. d'ordine	2583500000	Guarnizione, Cabtite (sistema di inserimento cavi), TPE, Nero assoluto,
GTIN (EAN)	4050118615975	Posizione verticale: 42.8 mm, Larghezza: 42.8 mm, Profondità: 63
CPZ	10 ST	mm, -40 °C... 120 °C, IP66

CABTITE FRFT 4-1 SET

Weidmüller Interface GmbH & Co. KG
 Klingenbergstraße 26
 D-32758 Detmold
 Germany

Accessori

www.weidmueller.com

Tappo filettato

I tappi filettati sono impiegati per chiudere in sicurezza i passacavo non necessari negli elementi di sigillatura.



Dati generali per l'ordinazione

Tipo	CABTITE BP 5MM PA	Versione
N. d'ordine	2652330000	Blind plug, Cabtite (sistema di inserimento cavi), Poliammide, bianco,
GTIN (EAN)	4050118661835	Posizione verticale: 12 mm, Larghezza: 5 mm, Profondità: 12 mm, -40
CPZ	25 ST	°C...120 °C, IP66
Tipo	CABTITE BP 6MM PA	Versione
N. d'ordine	2652340000	Blind plug, Cabtite (sistema di inserimento cavi), Poliammide, bianco,
GTIN (EAN)	4050118661842	Posizione verticale: 16 mm, Larghezza: 6 mm, Profondità: 16 mm, -40
CPZ	25 ST	°C...120 °C, IP66
Tipo	CABTITE BP 7MM PA	Versione
N. d'ordine	2652350000	Blind plug, Cabtite (sistema di inserimento cavi), Poliammide, bianco,
GTIN (EAN)	4050118662450	Posizione verticale: 16 mm, Larghezza: 7 mm, Profondità: 16 mm, -40
CPZ	25 ST	°C...120 °C, IP66
Tipo	CABTITE BP 8MM PA	Versione
N. d'ordine	2652360000	Blind plug, Cabtite (sistema di inserimento cavi), Poliammide, bianco,
GTIN (EAN)	4050118662467	Posizione verticale: 16 mm, Larghezza: 8 mm, Profondità: 16 mm, -40
CPZ	25 ST	°C...120 °C, IP66
Tipo	CABTITE BP 9MM PA	Versione
N. d'ordine	2652370000	Blind plug, Cabtite (sistema di inserimento cavi), Poliammide, bianco,
GTIN (EAN)	4050118662474	Posizione verticale: 16 mm, Larghezza: 9 mm, Profondità: 16 mm, -40
CPZ	25 ST	°C...120 °C, IP66
Tipo	CABTITE BP 10MM PA	Versione
N. d'ordine	2652380000	Blind plug, Cabtite (sistema di inserimento cavi), Poliammide, bianco,
GTIN (EAN)	4050118662481	Posizione verticale: 16 mm, Larghezza: 10 mm, Profondità: 16 mm,
CPZ	25 ST	-40 °C...120 °C, IP66

Punzone a fessura rettangolare per interruttori



Per realizzare delle aperture nel vostro quadro elettrico gli utensili di foratura Weidmüller sono la scelta ideale.

- Pressacavi PG
- Pressacavi M
- Pressacavi speciali Non adatto per acciaio inox!

CABTITE FRFT 4-1 SET

Weidmüller Interface GmbH & Co. KG
Klingenbergstraße 26
D-32758 Detmold
Germany

Accessori

www.weidmueller.com

Dati generali per l'ordinazione

Tipo	KOK-46X46	Versione	
N. d'ordine	9204810000	Sheet holes	
GTIN (EAN)	4032248694020		
CPZ	1 ST		