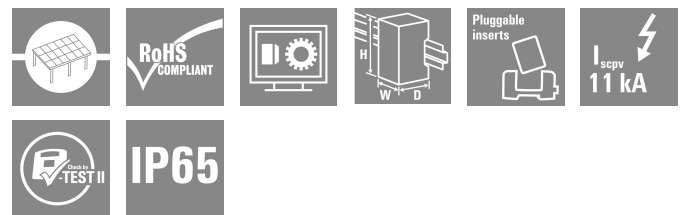


## PVN DC 3I 30 1MPP SW SPD1R CG 11

**Weidmüller Interface GmbH & Co. KG**  
 Klingenbergstraße 26  
 D-32758 Detmold  
 Germany

www.weidmueller.com



I combiner box fotovoltaici successivi per inverter con 1-12 tracker MPP sono utilizzati per proteggere il lato DC di un sistema fotovoltaico. I combiner box proteggono l'inverter dalle sovratensioni e sono quindi conformi alla direttiva europea CLC/TS 51643-32. Inoltre, questi prodotti offrono la possibilità di proteggere il sistema dalle correnti invertite e di combinare stringhe per garantire un risparmio di cavi durante l'installazione.

### Dati generali per l'ordinazione

Versione	Fotovoltaico, Quadro di stringa, PV Next, 1100 V, 1 MPP, 3 ingressi / 3 uscite per MPPT, Protezione contro le sovratensioni I / II, Interruttore sezionatore, Pressacavo
N. d'ordine	<a href="#">2890590000</a>
Tipo	PVN DC 3I 30 1MPP SW SPD1R CG 11
GTIN (EAN)	4064675878438
CPZ	1 Pieza

## Dati tecnici

## Omologazioni

Omologazioni



ROHS Conforme

## Dimensioni e pesi

Profondità	172 mm	Profondità (pollici)	6.7716 inch
Posizione verticale	228 mm	Altezza (pollici)	8.9764 inch
Larghezza	200 mm	Larghezza (pollici)	7.874 inch
Peso netto	2023 g		

## Temperature

Temperatura ambiente -40 °C...50 °C Umidità 5...95 % senza rugiada

## Conformità ambientale del prodotto

Stato conformità RoHS	Conforme
REACH SVHC	Lead 7439-92-1
SCIP	bdab5698-6a20-4370-8e28-8810d882d01a

## Incluso nella fornitura

Accessori inclusi	Articolo	Piedini di montaggio
	Quantità	4
	Articolo	Tappi a tenuta stagna
	Quantità	8

## Approvazioni e norme

Approvazioni EN 61439-2, IEC 61439-2

## Garanzia

Periodo 5 anni

## Caratteristiche elettriche

Tensione DC nominale	1100 V	
Resistenza di corrente nominale di breve durata	Corrente di dimensionamento	57.5 A
Corrente per punto di massima potenza, 46 A max.		

## Custodie

Materiale isolante	Poliestere rinforzato con fibra di vetro, policarbonato, policarbonato	Tipo di montaggio	Montaggio a muro
Resistenza agli urti	IK08 in conformità alla norma IEC 62208, IK10 in conformità alla norma IEC 62262	Fissaggio della custodia	Tramite piedini di montaggio

## PVN DC 3I 30 1MPP SW SPD1R CG 11

Weidmüller Interface GmbH & Co. KG  
Klingenbergstraße 26  
D-32758 Detmold  
Germany

www.weidmueller.com

## Dati tecnici

Classe di protezione	II	Stringa per tipo di collegamento	Morsetto interno (con pressacavo passante)
----------------------	----	----------------------------------	--

## Dati generali

Norme	EN 61643-31	Grado di protezione	IP65
Luogo di installazione	Area esterna protetta (terrestre e marittima)		

## Ingressi

Quantità di punti di massima potenza (MPP)	1		
Connettore di massa funzionale	Ingresso cavo	Numero di ingressi cavo	2
	Collegamento cavo	Tipo di collegamento	Collegamento a vite
		Flessibile, max. H05(07) V-K	25 mm <sup>2</sup>
		con terminale, DIN 46228 pt 1, max.	16 mm <sup>2</sup>
Numero di ingressi del condotto	2		
Ingresso DC + & -	Collegamento cavo	Sezione trasversale cavo compatibile	TÜV 2 Pfg1169/08.07
		Sezione del conduttore, min.	2.5 mm <sup>2</sup>
		Sezione del conduttore, max.	16 mm <sup>2</sup>
	Ingresso cavo	Numero di ingressi cavo	4
Tipo di fusibile	né inserto portafusibile né portafusibile		
Fuses	No		
Numero massimo di ingressi DC	per Maximum Power Point 3 ingressi collegati in parallelo		
Numero di ingressi stringa per MPP	≤ 3		
Contatto ausiliario di protezione contro le sovratensioni	Ingresso cavo	Numero di ingressi cavo	2
	Collegamento cavo	Tipo di collegamento	Collegamento a molla autobloccante con attuatore
		Flessibile, max. H05(07) V-K	1.5 mm <sup>2</sup>
		con terminale, DIN 46228 pt 1, max.	1.5 mm <sup>2</sup>
Numero di ingressi	3		

## Protezione contro le sovratensioni lato DC

Norme	EN 61643-31	Corrente di prova da fulmine Iimp (10/350 μs)	6.25 kA
Corrente di dispersione max. (8/20 μs)	40 kA	Livello di protezione Up (+/-, -/PE, +/- PE)	≤ 3.8 kV
Potenza assorbita in standby PC	<0.2 W	Corrente di cortocircuito ISCPV	11000 A
Corrente di scarica totale Itotal (8/20 μs)	50 kA	Corrente di scarica In (8/20 μs)	20 kA
Classe di requisiti richiesti	Tipo I/II	Corrente di scarica totale Itotal (10/350 μs)	12.5 kA
Livello di protezione Up (-/PE)	≤ 3.8 kV	Livello di protezione Up (+/-)	≤ 3.8 kV
Livello di protezione Up (+/PE)	≤ 3.8 kV	Tensione di sistema PV, max. Ucpv	1100 V
Protezione contro le sovratensioni lato DC	1000 V Tipo I + II	Tensione d'esercizio max. continua DC modalità UCPV +/-, -/PE, +/-PE	1100 V

## PVN DC 3I 30 1MPP SW SPD1R CG 11

Weidmüller Interface GmbH &amp; Co. KG

Klingenbergstraße 26

D-32758 Detmold

Germany

www.weidmueller.com

## Dati tecnici

## Uscite

Numero massimo di uscite DC	per Maximum Power Point 3 uscite collegate in parallelo		
Uscita DC + & -	Collegamento cavo	Tipo di collegamento	PUSH IN
		Sezione trasversale cavo compatibile	TÜV 2 Pfg1169/08.07
		Sezione del conduttore, min.	2.5 mm <sup>2</sup>
		Sezione del conduttore, max.	16 mm <sup>2</sup>

## Interruttore di interruzione caricamento DC

Tensione impulsiva di dimensionamento	8 kV	Esecuzione interruttore sezionatore	interruttore nel coperchio
Capacità interruttore sezionatore	DC-PV1, IEC 60947-3	Azionamento motore disponibile	No
Corrente nominale di cortocircuito	1.4 A	Numero di cicli di interruzione alla corrente nominale	300
Numero di cicli operativi	10000		

## Nota importante

Informazioni sul prodotto	Il numero SCIP è stato assegnato a causa di un contenuto di piombo superiore allo 0,1 % del peso netto. Istruzioni per l'uso sicuro secondo l'ECHA: l'identificazione della sostanza pericolosa è sufficiente per consentire l'uso sicuro dell'articolo durante tutto il suo ciclo di vita, compresa la fase di durata, smontaggio e smaltimento/riciclaggio
---------------------------	--

## Classificazioni

ETIM 8.0	EC003857	ETIM 9.0	EC003857
ETIM 10.0	EC003857	ECLASS 14.0	22-57-02-92
ECLASS 15.0	22-57-02-92		

## Testi descrittivi per l'offerta

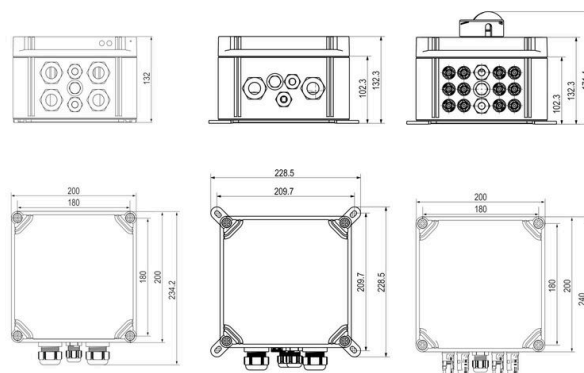
Testo bando lungo	Combiner box for inverters with 1 MPP tracker, suitable for protecting the DC side of a photovoltaic system according to EN 51543-32. MPP1: 3 inputs, connection via M25 cable gland with 3x7mm Ø cable entry. PUSH IN connection / 2.5 - 6mm <sup>2</sup> single-wire, multi-wire, with/without ferrule. 3 outputs, connection via M25 cable gland with 3x7mm Ø cable entry. PUSH IN connection / 2.5 - 6mm <sup>2</sup> single-wire, multi-wire, with/without ferrule. Max. string voltage Uoc: 1100V 1 class/type I + II combined arrester with signal contact With load break switch for safe separation of the string lines Connection of the signal contact via cable
-------------------	--

## Dati tecnici

glands (8-12mmØ) max.  
conductor cross-section:  
1.5mm<sup>2</sup>  
Connection of the  
functional earth via  
cable glands (8-12mmØ)  
Conductor cross-section:  
16-25mm<sup>2</sup>  
Protection class: IP65  
All built into a glas fibre  
reinforced polyester  
housing. Dimensions  
HxWxD: 228x200x172  
mm  
Approval according to  
low voltage switchgear  
and controlgear IEC  
61439-1:2011 and EN  
61439-2:2011

Disegni

Disegno del circuito stampato

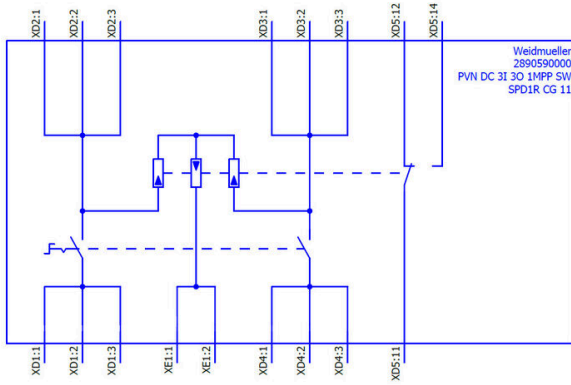


PVN DC 3I 3O 1MPP SW SPD1R CG 11

Weidmüller Interface GmbH & Co. KG  
Klingenbergstraße 26  
D-32758 Detmold  
Germany

Disegni

www.weidmueller.com



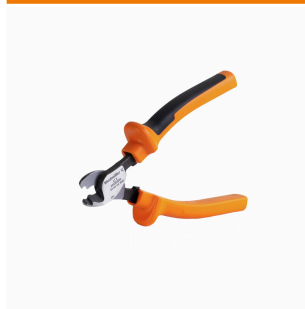
### Coperture solari fotovoltaiche



#### Dati generali per l'ordinazione

Tipo	PV SUNCOVER 20/20/13 SW	Versione	
N. d'ordine	<a href="#">8000143244</a>	Fotovoltaico, Copertura solare, Interruttore sezionatore	
GTIN (EAN)	4099987 111836		
CPZ	1 ST		

### Utensili da taglio



Tagliacavi per conduttori di diametro esterno fino a 8 mm, 12 mm, 14 mm e 22 mm. La speciale geometria della lama consente il taglio netto e pulito di conduttori in rame e alluminio con il minimo sforzo. I tagliacavi (da KT 8 a KT 22) sono disponibili anche con isolamento protettivo verificato VDE e GS per una tensione max. di 1.000 V a norma EN/IEC 60900.

#### Dati generali per l'ordinazione

Tipo	KT 14	Versione	
N. d'ordine	<a href="#">1157820000</a>	Utensili da taglio, Tagliacavi utilizzabile con una sola mano	
GTIN (EAN)	4032248945344		
CPZ	1 ST		

### Utensili



- per conduttori flessibili e rigidi con isolamento in materiale speciale
- spellatura d'alta qualità per applicazioni industriali (conforme ai requisiti richiesti nel settore del trasporto aereo)
- la forma particolare delle lame consente la spellatura di isolamenti e conduttori speciali
- lunghezza di spellatura regolabile mediante battuta
- massima flessibilità grazie alle unità di spellatura intercambiabili
- elevata precisione di ripetizione del risultato di spellatura
- nessun danneggiamento del conduttore
- elevata stabilità dell'utensile grazie alla sua lunga durata e affidabilità
- funzione di taglio integrata



**Accessori****Dati generali per l'ordinazione**

Tipo	MULTI-STRIPAX PV	Versione	
N. d'ordine	<a href="#">1190490000</a>	Fotovoltaico, Inserto	
GTIN (EAN)	4032248973262		
CPZ	1 ST		

**Cacciavite a croce, tipo Phillips**

Cacciavite con intaglio a croce, tipo Phillips, SDK PH DIN 5262, ISO 8764/2-PH, innesto femmina secondo ISO 8764-PH, punta Chrom Top, impugnatura SoftFinish

**Dati generali per l'ordinazione**

Tipo	SDK PH3	Versione	
N. d'ordine	<a href="#">9008500000</a>	Cacciavite, Cacciavite	
GTIN (EAN)	4032248056491		
CPZ	1 ST		

**Cacciavite a lama**

Cacciaviti a lama tonda, SD DIN 5265, ISO 2380/2, innesto femmina secondo DIN 5264, ISO 2380/1, punta Chrom Top, impugnatura SoftFinish

**Dati generali per l'ordinazione**

Tipo	SDS 0.6X3.5X100	Versione	
N. d'ordine	<a href="#">9008330000</a>	Cacciavite, Cacciavite	
GTIN (EAN)	4032248056286		
CPZ	1 ST		
Tipo	SDS 1.0X5.5X150	Versione	
N. d'ordine	<a href="#">9008350000</a>	Cacciavite, Cacciavite	
GTIN (EAN)	4032248056316		
CPZ	1 ST		

## Accessori

### Accessori



La calotta antipolvere "Dustcap VSSO" protegge i connettori fotovoltaici Weidmüller e i connettori tipo 4 contro la polvere e la sporcizia.  
 Il "SafetyClip" protegge i connettori fotovoltaici Weidmüller contro un'apertura accidentale e può essere sbloccato soltanto mediante l'uso dell'apposito utensile multifunzione.

### Dati generali per l'ordinazione

Tipo	VSSO WM4 C	Versione	
N. d'ordine	<a href="#">1254870000</a>	Fotovoltaico, Forma piatta	
GTIN (EAN)	4050118047479		
CPZ	100 ST		

### Fascette serracavo resistenti ai raggi UV

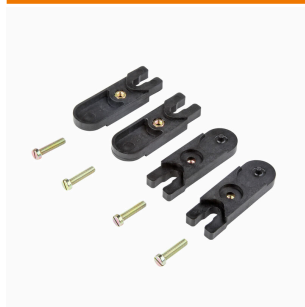


La poliammide 6.6 resiste ai raggi UV e garantisce un'eccellente durata delle nostre fascette serracavo speciali anche quando sono sottoposte a forti radiazioni UV. Eccellenti per un utilizzo permanente in ambiente esterno.

### Dati generali per l'ordinazione

Tipo	CB-UVR 290/4,5 BK	Versione	
N. d'ordine	<a href="#">2659350000</a>	Fascette serracavo, 4,5 x 290 mm, poliammide 66, 220 N	
GTIN (EAN)	4050118682816		
CPZ	100 ST		

### Flange di fissaggio esterne



Staffe di fissaggio esterne  
 Set di 4 pezzi

### Dati generali per l'ordinazione

Tipo	MF FPC	Versione	
N. d'ordine	<a href="#">9536040000</a>	FPC (custodia vuota in policarbonato), Piede di montaggio, Staffe di fissaggio, Posizione verticale: 40 mm, Larghezza: 19 mm, Profondità:	
GTIN (EAN)	4032248009442		
CPZ	1 ST		

## PVN DC 3I 30 1MPP SW SPD1R CG 11

**Weidmüller Interface GmbH & Co. KG**  
 Klingenbergstraße 26  
 D-32758 Detmold  
 Germany

## Accessori

www.weidmueller.com

35.5 mm, Materiale di base: Poliammide, poliammide 66, Grigio chiaro

### Cavo connettore Y



Il cavo Y viene utilizzato per il collegamento parallelo di più stringhe in un sistema fotovoltaico, ad esempio per dividere una linea di fronte a un inverter. I cavi sono disponibili in diverse varianti di collegamento.

### Dati generali per l'ordinazione

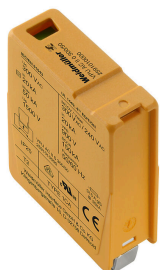
Tipo	PVHYM-M-XXXX6W+11	Versione
N. d'ordine	<a href="#">2877850000</a>	Fotovoltaico, Cavo collegamento Y, 1x WM4 C Female, 2x MC4 Male,
GTIN (EAN)	4064675666417	6mm <sup>2</sup> , 1100 V
CPZ	1 ST	
Tipo	PVHYM+M+XXXX6W-11	Versione
N. d'ordine	<a href="#">2877860000</a>	Fotovoltaico, Cavo collegamento Y, 1x WM4 C Male, 2x MC4 Female,
GTIN (EAN)	4064675666424	6mm <sup>2</sup> , 1100 V
CPZ	1 ST	

### Sealing sets



### Dati generali per l'ordinazione

Tipo	BLINDPLUG SET5 7X28MM	Versione
N. d'ordine	<a href="#">3077670000</a>	Fotovoltaico, Blind plug
GTIN (EAN)	4099987081894	
CPZ	1 ST	
Tipo	BLINDPLUG SET50 7X28MM	Versione
N. d'ordine	<a href="#">3077650000</a>	Fotovoltaico, Blind plug, Accessori, Spina cieca, 50 pezzi
GTIN (EAN)	4099987081870	
CPZ	1 ST	

**Scaricatore di ricambio****Dati generali per l'ordinazione**

Tipo	VPU PV I-II O 1000 E	Versione	
N. d'ordine	<a href="#">2530530000</a>	Surge voltage arrester, Low voltage, Accessories, Surge protection I /	
GTIN (EAN)	4050118540741	II, Spare arrester	
CPZ	9 ST		