

PVN DC 3I 30 1MPP SW SPD1R EVO 11

Weidmüller Interface GmbH & Co. KG
 Klingenbergstraße 26
 D-32758 Detmold
 Germany

www.weidmueller.com



I combiner box fotovoltaici successivi per inverter con 1-12 tracker MPP sono utilizzati per proteggere il lato DC di un sistema fotovoltaico. I combiner box proteggono l'inverter dalle sovratensioni e sono quindi conformi alla direttiva europea CLC/TS 51643-32. Inoltre, questi prodotti offrono la possibilità di proteggere il sistema dalle correnti invertite e di combinare stringhe per garantire un risparmio di cavi durante l'installazione.

Dati generali per l'ordinazione

Versione	Fotovoltaico, Quadro di stringa, PV Next, 1100 V, 1 MPP, 3 ingressi / 3 uscite per MPPT, Protezione contro le sovratensioni I / II, Interruttore sezionatore, MC4-Evo 2
N. d'ordine	2890350000
Tipo	PVN DC 3I 30 1MPP SW SPD1R EVO 11
GTIN (EAN)	4064675877998
CPZ	1 Pieza

Dati tecnici

Omologazioni

Omologazioni



ROHS Conforme

Dimensioni e pesi

Profondità	172 mm	Profondità (pollici)	6.7716 inch
Posizione verticale	236 mm	Altezza (pollici)	9.2913 inch
Larghezza	200 mm	Larghezza (pollici)	7.874 inch
Peso netto	2133 g		

Temperature

Temperatura ambiente -40 °C...50 °C Umidità 5...95 % senza rugiada

Conformità ambientale del prodotto

Stato conformità RoHS	Conforme con esenzione
Esenzione RoHS (se applicabile/nota)	6c
REACH SVHC	Lead 7439-92-1
SCIP	bdab5698-6a20-4370-8e28-8810d882d01a

Incluso nella fornitura

Accessori inclusi	Articolo	Piedini di montaggio
	Quantità	4

Approvazioni e norme

Approvazioni EN 61439-2, IEC 61439-2

Garanzia

Periodo 5 anni

Caratteristiche elettriche

Tensione DC nominale	1100 V	
Resistenza di corrente nominale di breve durata	Corrente di dimensionamento	57.5 A
Corrente per punto di massima potenza, 46 A max.		
Corrente DC nominale per collegamento	Corrente per stringa, max.	37.50 A
	Corrente per stringa, max.	45.00 A

Custodie

Materiale isolante	Poliestere rinforzato con fibra di vetro, policarbonato, policarbonato	Tipo di montaggio	Montaggio a muro
Resistenza agli urti	IK08 in conformità alla norma IEC 62208, IK 10 in	Fissaggio della custodia	Tramite piedini di montaggio

PVN DC 3I 30 1MPP SW SPD1R EVO 11

Weidmüller Interface GmbH & Co. KG
 Klingenbergstraße 26
 D-32758 Detmold
 Germany

www.weidmueller.com

Dati tecnici

	conformità alla norma IEC 62262		
Classe di protezione	II	Stringa per tipo di collegamento	Spina di collegamento MC4-Evo 2

Dati generali

Norme	EN 61643-31	Grado di protezione	IP65
Luogo di installazione	Area esterna protetta (terrestre e marittima)		

Ingressi

Quantità di punti di massima potenza (MPP)	1		
Connettore di massa funzionale	Ingresso cavo	Numero di ingressi cavo	2
	Collegamento cavo	Tipo di collegamento	Collegamento a vite
		Flessibile, max. H05(07) V-K	25 mm ²
		con terminale, DIN 46228 pt 1, max.	16 mm ²
Numero di ingressi del condotto	2		
Ingresso DC + & -	Collegamento cavo	Tipo di collegamento	Stäubli MC4-Evo 2 connettore
		Sezione trasversale cavo compatibile	TÜV 2 Pfg1169/08.07
		Sezione del conduttore, min.	2.5 mm ²
		Sezione del conduttore, max.	16 mm ²
Tipo di fusibile	né inserto portafusibile né portafusibile		
Fuses	No		
Numero massimo di ingressi DC	per Maximum Power Point 3 ingressi collegati in parallelo		
Numero di ingressi stringa per MPP	≤ 3		
Contatto ausiliario di protezione contro le sovratensioni	Ingresso cavo	Numero di ingressi cavo	2
	Collegamento cavo	Tipo di collegamento	Collegamento a molla autobloccante con attuatore
		Flessibile, max. H05(07) V-K	1.5 mm ²
		con terminale, DIN 46228 pt 1, max.	1.5 mm ²
Numero di ingressi	3		

Protezione contro le sovratensioni lato DC

Norme	EN 61643-31	Corrente di prova da fulmine limp (10/350 μs)	6.25 kA
Corrente di dispersione max. (8/20 μs)	40 kA	Livello di protezione Up (+/-, -/PE, +/- PE)	≤ 3.8 kV
Potenza assorbita in standby PC	<0.2 W	Corrente di cortocircuito ISCPV	11000 A
Corrente di scarica totale Itotal (8/20 μs)	50 kA	Corrente di scarica In (8/20 μs)	20 kA
Classe di requisiti richiesti	Tipo I/II	Corrente di scarica totale Itotal (10/350 μs)	12.5 kA
Livello di protezione Up (-/PE)	≤ 3.8 kV	Livello di protezione Up (+/-)	≤ 3.8 kV
Livello di protezione Up (+/PE)	≤ 3.8 kV	Tensione di sistema PV, max. Ucpv	1100 V
Tensione d'esercizio max. continua DC modalità UCPV +/-, -/PE, +/-PE	1100 V		

PVN DC 3I 30 1MPP SW SPD1R EVO 11

Weidmüller Interface GmbH & Co. KG
 Klingenbergstraße 26
 D-32758 Detmold
 Germany

www.weidmueller.com

Dati tecnici
Uscite

Numero massimo di uscite DC	per Maximum Power Point 3 uscite collegate in parallelo		
Uscita DC + & -	Collegamento cavo	Tipo di collegamento	Stäubli MC4-Evo 2 connettore
		Sezione trasversale cavo compatibile	TÜV 2 Pfg1169/08.07
		Sezione del conduttore, min.	2.5 mm ²
		Sezione del conduttore, max.	16 mm ²

interruttore di interruzione caricamento DC

Tensione impulsiva di dimensionamento	8 kV	Esecuzione interruttore sezionatore	interruttore nel coperchio
Capacità interruttore sezionatore	DC-PV1, IEC 60947-3	Azionamento motore disponibile	No
Corrente nominale di cortocircuito	1.4 A	Numero di cicli di interruzione alla corrente nominale	300
Numero di cicli operativi	10000		

Nota importante

Informazioni sul prodotto	Il numero SCIP è stato assegnato a causa di un contenuto di piombo superiore allo 0,1 % del peso netto. Istruzioni per l'uso sicuro secondo l'ECHA: l'identificazione della sostanza pericolosa è sufficiente per consentire l'uso sicuro dell'articolo durante tutto il suo ciclo di vita, compresa la fase di durata, smontaggio e smaltimento/riciclaggio
---------------------------	--

Classificazioni

ETIM 8.0	EC003857	ETIM 9.0	EC003857
ETIM 10.0	EC003857	ECLASS 14.0	22-57-02-92
ECLASS 15.0	22-57-02-92		

Testi descrittivi per l'offerta

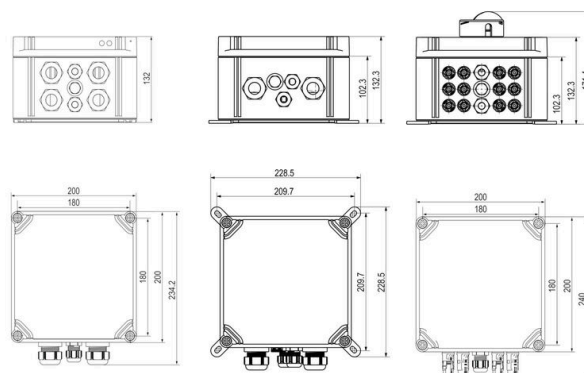
Testo bando lungo	Combiner box for inverters with 1 MPP tracker, suitable for protecting the DC side of a photovoltaic system according to EN 51543-32. MPP1: 3 inputs, connection via MC4-Evo 2 connector, compatible with cable type TÜV 2 Pfg1169/08.07 / EN 50618:2063 3 outputs, connection via MC4-Evo 2 connector, compatible with cable type TÜV 2 Pfg1169/08.07 / EN 50618:2063 Max. string voltage Uoc: 1100V 1 class/type I + II combined arrester with signal contact With load break switch for safe separation of the string lines Connection of the signal contact via cable glands (8-12mmØ) max.
-------------------	--

Dati tecnici

conductor cross-section:
1.5mm²
Connection of the
functional earth via
cable glands (8-12mmØ)
Conductor cross-section:
16-25mm²
Protection class: IP65
All built into a glas fibre
reinforced polyester
housing. Dimensions
HxWxD: 236x200x172
mm
Approval according to
low voltage switchgear
and controlgear IEC
61439-1:2011 and EN
61439-2:2011

Disegni

Disegno del circuito stampato

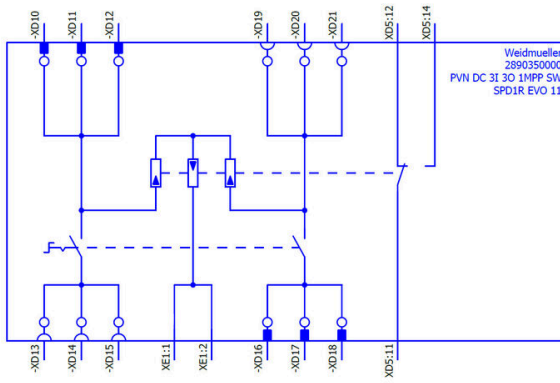


PVN DC 3I 30 1MPP SW SPD1R EVO 11

Weidmüller Interface GmbH & Co. KG
Klingenbergstraße 26
D-32758 Detmold
Germany

Disegni

www.weidmueller.com



Accessori

Coperture solari fotovoltaiche



Dati generali per l'ordinazione

Tipo	PV SUNCOVER 20/20/13 SW	Versione	
N. d'ordine	8000143244	Fotovoltaico, Copertura solare, Interruttore sezionatore	
GTIN (EAN)	4099987 111836		
CPZ	1 ST		

Utensili da taglio



Tagliacavi per conduttori di diametro esterno fino a 8 mm, 12 mm, 14 mm e 22 mm. La speciale geometria della lama consente il taglio netto e pulito di conduttori in rame e alluminio con il minimo sforzo. I tagliacavi (da KT 8 a KT 22) sono disponibili anche con isolamento protettivo verificato VDE e GS per una tensione max. di 1.000 V a norma EN/IEC 60900.

Dati generali per l'ordinazione

Tipo	KT 14	Versione	
N. d'ordine	1157820000	Utensili da taglio, Tagliacavi utilizzabile con una sola mano	
GTIN (EAN)	4032248945344		
CPZ	1 ST		

Utensili



- per conduttori flessibili e rigidi con isolamento in materiale speciale
- spellatura d'alta qualità per applicazioni industriali (conforme ai requisiti richiesti nel settore del trasporto aereo)
- la forma particolare delle lame consente la spellatura di isolamenti e conduttori speciali
- lunghezza di spellatura regolabile mediante battuta
- massima flessibilità grazie alle unità di spellatura intercambiabili
- elevata precisione di ripetizione del risultato di spellatura
- nessun danneggiamento del conduttore
- elevata stabilità dell'utensile grazie alla sua lunga durata e affidabilità
- funzione di taglio integrata

PVN DC 3I 30 1MPP SW SPD1R EVO 11

Weidmüller Interface GmbH & Co. KG
 Klingenbergstraße 26
 D-32758 Detmold
 Germany

www.weidmueller.com

Accessori

Dati generali per l'ordinazione

Tipo	MULTI-STRIPAX PV	Versione	
N. d'ordine	1190490000	Fotovoltaico, Inserto	
GTIN (EAN)	4032248973262		
CPZ	1 ST		

Cacciavite a croce, tipo Phillips



Cacciavite con intaglio a croce, tipo Phillips, SDK PH DIN 5262, ISO 8764/2-PH, innesto femmina secondo ISO 8764-PH, punta Chrom Top, impugnatura SoftFinish

Dati generali per l'ordinazione

Tipo	SDK PH3	Versione	
N. d'ordine	9008500000	Cacciavite, Cacciavite	
GTIN (EAN)	4032248056491		
CPZ	1 ST		

Cacciavite a lama



Cacciaviti a lama tonda, SD DIN 5265, ISO 2380/2, innesto femmina secondo DIN 5264, ISO 2380/1, punta Chrom Top, impugnatura SoftFinish

Dati generali per l'ordinazione

Tipo	SDS 0.6X3.5X100	Versione	
N. d'ordine	9008330000	Cacciavite, Cacciavite	
GTIN (EAN)	4032248056286		
CPZ	1 ST		
Tipo	SDS 1.0X5.5X150	Versione	
N. d'ordine	9008350000	Cacciavite, Cacciavite	
GTIN (EAN)	4032248056316		
CPZ	1 ST		

Accessori

Accessori



La calotta antipolvere "Dustcap VSSO" protegge i connettori fotovoltaici Weidmüller e i connettori tipo 4 contro la polvere e la sporcizia.
 Il "SafetyClip" protegge i connettori fotovoltaici Weidmüller contro un'apertura accidentale e può essere sbloccato soltanto mediante l'uso dell'apposito utensile multifunzione.

Dati generali per l'ordinazione

Tipo	VSSO WM4 C	Versione	
N. d'ordine	1254870000	Fotovoltaico, Forma piatta	
GTIN (EAN)	4050118047479		
CPZ	100 ST		

Fascette serracavo resistenti ai raggi UV

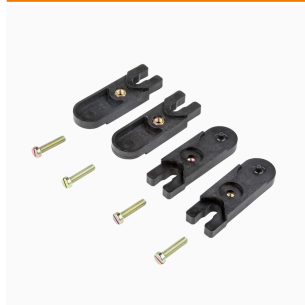


La poliammide 6.6 resiste ai raggi UV e garantisce un'eccellente durata delle nostre fascette serracavo speciali anche quando sono sottoposte a forti radiazioni UV. Eccellenti per un utilizzo permanente in ambiente esterno.

Dati generali per l'ordinazione

Tipo	CB-UVR 290/4,5 BK	Versione	
N. d'ordine	2659350000	Fascette serracavo, 4,5 x 290 mm, poliammide 66, 220 N	
GTIN (EAN)	4050118682816		
CPZ	100 ST		

Flange di fissaggio esterne



Staffe di fissaggio esterne
 Set di 4 pezzi

Dati generali per l'ordinazione

Tipo	MF FPC	Versione	
N. d'ordine	9536040000	FPC (custodia vuota in policarbonato), Piede di montaggio, Staffe di fissaggio, Posizione verticale: 40 mm, Larghezza: 19 mm, Profondità:	
GTIN (EAN)	4032248009442		
CPZ	1 ST		

PVN DC 3I 30 1MPP SW SPD1R EVO 11

Weidmüller Interface GmbH & Co. KG
 Klingenbergstraße 26
 D-32758 Detmold
 Germany

Accessori

www.weidmueller.com

35.5 mm, Materiale di base: Poliammide, poliammide 66, Grigio chiaro

Cavo connettore Y



Il cavo Y viene utilizzato per il collegamento parallelo di più stringhe in un sistema fotovoltaico, ad esempio per dividere una linea di fronte a un inverter. I cavi sono disponibili in diverse varianti di collegamento.

Dati generali per l'ordinazione

Tipo	PVHYM-M-XXXX6W+11	Versione
N. d'ordine	2877850000	Fotovoltaico, Cavo collegamento Y, 1x WM4 C Female, 2x MC4 Male,
GTIN (EAN)	4064675666417	6mm ² , 1100 V
CPZ	1 ST	
Tipo	PVHYM+M+XXXX6W-11	Versione
N. d'ordine	2877860000	Fotovoltaico, Cavo collegamento Y, 1x WM4 C Male, 2x MC4 Female,
GTIN (EAN)	4064675666424	6mm ² , 1100 V
CPZ	1 ST	

Sealing sets



Dati generali per l'ordinazione

Tipo	BLINDPLUG SET5 7X28MM	Versione
N. d'ordine	3077670000	Fotovoltaico, Blind plug
GTIN (EAN)	4099987081894	
CPZ	1 ST	
Tipo	BLINDPLUG SET50 7X28MM	Versione
N. d'ordine	3077650000	Fotovoltaico, Blind plug, Accessori, Spina cieca, 50 pezzi
GTIN (EAN)	4099987081870	
CPZ	1 ST	

PVN DC 3I 30 1MPP SW SPD1R EVO 11

Weidmüller Interface GmbH & Co. KG
Klingenbergstraße 26
D-32758 Detmold
Germany

Accessori

www.weidmueller.com

Scaricatore di ricambio**Dati generali per l'ordinazione**

Tipo	VPU PV I+II O 1000 E	Versione	
N. d'ordine	2530530000	Surge voltage arrester, Low voltage, Accessories, Surge protection I /	
GTIN (EAN)	4050118540741	II, Spare arrester	
CPZ	9 ST		