

PVN DC 1I 1O 2MPP SPD1R EVO 11

Weidmüller Interface GmbH & Co. KG
 Klingenbergstraße 26
 D-32758 Detmold
 Germany

www.weidmuller.com



I combiner box fotovoltaici successivi per inverter con 1-12 tracker MPP sono utilizzati per proteggere il lato DC di un sistema fotovoltaico. I combiner box proteggono l'inverter dalle sovratensioni e sono quindi conformi alla direttiva europea CLC/TS 51643-32. Inoltre, questi prodotti offrono la possibilità di proteggere il sistema dalle correnti invertite e di combinare stringhe per garantire un risparmio di cavi durante l'installazione.

Dati generali per l'ordinazione

Versione	Fotovoltaico, Quadro di stringa, PV Next, 1100 V, 2 MPP, 1 ingresso / 1 uscita per MPPT, Protezione contro le sovratensioni I / II, MC4-Evo 2
N. d'ordine	2882160000
Tipo	PVN DC 1I 1O 2MPP SPD1R EVO 11
GTIN (EAN)	4064675675778
CPZ	1 Pieza

PVN DC 1I 10 2MPP SPD1R EVO 11

Weidmüller Interface GmbH & Co. KG
Klingenbergstraße 26
D-32758 Detmold
Germany

www.weidmueller.com

Dati tecnici

Omologazioni

Omologazioni



ROHS Conforme

Dimensioni e pesi

Profondità	132 mm	Profondità (pollici)	5.1968 inch
Posizione verticale	240 mm	Altezza (pollici)	9.4488 inch
Larghezza	200 mm	Larghezza (pollici)	7.874 inch
Peso netto	2050 g		

Temperature

Temperatura ambiente -40 °C...50 °C Umidità 5...95 % senza rugiada

Conformità ambientale del prodotto

Stato conformità RoHS	Conforme con esenzione
Esenzione RoHS (se applicabile/nota)	6c
REACH SVHC	Lead 7439-92-1
SCIP	bdab5698-6a20-4370-8e28-8810d882d01a

Incluso nella fornitura

Accessori inclusi	Articolo	Piedini di montaggio
	Quantità	4

Approvazioni e norme

Approvazioni EN 61439-2, IEC 61439-2

Garanzia

Periodo 5 anni

Caratteristiche elettriche

Tensione DC nominale	1100 V	
Resistenza di corrente nominale di breve durata	Corrente di dimensionamento	37.5 A
Corrente per punto di massima potenza, 30 A max.		
Corrente DC nominale per collegamento	Corrente per stringa, max.	30.00 A

Custodie

Materiale isolante	Poliestere rinforzato con fibra di vetro, policarbonato	Tipo di montaggio	4 Utensili per avvitare, Montaggio a muro
Resistenza agli urti	IK08 in conformità alla norma IEC 62208, IK10 in conformità alla norma IEC 62262	Fissaggio della custodia	Tramite piedini di montaggio

PVN DC 1I 10 2MPP SPD1R EVO 11

Weidmüller Interface GmbH & Co. KG
Klingenbergstraße 26
D-32758 Detmold
Germany

www.weidmueller.com

Dati tecnici

Stringa per tipo di collegamento Spina di collegamento
MC4-Evo 2

Dati generali

Norme	EN 61643-31	Grado di protezione	IP65
Luogo di installazione	Area esterna protetta (terrestre e marittima)		

Ingressi

Quantità di punti di massima potenza (MPP) 2

Connettore di massa funzionale	Ingresso cavo	Numero di ingressi cavo	1
	Collegamento cavo	Tipo di collegamento	Collegamento a vite
		Flessibile, max. H05(07) V-K	25 mm ²
		con terminale, DIN 46228 pt 1, max.	16 mm ²

Numero di ingressi del condotto 2

Ingresso DC + & -	Collegamento cavo	Tipo di collegamento	Stäubli MC4-Evo 2 connettore
		Sezione trasversale cavo compatibile	TÜV 2 Pfg1169/08.07
		Sezione del conduttore, min.	2.5 mm ²
	Sezione del conduttore, max.	16 mm ²	
Ingresso cavo	Numero di ingressi cavo	2	

Tipo di fusibile né inserto portafusibile né portafusibile

Fuses No

Numero massimo di ingressi DC per Maximum Power Point 1 ingresso

Numero di ingressi stringa per MPP 1

Contatto ausiliario di protezione contro le sovratensioni	Ingresso cavo	Numero di ingressi cavo	1
	Collegamento cavo	Tipo di collegamento	Collegamento a molla autobloccante con attuatore
		Flessibile, max. H05(07) V-K	1.5 mm ²
		con terminale, DIN 46228 pt 1, max.	1.5 mm ²

Numero di ingressi 1

Protezione contro le sovratensioni lato DC

Norme	EN 61643-31	Corrente di prova da fulmine limp (10/350 µs)	6.25 kA
Corrente di dispersione max. (8/20 µs)	40 kA	Livello di protezione Up (+/-, -/PE, +/- PE)	≤ 3.8 kV
Potenza assorbita in standby PC	<0.2 W	Corrente di cortocircuito ISCPV	11000 A
Corrente di scarica totale Itotal (8/20µs)	50 kA	Corrente di scarica In (8/20 µs)	20 kA
Classe di requisiti richiesti	Tipo I/II	Corrente di scarica totale Itotal (10/350µs)	12.5 kA
Livello di protezione Up (-/PE)	≤ 3.8 kV	Livello di protezione Up (+/-)	≤ 3.8 kV
Livello di protezione Up (+/PE)	≤ 3.8 kV	Tensione di sistema PV, max. Ucpv	1100 V
Tensione d'esercizio max. continua DC modalità UCPV +/-, -/PE, +/-PE	1100 V		

PVN DC 1I 10 2MPP SPD1R EVO 11

Weidmüller Interface GmbH & Co. KG

Klingenbergstraße 26

D-32758 Detmold

Germany

www.weidmueller.com

Dati tecnici

Uscite

Numero massimo di uscite DC	per Maximum Power Point 1 uscita		
Uscita DC + & -	Collegamento cavo	Tipo di collegamento	Stäubli MC4-Evo 2 connettore
		Sezione trasversale cavo compatibile	TÜV 2 Pfg1169/08.07
		Sezione del conduttore, min.	2.5 mm ²
		Sezione del conduttore, max.	16 mm ²

interruttore di interruzione caricamento DC

Tipo di tensione	DC	Esecuzione interruttore sezionatore	senza interruttore
------------------	----	-------------------------------------	--------------------

Nota importante

Informazioni sul prodotto	Il numero SCIP è stato assegnato a causa di un contenuto di piombo superiore allo 0,1 % del peso netto. Istruzioni per l'uso sicuro secondo l'ECHA: l'identificazione della sostanza pericolosa è sufficiente per consentire l'uso sicuro dell'articolo durante tutto il suo ciclo di vita, compresa la fase di durata, smontaggio e smaltimento/riciclaggio
---------------------------	--

Classificazioni

ETIM 8.0	EC003857	ETIM 9.0	EC003857
ETIM 10.0	EC003857	ECLASS 14.0	22-57-02-92
ECLASS 15.0	22-57-02-92		

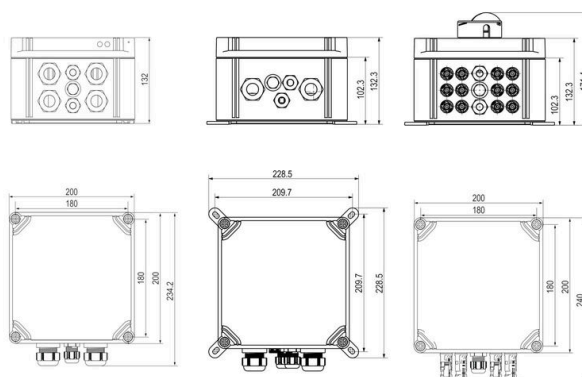
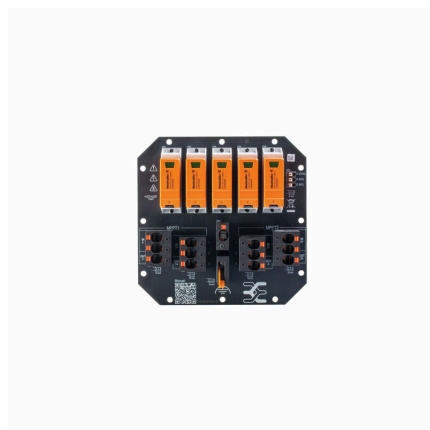
Testi descrittivi per l'offerta

Testo bando lungo	<p>Combiner box for inverters with 2 MPP tracker, suitable for protecting the DC side of a photovoltaic system according to DIN CLC/TS 51643-32. MPP1:</p> <p>1 input, connection via MC4-Evo 2 connector, compatible with cable type TÜV 2 Pfg1169/08.07 / EN 50618:2063</p> <p>1 output, connection via MC4-Evo 2 connector, compatible with cable type TÜV 2 Pfg1169/08.07 / EN 50618:2063</p> <p>MPP2: identical to MPP1</p> <p>Max. string voltage Uoc: 1100 VDC</p> <p>1 class/type I + II combined arrester with signal contact</p> <p>Connection of the signal contact via M16 cable glands (Clamping range 5-10 mmØ) max. conductor cross-section: 1.5 mm²</p> <p>Connection of the functional earth via M16 cable glands (Clamping</p>
-------------------	---

Dati tecnici

range 5-10 mmØ)
Conductor cross-section: \geq
16 mm²
Protection class: IP65
All built into a glass fibre
reinforced polyester
housing. Dimensions
HxWxD: 240x200x132
mm
Approval according to low
voltage switchgear and
controlgear IEC 61439-1
and EN 61439-2

Disegni



Protezione meteorologica fotovoltaica



Dati generali per l'ordinazione

Tipo	PV SUNCOVER 20/20/13	Versione	
N. d'ordine	8000143243		Fotovoltaico, Copertura solare
GTIN (EAN)	4099987 111829		
CPZ	1 ST		

Utensili da taglio



Tagliacavi per conduttori di diametro esterno fino a 8 mm, 12 mm, 14 mm e 22 mm. La speciale geometria della lama consente il taglio netto e pulito di conduttori in rame e alluminio con il minimo sforzo. I tagliacavi (da KT 8 a KT 22) sono disponibili anche con isolamento protettivo verificato VDE e GS per una tensione max. di 1.000 V a norma EN/IEC 60900.

Dati generali per l'ordinazione

Tipo	KT 14	Versione	
N. d'ordine	1157820000		Utensili da taglio, Tagliacavi utilizzabile con una sola mano
GTIN (EAN)	4032248945344		
CPZ	1 ST		

Utensili



- per conduttori flessibili e rigidi con isolamento in materiale speciale
- spellatura d'alta qualità per applicazioni industriali (conforme ai requisiti richiesti nel settore del trasporto aereo)
- la forma particolare delle lame consente la spellatura di isolamenti e conduttori speciali
- lunghezza di spellatura regolabile mediante battuta
- massima flessibilità grazie alle unità di spellatura intercambiabili
- elevata precisione di ripetizione del risultato di spellatura
- nessun danneggiamento del conduttore
- elevata stabilità dell'utensile grazie alla sua lunga durata e affidabilità
- funzione di taglio integrata

PVN DC 1I 10 2MPP SPD1R EVO 11

Weidmüller Interface GmbH & Co. KG
 Klingenbergstraße 26
 D-32758 Detmold
 Germany

www.weidmueller.com

Accessori

Dati generali per l'ordinazione

Tipo	MULTI-STRIPAX PV	Versione	
N. d'ordine	1190490000	Fotovoltaico, Inserto	
GTIN (EAN)	4032248973262		
CPZ	1 ST		

Cacciavite a croce, tipo Phillips



Cacciaviti SDIK PH a croce tipo Phillips, isolati VDE, DIN 7438, ISO 8764/2-PH, innesto femmina secondo ISO 8764-PH, impugnatura SoftFinish

Dati generali per l'ordinazione

Tipo	SDIK PH3 X 150	Versione	
N. d'ordine	2749910000	Cacciavite, Larghezza della lama (B): 3 mm, 150 mm, Spessore della lama (A): 3	
GTIN (EAN)	4050118897210		
CPZ	1 ST		

Cacciavite a lama



Cacciaviti SDI a croce, isolati VDE, SDI DIN 7437, ISO 2380/2, innesto femmina secondo DIN 5264, ISO 2380/1, impugnatura SoftFinish

Dati generali per l'ordinazione

Tipo	SDIS 0.6X3.5X100	Versione	
N. d'ordine	2749810000	Cacciavite, Larghezza della lama (B): 3.5 mm, Lunghezza della lama: 100 mm, Spessore della lama (A): 0.6 mm	
GTIN (EAN)	4050118897012		
CPZ	1 ST		
Tipo	SDIS 1.0X5.5X125	Versione	
N. d'ordine	2749850000	Cacciavite, Larghezza della lama (B): 5.5 mm, Lunghezza della lama: 125 mm, Spessore della lama (A): 1 mm	
GTIN (EAN)	4050118897050		
CPZ	1 ST		

PVN DC 1I 10 2MPP SPD1R EVO 11

Weidmüller Interface GmbH & Co. KG
 Klingenbergstraße 26
 D-32758 Detmold
 Germany

www.weidmueller.com

Accessori

Flange di fissaggio esterne



Staffe di fissaggio esterne
 Set di 4 pezzi

Dati generali per l'ordinazione

Tipo	MF FPC	Versione
N. d'ordine	9536040000	FPC (custodia vuota in policarbonato), Piede di montaggio, Staffe di fissaggio, Posizione verticale: 40 mm, Larghezza: 19 mm, Profondità: 35.5 mm, Materiale di base: Poliammide, poliammide 66, Grigio chiaro
GTIN (EAN)	4032248009442	
CPZ	1 ST	

Fascette serracavo resistenti ai raggi UV



La poliammide 6.6 resiste ai raggi UV e garantisce un'eccellente durata delle nostre fascette serracavo speciali anche quando sono sottoposte a forti radiazioni UV. Eccellenti per un utilizzo permanente in ambiente esterno.

Dati generali per l'ordinazione

Tipo	CB-UVR 290/4,5 BK	Versione
N. d'ordine	2659350000	Fascette serracavo, 4,5 x 290 mm, poliammide 66, 220 N
GTIN (EAN)	4050118682816	
CPZ	100 ST	

Cavo connettore Y



Il cavo Y viene utilizzato per il collegamento parallelo di più stringhe in un sistema fotovoltaico, ad esempio per dividere una linea di fronte a un inverter. I cavi sono disponibili in diverse varianti di collegamento.

PVN DC 1I 10 2MPP SPD1R EVO 11

Weidmüller Interface GmbH & Co. KG
 Klingenbergstraße 26
 D-32758 Detmold
 Germany

www.weidmueller.com

Accessori

Dati generali per l'ordinazione

Tipo	PVHYM-M-XXXX6W+11	Versione
N. d'ordine	2877850000	Fotovoltaico, Cavo collegamento Y, 1x WM4 C Female, 2x MC4 Male,
GTIN (EAN)	4064675666417	6mm ² , 1100 V
CPZ	1 ST	
Tipo	PVHYM+M+XXXX6W-11	Versione
N. d'ordine	2877860000	Fotovoltaico, Cavo collegamento Y, 1x WM4 C Male, 2x MC4 Female,
GTIN (EAN)	4064675666424	6mm ² , 1100 V
CPZ	1 ST	

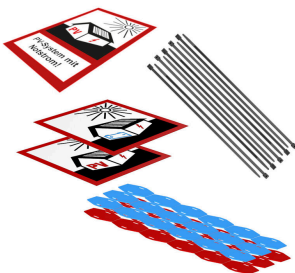
Sealing sets



Dati generali per l'ordinazione

Tipo	BLINDPLUG SET5 7X28MM	Versione
N. d'ordine	3077670000	Fotovoltaico, Blind plug
GTIN (EAN)	4099987081894	
CPZ	1 ST	
Tipo	BLINDPLUG SET50 7X28MM	Versione
N. d'ordine	3077650000	Fotovoltaico, Blind plug, Accessori, Spina cieca, 50 pezzi
GTIN (EAN)	4099987081870	
CPZ	1 ST	

Set di marcatura fotovoltaica



Dati generali per l'ordinazione

Tipo	PV MARKER 1-3 MPP	Versione
N. d'ordine	8000149520	Fotovoltaico, Siglatura di apparecchi, Accessori, Segnafili e segnacavi,
GTIN (EAN)	4099987229197	Fascette serracavo, Set di marcatura, Etichetta di avvertenza,
CPZ	1 ST	Segnacavi, autoadesivo

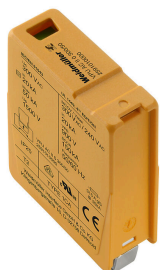
PVN DC 1I 10 2MPP SPD1R EVO 11

Weidmüller Interface GmbH & Co. KG
 Klingenbergstraße 26
 D-32758 Detmold
 Germany

Accessori

www.weidmueller.com

Scaricatore di ricambio



Dati generali per l'ordinazione

Tipo	VPU PV I+II O 1000	Versione
N. d'ordine	2530600000	Surge voltage arrester, Low voltage, Accessories, Surge protection I /
GTIN (EAN)	4050118540819	II, Spare arrester
CPZ	9 ST	
Tipo	VPU PV I+II OM 1000	Versione
N. d'ordine	2534300000	Surge voltage arrester, Low voltage, Surge protection I / II, Spare
GTIN (EAN)	4050118545906	arrester
CPZ	9 ST	