

## PVN DC 2I 1O 2MPP SPD2R CG 11

**Weidmüller Interface GmbH & Co. KG**  
 Klingenbergstraße 26  
 D-32758 Detmold  
 Germany

www.weidmueller.com



I combiner box fotovoltaici successivi per inverter con 1-12 tracker MPP sono utilizzati per proteggere il lato DC di un sistema fotovoltaico. I combiner box proteggono l'inverter dalle sovratensioni e sono quindi conformi alla direttiva europea CLC/TS 51643-32. Inoltre, questi prodotti offrono la possibilità di proteggere il sistema dalle correnti invertite e di combinare stringhe per garantire un risparmio di cavi durante l'installazione.

### Dati generali per l'ordinazione

Versione	Fotovoltaico, Quadro di stringa, PV Next, 1100 V, 2 MPP, 2 ingressi / 1 uscita per MPP, Protezione contro le sovratensioni II, Pressacavo
N. d'ordine	<a href="#">2866330000</a>
Tipo	PVN DC 2I 1O 2MPP SPD2R CG 11
GTIN (EAN)	4064675604013
CPZ	1 Pieza

## PVN DC 2I 10 2MPP SPD2R CG 11

Weidmüller Interface GmbH & Co. KG  
Klingenbergstraße 26  
D-32758 Detmold  
Germany

www.weidmueller.com

## Dati tecnici

## Omologazioni

Omologazioni



ROHS Conforme

## Dimensioni e pesi

Profondità	132 mm	Profondità (pollici)	5.1968 inch
Posizione verticale	228 mm	Altezza (pollici)	8.9764 inch
Larghezza	200 mm	Larghezza (pollici)	7.874 inch
Peso netto	1800 g		

## Temperature

Temperatura ambiente -40 °C...50 °C Umidità 5...95 % senza rugiada

## Conformità ambientale del prodotto

Stato conformità RoHS Conforme  
REACH SVHC Lead 7439-92-1  
SCIP bdab5698-6a20-4370-8e28-8810d882d01a

## Incluso nella fornitura

Accessori inclusi	Articolo	Piedini di montaggio
	Quantità	4
	Articolo	Tappi a tenuta stagna
	Quantità	8

## Approvazioni e norme

Approvazioni IEC 61439-2, EN 61439-2:2020

## Garanzia

Periodo 5 anni

## Caratteristiche elettriche

Tensione DC nominale	1100 V	
Resistenza di corrente nominale di breve durata	Corrente di dimensionamento	67 A
Corrente per punto di massima potenza, max.	50.25 A	
Corrente DC nominale per collegamento	Corrente per stringa, max.	50.25 A

## Custodie

Materiale isolante	Poliestere rinforzato con fibra di vetro, policarbonato	Tipo di montaggio	4 Utensili per avvitare, Montaggio a muro
Resistenza agli urti	IK08 in conformità alla norma IEC 62208, IK 10 in	Fissaggio della custodia	Tramite piedini di montaggio

**PVN DC 2I 10 2MPP SPD2R CG 11**

**Weidmüller Interface GmbH & Co. KG**  
 Klingenbergstraße 26  
 D-32758 Detmold  
 Germany

www.weidmueller.com

**Dati tecnici**

	conformità alla norma IEC 62262		
Classe di protezione	II	Stringa per tipo di collegamento	Morsetto interno (con pressacavo passante)

**Dati generali**

Norme	EN 61643-31	Grado di protezione	IP65
Luogo di installazione	Area esterna protetta (terrestre e marittima)		

**Ingressi**

Quantità di punti di massima potenza (MPP)	2		
Connettore di massa funzionale	Ingresso cavo	Numero di ingressi cavo	2
	Collegamento cavo	Tipo di collegamento	PUSH IN con attuatore
		Flessibile, max. H05(07) V-K	16 mm <sup>2</sup>
		con terminale, DIN 46228 pt 1, max.	16 mm <sup>2</sup>
Numero di ingressi del condotto	2		
Ingresso DC + & -	Collegamento cavo	Tipo di collegamento	PUSH IN
		Sezione trasversale cavo compatibile	EN 50618:2015
		Sezione del conduttore, min.	2.5 mm <sup>2</sup>
		Sezione del conduttore, max.	16 mm <sup>2</sup>
	Ingresso cavo	Numero di ingressi cavo	4
Tipo di fusibile	né inserto portafusibile né portafusibile		
Fuses	No		
Numero massimo di ingressi DC	per Maximum Power Point 2 ingressi collegati in parallelo		
Numero di ingressi stringa per MPP	≤ 2		
Contatto ausiliario di protezione contro le sovratensioni	Ingresso cavo	Numero di ingressi cavo	1
	Collegamento cavo	Tipo di collegamento	Collegamento a molla autobloccante con attuatore
		Flessibile, max. H05(07) V-K	1.5 mm <sup>2</sup>
		con terminale, DIN 46228 pt 1, max.	1.5 mm <sup>2</sup>
Numero di ingressi	4		

**Protezione contro le sovratensioni lato DC**

Norme	EN 61643-31	Corrente di dispersione max. (8/20 µs)	40 kA
Potenza assorbita in standby PC	<0.2 W	Corrente di cortocircuito ISCPV	11000 A
Corrente di scarica totale I <sub>total</sub> (8/20µs)	50 kA	Corrente di scarica I <sub>n</sub> (8/20 µs)	20 kA
Classe di requisiti richiesti	Tipo II	Livello di protezione U <sub>p</sub> (-/PE)	≤ 3.8 kV
Livello di protezione U <sub>p</sub> (+/-)	≤ 3.8 kV	Livello di protezione U <sub>p</sub> (+/PE)	≤ 3.8 kV
Tensione di sistema PV, max. U <sub>cpv</sub>	1100 V	Tensione d'esercizio max. continua DC modalità UCPV +/-, -/PE, +/PE	1100 V

**Uscite**

Numero massimo di uscite DC	per Maximum Power Point 1 uscita		
Uscita DC + & -	Collegamento cavo	Tipo di collegamento	PUSH IN

**PVN DC 2I 10 2MPP SPD2R CG 11**

**Weidmüller Interface GmbH & Co. KG**  
 Klingenbergstraße 26  
 D-32758 Detmold  
 Germany

www.weidmueller.com

**Dati tecnici**

Sezione trasversale cavo compatibile	TÜV 2 Pfg1169/08.07
Sezione del conduttore, min.	2.5 mm <sup>2</sup>
Sezione del conduttore, max.	16 mm <sup>2</sup>

**interruttore di interruzione caricamento DC**

Tipo di tensione	DC	Esecuzione interruttore sezionatore	senza interruttore
------------------	----	-------------------------------------	--------------------

**Nota importante**

Informazioni sul prodotto Il numero SCIP è stato assegnato a causa di un contenuto di piombo superiore allo 0,1 % del peso netto.  
 Istruzioni per l'uso sicuro secondo l'ECHA:  
 l'identificazione della sostanza pericolosa è sufficiente per consentire l'uso sicuro dell'articolo durante tutto il suo ciclo di vita, compresa la fase di durata, smontaggio e smaltimento/riciclaggio

**Classificazioni**

ETIM 8.0	EC003857	ETIM 9.0	EC003857
ETIM 10.0	EC003857	ECLASS 14.0	22-57-02-92
ECLASS 15.0	22-57-02-92		

**Testi descrittivi per l'offerta**

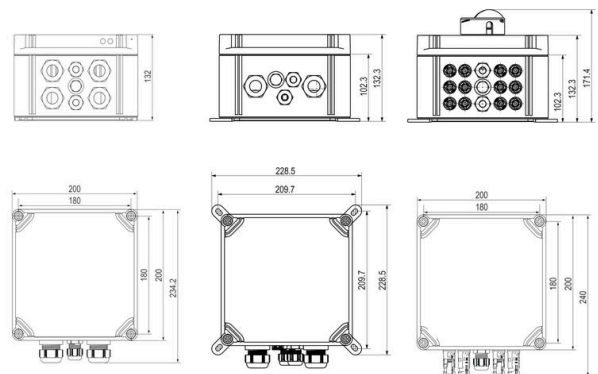
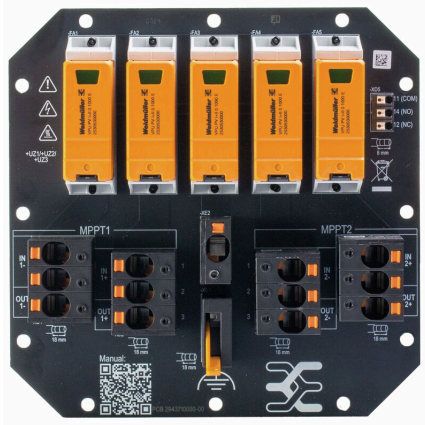
Testo bando lungo	<p>Combiner box for inverters with 2 MPP tracker, suitable for protecting the DC side of a photovoltaic system according to EN 51543-32. MPP1:                  2 inputs, connection via M25 cable gland with 3x7mm Ø cable entry. PUSH IN connection / 2.5 - 6mm<sup>2</sup> single-wire, multi-wire, with/without ferrule.                  1 output, connection via M25 cable gland with 3x7mm Ø cable entry. PUSH IN connection / 2.5 - 6mm<sup>2</sup> single-wire, multi-wire, with/without ferrule.                  MPP2:                  identical to MPP1                  Max. string voltage Uoc: 1100V                  1 class/type II arrester with signal contact                  Connection of the signal contact via cable glands (8-12mmØ) max. conductor cross-section: 1,5mm<sup>2</sup>                  Connection of the functional earth via cable glands (8-12mmØ) Conductor cross-section: 16-25mm<sup>2</sup>                  Protection class: IP65                  All built into a glas fibre reinforced polyester housing. Dimensions</p>
-------------------	---

**Dati tecnici**

HxWxD: 228x200x132  
mm  
Approval according to  
low voltage switchgear  
and controlgear IEC  
61439-1:2011 and EN  
61439-2:2011

Disegni

Disegno del circuito stampato

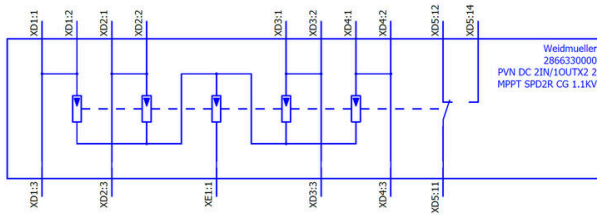


**PVN DC 2I 10 2MPP SPD2R CG 11**

**Weidmüller Interface GmbH & Co. KG**  
Klingenbergstraße 26  
D-32758 Detmold  
Germany

**Disegni**

[www.weidmueller.com](http://www.weidmueller.com)



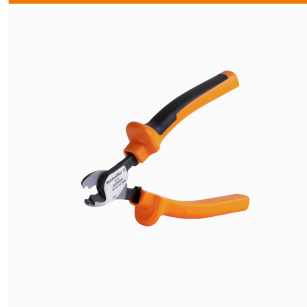
### Protezione meteorologica fotovoltaica



#### Dati generali per l'ordinazione

Tipo	PV SUNCOVER 20/20/13	Versione	
N. d'ordine	<a href="#">8000143243</a>	Fotovoltaico, Copertura solare	
GTIN (EAN)	4099987 111829		
CPZ	1 ST		

#### Utensili da taglio



Tagliacavi per conduttori di diametro esterno fino a 8 mm, 12 mm, 14 mm e 22 mm. La speciale geometria della lama consente il taglio netto e pulito di conduttori in rame e alluminio con il minimo sforzo. I tagliacavi (da KT 8 a KT 22) sono disponibili anche con isolamento protettivo verificato VDE e GS per una tensione max. di 1.000 V a norma EN/IEC 60900.

#### Dati generali per l'ordinazione

Tipo	KT 14	Versione	
N. d'ordine	<a href="#">1157820000</a>	Utensili da taglio, Tagliacavi utilizzabile con una sola mano	
GTIN (EAN)	4032248945344		
CPZ	1 ST		

#### Utensili



- per conduttori flessibili e rigidi con isolamento in materiale speciale
- spellatura d'alta qualità per applicazioni industriali (conforme ai requisiti richiesti nel settore del trasporto aereo)
- la forma particolare delle lame consente la spellatura di isolamenti e conduttori speciali
- lunghezza di spellatura regolabile mediante battuta
- massima flessibilità grazie alle unità di spellatura intercambiabili
- elevata precisione di ripetizione del risultato di spellatura
- nessun danneggiamento del conduttore
- elevata stabilità dell'utensile grazie alla sua lunga durata e affidabilità
- funzione di taglio integrata

## PVN DC 2I 10 2MPP SPD2R CG 11

**Weidmüller Interface GmbH & Co. KG**  
 Klingenbergstraße 26  
 D-32758 Detmold  
 Germany

www.weidmueller.com

## Accessori

### Dati generali per l'ordinazione

Tipo	MULTI-STRIPAX PV	Versione	
N. d'ordine	<a href="#">1190490000</a>	Fotovoltaico, Inserto	
GTIN (EAN)	4032248973262		
CPZ	1 ST		

### Cacciavite a croce, tipo Phillips



Cacciaviti SDIK PH a croce tipo Phillips, isolati VDE, DIN 7438, ISO 8764/2-PH, innesto femmina secondo ISO 8764-PH, impugnatura SoftFinish

### Dati generali per l'ordinazione

Tipo	SDIK PH3 X 150	Versione	
N. d'ordine	<a href="#">2749910000</a>	Cacciavite, Larghezza della lama (B): 3 mm, 150 mm, Spessore della lama (A): 3	
GTIN (EAN)	4050118897210		
CPZ	1 ST		

### Cacciavite a lama



Cacciaviti SDI a croce, isolati VDE, SDI DIN 7437, ISO 2380/2, innesto femmina secondo DIN 5264, ISO 2380/1, impugnatura SoftFinish

### Dati generali per l'ordinazione

Tipo	SDIS 0.6X3.5X100	Versione	
N. d'ordine	<a href="#">2749810000</a>	Cacciavite, Larghezza della lama (B): 3.5 mm, Lunghezza della lama: 100 mm, Spessore della lama (A): 0.6 mm	
GTIN (EAN)	4050118897012		
CPZ	1 ST		
Tipo	SDIS 1.0X5.5X125	Versione	
N. d'ordine	<a href="#">2749850000</a>	Cacciavite, Larghezza della lama (B): 5.5 mm, Lunghezza della lama: 125 mm, Spessore della lama (A): 1 mm	
GTIN (EAN)	4050118897050		
CPZ	1 ST		

## PVN DC 2I 10 2MPP SPD2R CG 11

**Weidmüller Interface GmbH & Co. KG**  
 Klingenbergstraße 26  
 D-32758 Detmold  
 Germany

www.weidmueller.com

## Accessori

### Flange di fissaggio esterne



Staffe di fissaggio esterne  
 Set di 4 pezzi

### Dati generali per l'ordinazione

Tipo	MF FPC	Versione
N. d'ordine	<a href="#">9536040000</a>	FPC (custodia vuota in policarbonato), Piede di montaggio, Staffe di
GTIN (EAN)	4032248009442	fissaggio, Posizione verticale: 40 mm, Larghezza: 19 mm, Profondità:
CPZ	1 ST	35.5 mm, Materiale di base: Poliammide, poliammide 66, Grigio
		chiaro

### Fascette serracavo resistenti ai raggi UV



La poliammide 6.6 resiste ai raggi UV e garantisce un'eccellente durata delle nostre fascette serracavo speciali anche quando sono sottoposte a forti radiazioni UV. Eccellenti per un utilizzo permanente in ambiente esterno.

### Dati generali per l'ordinazione

Tipo	CB-UVR 290/4,5 BK	Versione
N. d'ordine	<a href="#">2659350000</a>	Fascette serracavo, 4,5 x 290 mm, poliammide 66, 220 N
GTIN (EAN)	4050118682816	
CPZ	100 ST	

### Sealing sets



## PVN DC 2I 10 2MPP SPD2R CG 11

**Weidmüller Interface GmbH & Co. KG**  
 Klingenbergstraße 26  
 D-32758 Detmold  
 Germany

www.weidmueller.com

## Accessori

### Dati generali per l'ordinazione

Tipo	SL SET PV NEXT	Versione	
N. d'ordine	<a href="#">2729230000</a>	Fotovoltaico	
GTIN (EAN)	4050118804508		
CPZ	1 ST		

### Cavo connettore Y



Il cavo Y viene utilizzato per il collegamento parallelo di più stringhe in un sistema fotovoltaico, ad esempio per dividere una linea di fronte a un inverter. I cavi sono disponibili in diverse varianti di collegamento.

### Dati generali per l'ordinazione

Tipo	PVHYM-M-XXXX6W+ 11	Versione	
N. d'ordine	<a href="#">2877850000</a>	Fotovoltaico, Cavo collegamento Y, 1x WM4 C Female, 2x MC4 Male,	
GTIN (EAN)	4064675666417	6mm <sup>2</sup> , 1100 V	
CPZ	1 ST		
Tipo	PVHYM+M+XXXX6W-11	Versione	
N. d'ordine	<a href="#">2877860000</a>	Fotovoltaico, Cavo collegamento Y, 1x WM4 C Male, 2x MC4 Female,	
GTIN (EAN)	4064675666424	6mm <sup>2</sup> , 1100 V	
CPZ	1 ST		

### Sealing sets



### Dati generali per l'ordinazione

Tipo	BLINDPLUG SET5 7X28MM	Versione	
N. d'ordine	<a href="#">3077670000</a>	Fotovoltaico, Blind plug	
GTIN (EAN)	4099987081894		
CPZ	1 ST		
Tipo	BLINDPLUG SET50 7X28MM	Versione	
N. d'ordine	<a href="#">3077650000</a>	Fotovoltaico, Blind plug, Accessori, Spina cieca, 50 pezzi	
GTIN (EAN)	4099987081870		
CPZ	1 ST		

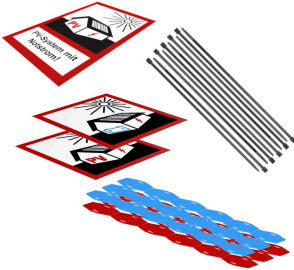
## PVN DC 2I 10 2MPP SPD2R CG 11

**Weidmüller Interface GmbH & Co. KG**  
 Klingenbergstraße 26  
 D-32758 Detmold  
 Germany

www.weidmueller.com

## Accessori

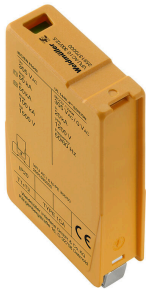
### Set di marcatura fotovoltaica



### Dati generali per l'ordinazione

Tipo	PV MARKER 1-3 MPP	Versione	
N. d'ordine	<a href="#">8000149520</a>	Fotovoltaico, Siglatura di apparecchi, Accessori, Segnafili e segnacavi,	
GTIN (EAN)	4099987229197	Fascette serracavo, Set di marcatura, Etichetta di avvertenza,	
CPZ	1 ST	Segnacavi, autoadesivo	

### Scaricatore di ricambio



### Dati generali per l'ordinazione

Tipo	VPU PV II O 1000	Versione	
N. d'ordine	<a href="#">2530660000</a>	Scaricatore di sovratensioni, Bassa tensione, Accessori, Scaricatore di	
GTIN (EAN)	4050118540871	ricambio	
CPZ	9 ST		