

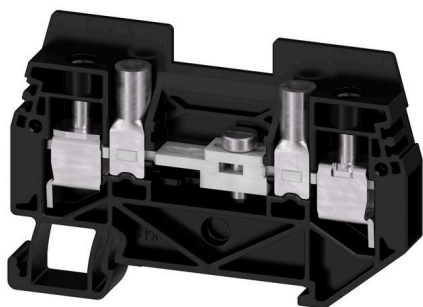
**WTL 6 STB SW****Weidmüller Interface GmbH & Co. KG**

Klingenbergstraße 26

D-32758 Detmold

Germany

www.weidmueller.com

**Cablaggio del trasformatore di corrente e tensione**

I morsetti sezionatori di prova di Weidmüller sono dotati di tecnologia di collegamento a molla e a vite, per permettere di creare tutti i principali circuiti di conversione per la misurazione di corrente, tensione e potenza, in modo sicuro e sofisticato.

**Dati generali per l'ordinazione**

Versione	Morsettiera sezionatrice per trasformatore di misura, Collegamento a vite, 500, 41, 2
N. d'ordine	<a href="#">2863900000</a>
Tipo	WTL 6 STB SW
GTIN (EAN)	4064675598787
CPZ	50 Pieza

## Dati tecnici

## Omologazioni

Omologazioni



ROHS Conforme

UL File Number Search [Sito web UL](#)

N° certificato (UR) E60693

## Dimensioni e pesi

Profondità	46.5 mm	Profondità (pollici)	1.8307 inch
Profondità inclusa guida DIN	47.5 mm	Posizione verticale	69 mm
Altezza (pollici)	2.7165 inch	Larghezza	7.9 mm
Larghezza (pollici)	0.311 inch	Peso netto	23.1 g

## Temperature

Temperatura di magazzino	-25 °C...55 °C	Temperatura d'esercizio continuo, min.	-60 °C
Temperatura d'esercizio continuo, max.	130 °C		

## Conformità ambientale del prodotto

Stato conformità RoHS	Conforme senza esenzione
REACH SVHC	No SVHC superiori a 0,1 wt%

## Altri dati tecnici

Lati aperti	destra	Esecuzione a prova di esplosione	No
Tipo di montaggio	innestabile		

## Conduttori allacciabili (altro collegamento)

Tipo di collegamento, ulteriore collegamento	Collegamento a vite
--	---------------------

## Dati caratteristici del sistema

Piastra terminale (necessaria)	Sì	Numero di potenziali	1
Numero di piani	1	Numero dei punti di serraggio per piano	2
Numero di potenziali per piano	1	Guida equipaggiata	TS 35
Funzione N	No	Funzione PE	No
Funzione PEN	No		

## Dati dei materiali

Materiale di base	Wemid	Colori	nero
Classe d'infiammabilità UL 94	V-0		

## Dati dimensionamento

Sezione di dimensionamento	6 mm <sup>2</sup>	Tensione nominale	500 V
Tensione DC nominale	500 V	Corrente nominale	41 A
Corrente con conduttore max.	41 A	Norme	IEC 60947-7-1
Resistenza di passaggio conforme a IEC 60947-7-x	0.78 mΩ	Tensione impulsiva di dimensionamento	6 kV

## WTL 6 STB SW

Weidmüller Interface GmbH &amp; Co. KG

Klingenbergstraße 26

D-32758 Detmold

Germany

www.weidmueller.com

## Dati tecnici

Potenza dissipata secondo IEC 60947-7-1.31 W  
x

Grado di lordura 3

## Dati dimensionamento secondo UL

Tensione Gr B (UR)	300 V	Corrente Gr B (UR)	30 A
Grandezza conduttore Factory wiring max (UR)	8 AWG	Corrente Gr D (UR)	10 A
Corrente Gr C (UR)	30 A	Tensione Gr C (UR)	150 V
Grandezza conduttore Factory wiring min (UR)	20 AWG	N° certificato (UR)	E60693
Grandezza conduttore Field wiring min (UR)	20 AWG	Tensione Gr D (UR)	300 V
Grandezza conduttore Field wiring max (UR)	8 AWG		

## Generale

Sezione di collegamento cavo AWG, max.	AWG 8	Sezione di collegamento cavo AWG, min.	AWG 20
Norme	IEC 60947-7-1	Guida equipaggiata	TS 35

## Conduttori allacciabili (collegamento di dimensionamento)

Calibro a norma 60 947-1	A5	Sezione di collegamento cavo AWG, max.	AWG 8
Direzione di collegamento	laterale	Coppia di serraggio, max.	1.2 Nm
Coppia di serraggio, min.	0.8 Nm	Lunghezza di spellatura	12 mm
Tipo di collegamento	Collegamento a vite	Numero di collegamenti	2
Campo di sezioni, max.	10 mm <sup>2</sup>	Campo di sezioni, min.	0.5 mm <sup>2</sup>
Vite di serraggio	M 3,5	Dimensione lama	0,8 x 4,0 mm
Sezione di collegamento cavo AWG, min.	AWG 20	Sezione di collegamento cavo, flessibile con terminali DIN 46228/4, max.	6 mm <sup>2</sup>
Sezione di collegamento cavo, flessibile con terminali DIN 46228/4, min.	0.5 mm <sup>2</sup>	Sezione di collegamento cavo, flessibile con terminali DIN 46228/1, max.	6 mm <sup>2</sup>
Sezione di collegamento cavo, flessibile con terminali DIN 46228/1, min.	0.5 mm <sup>2</sup>	Sezione di collegamento cavo, flessibile, 6 mm <sup>2</sup> max.	
Sezione di collegamento cavo, flessibile, 0.5 mm <sup>2</sup> min.		Sezione di collegamento, semirigida, max.	10 mm <sup>2</sup>
Sezione di collegamento, semirigida, min.	0.5 mm <sup>2</sup>	Sezione di collegamento cavo, nucleo rigido, max.	10 mm <sup>2</sup>
Sezione di collegamento cavo, nucleo rigido, min.	0.5 mm <sup>2</sup>		

## Classificazioni

ETIM 8.0	EC000902	ETIM 9.0	EC000902
ETIM 10.0	EC000902	ECLASS 14.0	27-25-01-09
ECLASS 15.0	27-25-01-09		

**Disegni**



### Collegamenti trasversali



La distribuzione o la moltiplicazione di un potenziale alle morsettiere adiacenti è realizzata tramite una connessione incrociata. Un ulteriore sforzo di cablaggio può essere facilmente evitato. Anche se i poli sono interrotti, l'affidabilità dei contatti nelle morsettiere è garantita. Il nostro portafoglio offre sistemi di connessione incrociata inseribili e avvitabili per morsettiere modulari.

### Dati generali per l'ordinazione

Tipo	SAQOB 6/2	Versione
N. d'ordine	<a href="#">2615330000</a>	Collegamento trasversale (Morsetto), se avvitato, grigio, Numero di
GTIN (EAN)	4050118655797	poli: 2, Passo in mm (P): 8.00, Isolato: No, Larghezza: 6 mm
CPZ	20 ST	
Tipo	SAQOB 6/3	Versione
N. d'ordine	<a href="#">2615340000</a>	Collegamento trasversale (Morsetto), se avvitato, grigio, Numero di
GTIN (EAN)	4050118655780	poli: 3, Passo in mm (P): 8.00, Isolato: No, Larghezza: 6 mm
CPZ	20 ST	

### Accessori

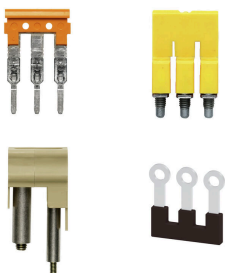


Cablaggio del trasformatore di corrente e tensione  
 I morsetti sezionatori di prova di Weidmüller sono dotati di tecnologia di collegamento a molla e a vite, per permettervi di creare tutti i principali circuiti di conversione per la misurazione di corrente, tensione e potenza, in modo sicuro e sofisticato.

### Dati generali per l'ordinazione

Tipo	SAQOB 6/4	Versione
N. d'ordine	<a href="#">2615360000</a>	Collegamento trasversale (Morsetto), se avvitato, grigio, Numero di
GTIN (EAN)	4050118655858	poli: 4, Passo in mm (P): 8.00, Isolato: No, Larghezza: 6 mm
CPZ	20 ST	

### Collegamenti trasversali



La distribuzione o la moltiplicazione di un potenziale alle morsettiere adiacenti è realizzata tramite una connessione incrociata. Un ulteriore sforzo di cablaggio può essere facilmente evitato. Anche se i poli sono interrotti, l'affidabilità dei contatti nelle morsettiere è garantita. Il nostro portafoglio offre sistemi di connessione incrociata inseribili e avvitabili per morsettiere modulari.

## WTL 6 STB SW

Weidmüller Interface GmbH &amp; Co. KG

Klingenbergstraße 26

D-32758 Detmold

Germany

www.weidmueller.com

## Accessori

## Dati generali per l'ordinazione

Tipo	SAKQB 6/10	Versione
N. d'ordine	<a href="#">2111230000</a>	Collegamento trasversale (Morsetto), se avvitato, grigio, Numero di
GTIN (EAN)	4050118440607	poli: 10, Passo in mm (P): 8.00, Isolato: No, Larghezza: 6 mm
CPZ	10 ST	

## Accessori



Cablaggio del trasformatore di corrente e tensione  
I morsetti sezionatori di prova di Weidmüller sono dotati di tecnologia di collegamento a molla e a vite, per permettervi di creare tutti i principali circuiti di conversione per la misurazione di corrente, tensione e potenza, in modo sicuro e sofisticato.

## Dati generali per l'ordinazione

Tipo	SAKQS 6/2	Versione
N. d'ordine	<a href="#">2111240000</a>	Collegamento trasversale (Morsetto), se avvitato, argento, 41 A,
GTIN (EAN)	4050118440621	Numero di poli: 2, Passo in mm (P): 8.00, Isolato: No
CPZ	10 ST	
Tipo	SAKQS 6/4	Versione
N. d'ordine	<a href="#">2111670000</a>	Collegamento trasversale (Morsetto), Larghezza: 6 mm
GTIN (EAN)	4050118440614	
CPZ	10 ST	

## Piastrine terminali e piastrine divisorie



Le piastrine divisorie e le piastrine terminali sono accessori essenziali per le morsettiere. Le piastrine divisorie offrono una separazione ottica ed elettrica dei diversi potenziali e gruppi funzionali, aumentando la sicurezza e garantendo una struttura chiara all'interno del quadro elettrico. Le piastrine terminali chiudono la fila di morsettiere sui lati, proteggono dal contatto con le parti sotto tensione e assicurano una finitura pulita e stabile. Entrambi i componenti sono perfettamente compatibili con le rispettive serie di morsettiere Weidmüller, contribuendo così a un cablaggio sicuro, conforme e professionale.

## Dati generali per l'ordinazione

Tipo	WAP WTL 6 BL	Versione
N. d'ordine	<a href="#">2863970000</a>	Parete di separazione e terminale per morsetti, blu, Posizione verticale:
GTIN (EAN)	4064675598848	68.5 mm, Larghezza: 1.5 mm, V-0, Wemid
CPZ	20 ST	

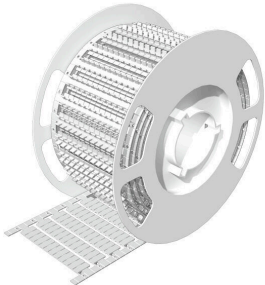
## WTL 6 STB SW

**Weidmüller Interface GmbH & Co. KG**  
 Klingenbergstraße 26  
 D-32758 Detmold  
 Germany

## Accessori

www.weidmueller.com

### BLM



#### Dati generali per l'ordinazione

Tipo	BLM 5/8 TB	Versione	
N. d'ordine	<a href="#">7760380692</a>	BLM, Terminal marker, 5 x 8 mm, Passo in mm (P): 8.00 Weidmueller,	
GTIN (EAN)	6944169819148	bianco	
CPZ	4800 ST		

### Plus



Il marcatore dekafix (DEK) è il marcatore universale per tutte le clip e connettori ad innesto, oltre che per i sottogruppi elettronici. Questo sistema è ideale per le brevi sequenze di numeri e comprende un'ampia gamma di marcatori prestampati.

Montaggio a strisce per un fissaggio veloce in una sola operazione. La stampa è facilmente leggibile, ad alto contrasto e disponibile in varie larghezze.

- Ampia scelta di marcatori pronti all'uso
- Montaggio a strisce per un fissaggio veloce
- Marcatori per l'identificazione delle connessioni, adatti a tutti i morsetti Weidmüller
- Disponibili nel formato neutro MultiCard o con stampa standard Per simboli speciali: Si prega di inviarci un file del nostro software di siglatura M-Print PRO o M-Print PRO Online (senza installazione) per le vostre specifiche di siglatura.

#### Dati generali per l'ordinazione

Tipo	DEK 5/8 PLUS MC NE WS	Versione	
N. d'ordine	<a href="#">1046350000</a>	Dekafix, Terminal marker, 5 x 8 mm, Passo in mm (P): 8.00	
GTIN (EAN)	4032248782055	Weidmueller, bianco	
CPZ	800 ST		

## WTL 6 STB SW

**Weidmüller Interface GmbH & Co. KG**  
Klingenbergstraße 26  
D-32758 Detmold  
Germany

www.weidmueller.com

## Accessori

## Collegamenti trasversali



La distribuzione o la moltiplicazione di un potenziale alle morsettiere adiacenti è realizzata tramite una connessione incrociata. Un ulteriore sforzo di cablaggio può essere facilmente evitato. Anche se i poli sono interrotti, l'affidabilità dei contatti nelle morsettiere è garantita. Il nostro portafoglio offre sistemi di connessione incrociata inseribili e avvitabili per morsettiere modulari.

## Dati generali per l'ordinazione

Tipo	ISPF QB58 SW	Versione
N. d'ordine	<a href="#">0546000000</a>	Profilo isolante, PVC, nero
GTIN (EAN)	4008190116705	
CPZ	10 ST	
Tipo	QB 58/8/15	Versione
N. d'ordine	<a href="#">0545400000</a>	Collegamento trasversale (Morsetto), se avvitato, grigio, 27 A, Numero di poli: 58, Passo in mm (P): 8.00, Isolato: No, Larghezza: 0.8 mm
GTIN (EAN)	4008190028794	
CPZ	10 ST	
Tipo	QB 58/8/9/WI	Versione
N. d'ordine	<a href="#">0545300000</a>	Collegamento trasversale (Morsetto), se avvitato, grigio, 27 A, Numero di poli: 58, Passo in mm (P): 8.00, Isolato: No, Larghezza: 0.8 mm
GTIN (EAN)	4008190125080	
CPZ	10 ST	

## Piastrine terminali e piastrine divisorie



Le piastrine divisorie e le piastrine terminali sono accessori essenziali per le morsettiere. Le piastrine divisorie offrono una separazione ottica ed elettrica dei diversi potenziali e gruppi funzionali, aumentando la sicurezza e garantendo una struttura chiara all'interno del quadro elettrico. Le piastrine terminali chiudono la fila di morsettiere sui lati, proteggono dal contatto con le parti sotto tensione e assicurano una finitura pulita e stabile. Entrambi i componenti sono perfettamente compatibili con le rispettive serie di morsettiere Weidmüller, contribuendo così a un cablaggio sicuro, conforme e professionale.

## Dati generali per l'ordinazione

Tipo	WAP WTL 6 GR	Versione
N. d'ordine	<a href="#">2868500000</a>	Parete di separazione e terminale per morsetti, grigio, Posizione verticale: 68.5 mm, Larghezza: 1.5 mm, V-0, Wemid
GTIN (EAN)	4064675619574	
CPZ	20 ST	

#### Accessori

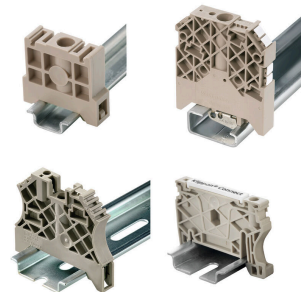


Cablaggio del trasformatore di corrente e tensione  
I morsetti sezionatori di prova di Weidmüller sono dotati di tecnologia di collegamento a molla e a vite, per permettervi di creare tutti i principali circuiti di conversione per la misurazione di corrente, tensione e potenza, in modo sicuro e sofisticato.

#### Dati generali per l'ordinazione

Tipo	WAP WTL 6 SW	Versione
N. d'ordine	<a href="#">2868510000</a>	Parete di separazione e terminale per morsetti, nero, Posizione
GTIN (EAN)	4064675619581	verticale: 68.5 mm, Larghezza: 1.5 mm, V-0, Wemid
CPZ	20 ST	
Tipo	WAP WTL 6	Versione
N. d'ordine	<a href="#">2863960000</a>	Parete di separazione e terminale per morsetti, Beige scuro, Posizione
GTIN (EAN)	4064675598824	verticale: 68.5 mm, Larghezza: 1.5 mm, V-0, Wemid
CPZ	20 ST	

#### Terminale di fissaggio



Per garantire un posizionamento sicuro e durevole sulla guida di supporto ed evitare uno spostamento, Weidmüller fornisce terminali di fissaggio. Sono disponibili esecuzioni con vite e senza vite. Sui terminali di fissaggio è possibile applicare delle siglature, anche per cartellini di gruppo, oltre che alloggiare le spine di prova.

#### Dati generali per l'ordinazione

Tipo	WEW 35/2	Versione
N. d'ordine	<a href="#">1061200000</a>	Terminale di fissaggio, Beige scuro, TS 35, HB, Wemid, Larghezza: 8
GTIN (EAN)	4008190030230	mm, 100 °C
CPZ	50 ST	
Tipo	WEW 35/2 GR	Versione
N. d'ordine	<a href="#">1859200000</a>	Terminale di fissaggio, grigio, TS 35, V-2, Wemid, Larghezza: 8 mm,
GTIN (EAN)	4032248411658	100 °C
CPZ	50 ST	
Tipo	WEW 35/2 SW	Versione
N. d'ordine	<a href="#">1061210000</a>	Terminale di fissaggio, nero, TS 35, V-2, Wemid, Larghezza: 8 mm,
GTIN (EAN)	4032248136278	100 °C
CPZ	50 ST	
Tipo	WEW 35/2 V0 GF SW	Versione
N. d'ordine	<a href="#">1479000000</a>	Terminale di fissaggio, nero, TS 35, V-0, Wemid, Larghezza: 8 mm,
GTIN (EAN)	4050118286779	130 °C
CPZ	50 ST	

## WTL 6 STB SW

**Weidmüller Interface GmbH & Co. KG**  
 Klingenbergstraße 26  
 D-32758 Detmold  
 Germany

www.weidmueller.com

## Accessori

### Adattatore di prova e prese di prova



Gli adattatori e le spine di prova sono utilizzati per il collegamento elettrico tra le morsettiere e l'attrezzatura. In questo modo, un contatto elettrico può essere stabilito nello stato cablato e le misurazioni possono essere fatte facilmente.

### Dati generali per l'ordinazione

Tipo	PS 4 F.STB 4	Versione
N. d'ordine	<a href="#">0299600000</a>	Adattatore di prova (Morsetto), 230 V
GTIN (EAN)	4008190074043	
CPZ	20 ST	

### Accessori



Cablaggio del trasformatore di corrente e tensione  
 I morsetti sezionatori di prova di Weidmüller sono dotati di tecnologia di collegamento a molla e a vite, per permettervi di creare tutti i principali circuiti di conversione per la misurazione di corrente, tensione e potenza, in modo sicuro e sofisticato.

### Dati generali per l'ordinazione

Tipo	STB 30.5 IH/BL	Versione
N. d'ordine	<a href="#">0341200000</a>	Presa (Morsetto), Profondità di innesto: 10 mm, Profondità: 31.7 mm
GTIN (EAN)	4008190044077	
CPZ	50 ST	
Tipo	STB 30.5 IH/BR	Versione
N. d'ordine	<a href="#">1027870000</a>	Presa (Morsetto), Profondità di innesto: 10 mm, Profondità: 31.7 mm
GTIN (EAN)	4032248755615	
CPZ	50 ST	
Tipo	STB 30.5 IH/GE	Versione
N. d'ordine	<a href="#">0341500000</a>	Presa (Morsetto), Profondità di innesto: 10 mm, Profondità: 31.7 mm
GTIN (EAN)	4008190130961	
CPZ	50 ST	
Tipo	STB 30.5 IH/GN	Versione
N. d'ordine	<a href="#">0341400000</a>	Presa (Morsetto), Profondità di innesto: 10 mm, Profondità: 31.7 mm
GTIN (EAN)	4008190008093	
CPZ	50 ST	
Tipo	STB 30.5 IH/GR	Versione
N. d'ordine	<a href="#">0341100000</a>	Presa (Morsetto), Profondità di innesto: 10 mm, Profondità: 31.7 mm
GTIN (EAN)	4008190083960	
CPZ	50 ST	

## WTL 6 STB SW

**Weidmüller Interface GmbH & Co. KG**  
 Klingenbergstraße 26  
 D-32758 Detmold  
 Germany

www.weidmuller.com

## Accessori

### Adattatore di prova e prese di prova



Gli adattatori e le spine di prova sono utilizzati per il collegamento elettrico tra le morsettiere e l'attrezzatura. In questo modo, un contatto elettrico può essere stabilito nello stato cablato e le misurazioni possono essere fatte facilmente.

### Dati generali per l'ordinazione

Tipo	STB 30.5 IH/RT	Versione	
N. d'ordine	<a href="#">0341300000</a>	Presca (Morsetto), Profondità di innesto: 10 mm, Profondità: 31.7 mm	
GTIN (EAN)	4008190157852		
CPZ	50 ST		

### Accessori



Cablaggio del trasformatore di corrente e tensione  
 I morsetti sezionatori di prova di Weidmüller sono dotati di tecnologia di collegamento a molla e a vite, per permettervi di creare tutti i principali circuiti di conversione per la misurazione di corrente, tensione e potenza, in modo sicuro e sofisticato.

### Dati generali per l'ordinazione

Tipo	STB 30.5 IH/SW	Versione	
N. d'ordine	<a href="#">0341000000</a>	Presca (Morsetto), Profondità di innesto: 10 mm, Profondità: 31.7 mm	
GTIN (EAN)	4008190015299		
CPZ	50 ST		
Tipo	STB 30.5 IH/VI	Versione	
N. d'ordine	<a href="#">0341600000</a>	Presca (Morsetto), Profondità di innesto: 10 mm, Profondità: 31.7 mm	
GTIN (EAN)	4008190026035		
CPZ	50 ST		