

IE-BI-SPO-C**Weidmüller Interface GmbH & Co. KG**

Klingenbergstraße 26

D-32758 Detmold

Germany

www.weidmueller.com

**SPElink**[®]

FrontCom® Vario integra diverse funzioni in un unico telaio. Il sistema è facile da installare ed è possibile scegliere all'interno di una vasta gamma di moduli per dati, segnali e potenza. Oltre a essere estremamente compatto, FrontCom® Vario offre diverse caratteristiche di prodotto esclusive che consentono di proteggere le attività di progettazione e di lavorazione, rendendole più rapide e a prova di compatibilità futura. Inoltre, il sistema FrontCom® Vario presenta un design della custodia accattivante che offre tra l'altro la massima resistenza agli urti e risponde pienamente ai requisiti del grado di protezione IP 65.

Dati generali per l'ordinazione

Versione	Single Pair Ethernet, Raccordo, Presa SPE a norma IEC 63171-2, PoDL secondo IEEE 802.3bu / cg, Numero di poli: 2
N. d'ordine	2861260000
Tipo	IE-BI-SPO-C
GTIN (EAN)	4064675579977
CPZ	1 Pieza

Dati tecnici

Omologazioni

ROHS Conforme

Dimensioni e pesi

Peso netto 6.42 g

Temperature

Temperatura di magazzinaggio Temperatura d'esercizio -40 °C...85 °C
Temperatura di posa

Conformità ambientale del prodotto

Stato conformità RoHS Conforme senza esenzione
REACH SVHC No SVHC superiori a 0,1 wt%

Dati generali

Tipo di prodotto Single Pair Ethernet,
Raccordo Grado di protezione IP67 con custodia
Inserito tipo Inserito dati SteadyTec

Dati generali

Collegamento 1 Pres a SPE a norma IEC
63171-2 Collegamento 2 Pres a SPE a norma IEC
63171-2
Classe d'infiammabilità UL 94 V-0 Materiale base della custodia PA 66
Categoria T1-B Materiale dei contatti Cu
Superficie dei contatti Oro su nichel Grado di protezione IP67 con custodia
Cicli di inserimento 750

Proprietà elettriche

Rigidità dielettrica contatto-schermo 2250 V DC Rigidità dielettrica contatto-contatto ≥ 1000 V DC
Resistenza d'isolamento ≥ 500 MΩ Corrente nominale 3,5 A a 0 °C
PoE / PoE+ PoDL secondo IEEE
802.3bu / cg Campo della tensione d'esercizio ≤ 50 V AC, ≤ 60 V DC

Standard generali

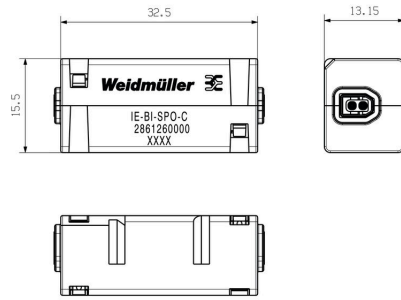
Connettori a norma IEC 63171-2 Standard di rete IEEE 802.3cg (10BaseT1),
IEEE 802.3bw (100
BaseT1), IEEE 802.3bp
(1000 BaseT1)

Classificazioni

ETIM 8.0 EC000313 ETIM 9.0 EC000313
ETIM 10.0 EC000313 ECLASS 14.0 27-44-03-20
ECLASS 15.0 27-44-03-20

Disegni

Disegno quotato



Curva di carico

Level I gem. IEC 63171

