

VPU PV II 3 R 600

Weidmüller Interface GmbH & Co. KG
Klingenbergstraße 26
D-32758 Detmold
Germany

www.weidmueller.com

**Dati generali per l'ordinazione**

| | |
|-------------|-----------------------------------|
| N. d'ordine | 2857070000 |
| Tipo | VPU PV II 3 R 600 |
| GTIN (EAN) | 4064675537434 |
| CPZ | 1 Pieza |

Dati tecnici

Omologazioni

Omologazioni



ROHS Conforme

Dimensioni e pesi

| | | | |
|----------------------|--------|----------------------|-------------|
| Profondità | 75 mm | Profondità (pollici) | 2.9527 inch |
| Posizione verticale | 110 mm | Altezza (pollici) | 4.3307 inch |
| Larghezza | 54 mm | Larghezza (pollici) | 2.126 inch |
| Altezza di fissaggio | 75 mm | Peso netto | 353 g |

Temperature

| | | | |
|--------------------------|----------------------|-------------------------|----------------|
| Temperatura di magazzino | -40 °C...85 °C | Temperatura d'esercizio | -40 °C...85 °C |
| Umidità | Umidità rel. 5 - 95% | | |

Conformità ambientale del prodotto

| | |
|-----------------------|-----------------------------|
| Stato conformità RoHS | Conforme senza esenzione |
| REACH SVHC | No SVHC superiori a 0,1 wt% |

Dati nominali IEC / EN

| | | | |
|---|--------------------------|--|---------|
| Numero di poli | 3 | Corrente di fuga in Un | 30 µA |
| Contatto di segnalazione | 250 V 1A 1CO | Tensione nominale (DC) | 600 V |
| Tipo di tensione | DC | Tempo di reazione / tempo di fallback | ≤ 25 ns |
| Norme | EN 61643-31, EN 50539-11 | Classe di prescrizione secondo EN 61643-11 | T2 |
| Corrente di scarica I _{max} . (8/20µs) filo-PE | 50 kA | Tipo SPD | T2 |
| Prefusibile integrato | No | | |

Dati di collegamento serraggio remoto

| | | |
|---|------------------------|--|
| Sezione di collegamento cavo, flessibile, 0.14 mm ² min. | Lunghezza di spelatura | 8 mm |
| Tipo di collegamento | PUSH IN | Sezione di collegamento cavo, flessibile, 1.5 mm ² max. |

Dati generali

| | | | |
|------------------------------------|---|-------------------------------|---------------------|
| Indicatore ottico di funzionamento | verde = ok, rosso = lo scaricatore è difettoso - sostituirlo. | Versione | con contatto remoto |
| Forma | Custodie portacomponenti; 3 TE, Insta IP20 | Classe d'infiammabilità UL 94 | V-0 |
| Colori | nero, arancione | Grado di protezione | IP20 |
| Guida equipaggiata | TS 35 | Altitudine di esercizio | ≤ 4000 m |

VPU PV II 3 R 600

Weidmüller Interface GmbH & Co. KG

Klingenbergstraße 26

D-32758 Detmold

Germany

www.weidmueller.com

Dati tecnici

Dati tecnici sistemi fotovoltaici

| | | | |
|--|--------------------------|--|---------|
| Norme | EN 61643-31, EN 50539-11 | Livello di protezione Up (+/-, -/PE, +/- PE) | ≤ 2 kV |
| Altezza di funzionamento nel sistema PV ≤ 4000 m non messo a terra | | Corrente di cortocircuito ISCPV | 11000 A |
| Corrente di scarica totale I _{total} (8/20μs) | 50 kA | Corrente di scarica I _n (8/20 μs) | 20 kA |
| Classe di requisiti richiesti | Tipo II | Altezza di funzionamento nel sistema PV ≤ 2000 m messo a terra | |
| Tensione di sistema PV, max. U _{cpv} | 600 V | | |

Isolamento secondo EN 50 178

| | | | |
|-------------------------|-----|------------------|---|
| Classe di sovratensione | III | Grado di lordura | 2 |
|-------------------------|-----|------------------|---|

Dati di collegamento

| | | | |
|---|---------------------|---|---------------------|
| Lunghezza di spellatura | 18 mm | Tipo di collegamento | Collegamento a vite |
| Lunghezza di spellatura, collegamento di 18 mm dimensionamento | | Coppia di serraggio, min. | 3 Nm |
| Coppia di serraggio, max. | 4.5 Nm | Campo di serraggio, collegamento di dimensionamento | 6 mm ² |
| Campo di sezioni, min. | 1.5 mm ² | Campo di sezioni, max. | 35 mm ² |
| Sezione di collegamento cavo, rigido, min. | 1.5 mm ² | Sezione di collegamento cavo, rigido, max. | 1.5 mm ² |
| Sezione di collegamento cavo, flessibile, min. | 1.5 mm ² | Sezione di collegamento cavo, flessibile, max. | 25 mm ² |
| Sezione di collegamento cavo, flessibile, AEH (DIN 46228-1), min. | 1.5 mm ² | Sezione di collegamento cavo, flessibile, AEH (DIN 46228-1), max. | 25 mm ² |
| Sezione di collegamento, semirigida, min. | 1.5 mm ² | Sezione di collegamento, semirigida, max. | 35 mm ² |

Dati elettrici

| | |
|------------------|----|
| Tipo di tensione | DC |
|------------------|----|

Dati generali

| | | | |
|----------------|-----------------|---------------------|------|
| Numero di poli | 3 | Grado di protezione | IP20 |
| Colori | nero, arancione | | |

Garanzia

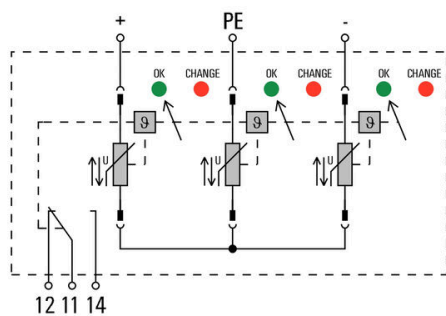
| | |
|---------|--------|
| Periodo | 5 anni |
|---------|--------|

Classificazioni

| | | | |
|-------------|-------------|-------------|-------------|
| ETIM 8.0 | EC000941 | ETIM 9.0 | EC000941 |
| ETIM 10.0 | EC000941 | ECLASS 14.0 | 27-17-14-02 |
| ECLASS 15.0 | 27-17-14-02 | | |

Disegni

Simbolo elettrico



Circuit diagram

Accessori**Cacciavite a croce, tipo Phillips**

Cacciaviti SDIK PH a croce tipo Phillips, isolati VDE, DIN 7438, ISO 8764/2-PH, innesto femmina secondo ISO 8764-PH, impugnatura SoftFinish

Dati generali per l'ordinazione

| | | | |
|-------------|----------------------------|---|--|
| Tipo | SDIK PH1 X 80 | Versione | |
| N. d'ordine | 2749890000 | Cacciavite, Larghezza della lama (B): 1 mm, 80 mm, Spessore della | |
| GTIN (EAN) | 4050118897098 | lama (A): 1 | |
| CPZ | 1 ST | | |

Cacciavite a lama

Cacciaviti SDI a croce, isolati VDE, SDI DIN 7437, ISO 2380/2, innesto femmina secondo DIN 5264, ISO 2380/1, impugnatura SoftFinish

Dati generali per l'ordinazione

| | | | |
|-------------|----------------------------|---|--|
| Tipo | SDIS 1.0X5.5X125 | Versione | |
| N. d'ordine | 2749850000 | Cacciavite, Larghezza della lama (B): 5.5 mm, Lunghezza della lama: | |
| GTIN (EAN) | 4050118897050 | 125 mm, Spessore della lama (A): 1 mm | |
| CPZ | 1 ST | | |

neutra



ESG è il marcatore di comprovata qualità in formato MultiCard, utilizzabile su molti apparecchi conosciuti. Il risultato consiste in una siglatura per dispositivi d'alta qualità, con un aspetto nitido.

Sono disponibili diverse tipologie per dispositivi di vari produttori, come Siemens, ABB, Beckhoff e altri.

Riepilogo dei vantaggi:

- Marcatori per impiego universale, marcatori autoadesivi o ad innesto, a seconda del tipo
- Per apparecchiature allineate, ad esempio gli interruttori automatici, sono disponibili marcatori ESG da bloccare sulle guide portacartellini
- Stampa personalizzata in qualità laser secondo le indicazioni

Per simboli speciali: Si prega di inviarci un file del nostro software di siglatura M-Print PRO o M-Print PRO Online (senza installazione) per le vostre specifiche di siglatura.

Dati generali per l'ordinazione

| | | | |
|-------------|----------------------------|--|--|
| Tipo | ESG 6/15 K MC NE WS | Versione | |
| N. d'ordine | 1880100000 | ESG, Siglatura di apparecchi x 15 mm, PA 66, Colori: bianco, | |
| GTIN (EAN) | 4032248478781 | autoadesivo | |
| CPZ | 200 ST | | |

Serie VPU

Ampia scelta di accessori per tutta la gamma



Dati generali per l'ordinazione

| | | | |
|-------------|----------------------------|----------|--|
| Tipo | VPU PV EXTENDER | Versione | |
| N. d'ordine | 3123510000 | | |
| GTIN (EAN) | 4099987270199 | | |
| CPZ | 9 ST | | |

VPU PV II 3 R 600

Weidmüller Interface GmbH & Co. KG
 Klingenbergstraße 26
 D-32758 Detmold
 Germany

www.weidmueller.com

Accessori

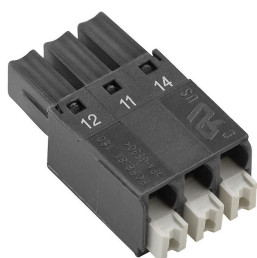
Scaricatore di ricambio



Dati generali per l'ordinazione

| | | | |
|-------------|----------------------------|----------|--|
| Tipo | VPU PV II O 600 | Versione | |
| N. d'ordine | 2857080000 | | |
| GTIN (EAN) | 4064675537441 | | |
| CPZ | 9 ST | | |

Serie VPU



Ampia scelta di accessori per tutta la gamma

Dati generali per l'ordinazione

| | | | |
|-------------|----------------------------|----------|--|
| Tipo | VPU LOCKING CLIP S | Versione | |
| N. d'ordine | 2735080000 | | |
| GTIN (EAN) | 4050118826050 | | |
| CPZ | 10 ST | | |
| Tipo | PLUG VPU AC | Versione | |
| N. d'ordine | 2855300000 | | |
| GTIN (EAN) | 4064675533283 | | |
| CPZ | 10 ST | | |