

VPU PV I+II 5 R 1000

Weidmüller Interface GmbH & Co. KG
Klingenbergstraße 26
D-32758 Detmold
Germany

www.weidmueller.com

**Dati generali per l'ordinazione**

N. d'ordine	2856490000
Tipo	VPU PV I+II 5 R 1000
GTIN (EAN)	4064675536413
CPZ	1 Pieza

Dati tecnici

Omologazioni

Omologazioni



ROHS Conforme

Dimensioni e pesi

Profondità	77.2 mm	Profondità (pollici)	3.0394 inch
Posizione verticale	111 mm	Altezza (pollici)	4.3701 inch
Larghezza	90 mm	Larghezza (pollici)	3.5433 inch
Peso netto	704 g		

Temperature

Temperatura di magazzino	-40 °C...85 °C	Temperatura d'esercizio	-40 °C...85 °C
Umidità	Umidità rel. 5 - 95%		

Conformità ambientale del prodotto

Stato conformità RoHS	Conforme senza esenzione
REACH SVHC	No SVHC superiori a 0,1 wt%

Dati nominali IEC / EN

Numero di poli	5	Corrente di fuga in Un	30 µA
Contatto di segnalazione	250 V 1A 1CO	Tensione nominale (DC)	1000 V
Tipo di tensione	DC	Tempo di reazione / tempo di fallback	≤ 25 ns
Norme	EN 61643-31, EN 50539-11	Corrente di prova da fulmine limp (10/350 µs)	5 kA
Coordinamento energetico	Tipo I, Tipo II, Tipo III	Corrente di scarica I _{max} . (8/20µs) filo-PE	30 kA
Tipo SPD	T1, T2	Prefusibile integrato	No

Dati di collegamento serraggio remoto

Sezione di collegamento cavo, flessibile, 0.25 mm ² min.	Sezione di collegamento cavo, flessibile, 1.5 mm ² max.
---	--

Dati generali

Indicatore ottico di funzionamento	verde = ok, rosso = lo scaricatore è difettoso - sostituirlo.	Versione	Protezione contro le sovratensioni I / II, con contatto remoto
Forma	Custodia portacomponenti, 5 TE, Insta IP20	Classe d'infiammabilità UL 94	V-0
Colori	arancione, nero	Grado di protezione	IP20
Guida equipaggiata	TS 35	Altitudine di esercizio	≤ 4000 m

Dati tecnici sistemi fotovoltaici

Norme	EN 61643-31, EN 50539-11	Corrente di prova da fulmine limp (10/350 µs)	5 kA
Livello di protezione Up (+/-, -/PE, +/- PE)	≤ 3.8 kV	Altezza di funzionamento nel sistema PV ≤ 4000 m non messo a terra	

VPU PV I+II 5 R 1000

Weidmüller Interface GmbH & Co. KG

Klingenbergstraße 26

D-32758 Detmold

Germany

www.weidmueller.com

Dati tecnici

Corrente di cortocircuito ISCPV	11000 A	Corrente di scarica totale I _{total} (8/20µs)	50 kA
Corrente di scarica I _n (8/20 µs)	20 kA	Classe di requisiti richiesti	Tipo I/II
Altezza di funzionamento nel sistema PV ≤ 2000 m messo a terra		Corrente di scarica totale I _{total} (10/350µs)	10 kA
Tensione di sistema PV, max. U _{cpv}	1100 V		

Isolamento secondo EN 50 178

Classe di sovratensione	III	Grado di lordura	2
-------------------------	-----	------------------	---

Dati di collegamento

Lunghezza di spellatura	18 mm	Tipo di collegamento	Collegamento a vite
Lunghezza di spellatura, collegamento di 18 mm dimensionamento		Coppia di serraggio, min.	3 Nm
Coppia di serraggio, max.	4.5 Nm	Campo di serraggio, collegamento di dimensionamento	6 mm ²
Campo di sezioni, min.	1.5 mm ²	Campo di sezioni, max.	35 mm ²
Sezione di collegamento cavo, rigido, min.	1.5 mm ²	Sezione di collegamento cavo, rigido, max.	35 mm ²
Sezione di collegamento cavo, flessibile, min.	1.5 mm ²	Sezione di collegamento cavo, flessibile, max.	35 mm ²
Sezione di collegamento, semirigida, min.	1.5 mm ²	Sezione di collegamento, semirigida, max.	35 mm ²

Dati elettrici

Tipo di tensione	DC
------------------	----

Dati generali

Numero di poli	5	Grado di protezione	IP20
Colori	arancione, nero		

Garanzia

Periodo	5 anni
---------	--------

Nota importante

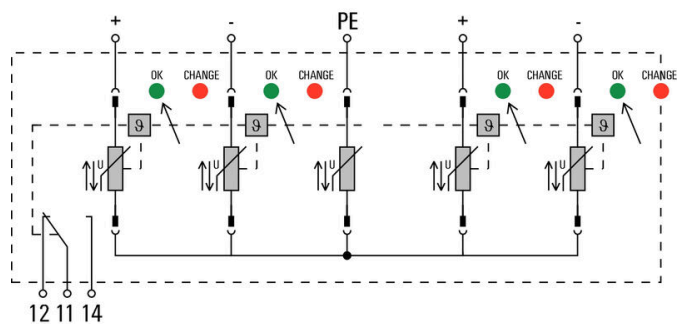
Informazioni sul prodotto	In case indication flag is not green on one or more plugs (ProTex T1-550PV-00M-P), that certain plug, including ground plug (ProTec T1-550PV-00-P) must be replaced at the same time.
---------------------------	---

Classificazioni

ETIM 8.0	EC001457	ETIM 9.0	EC001457
ETIM 10.0	EC001457	ECLASS 14.0	27-17-14-03
ECLASS 15.0	27-17-14-03		

Disegni

Simbolo elettrico



Circuit diagram

Accessori**Cacciavite a croce, tipo Phillips**

Cacciaviti SDIK PH a croce tipo Phillips, isolati VDE, DIN 7438, ISO 8764/2-PH, innesto femmina secondo ISO 8764-PH, impugnatura SoftFinish

Dati generali per l'ordinazione

Tipo	SDIK PH1 X 80	Versione	
N. d'ordine	2749890000	Cacciavite, Larghezza della lama (B): 1 mm, 80 mm, Spessore della	
GTIN (EAN)	4050118897098	lama (A): 1	
CPZ	1 ST		

Cacciavite a lama

Cacciaviti SDI a croce, isolati VDE, SDI DIN 7437, ISO 2380/2, innesto femmina secondo DIN 5264, ISO 2380/1, impugnatura SoftFinish

Dati generali per l'ordinazione

Tipo	SDIS 1.0X5.5X125	Versione	
N. d'ordine	2749850000	Cacciavite, Larghezza della lama (B): 5.5 mm, Lunghezza della lama:	
GTIN (EAN)	4050118897050	125 mm, Spessore della lama (A): 1 mm	
CPZ	1 ST		

Accessori

www.weidmueller.com

neutra



ESG è il marcatore di comprovata qualità in formato MultiCard, utilizzabile su molti apparecchi conosciuti. Il risultato consiste in una siglatura per dispositivi d'alta qualità, con un aspetto nitido.

Sono disponibili diverse tipologie per dispositivi di vari produttori, come Siemens, ABB, Beckhoff e altri.

Riepilogo dei vantaggi:

- Marcatori per impiego universale, marcatori autoadesivi o ad innesto, a seconda del tipo
- Per apparecchiature allineate, ad esempio gli interruttori automatici, sono disponibili marcatori ESG da bloccare sulle guide portacartellini
- Stampa personalizzata in qualità laser secondo le indicazioni

Per simboli speciali: Si prega di inviarci un file del nostro software di siglatura M-Print PRO o M-Print PRO Online (senza installazione) per le vostre specifiche di siglatura.

Dati generali per l'ordinazione

Tipo	ESG 6/15 K MC NE WS	Versione	
N. d'ordine	1880100000	ESG, Siglatura di apparecchi x 15 mm, PA 66, Colori: bianco,	
GTIN (EAN)	4032248478781	autoadesivo	
CPZ	200 ST		

Serie VPU

Ampia scelta di accessori per tutta la gamma



Dati generali per l'ordinazione

Tipo	VPU PV EXTENDER	Versione	
N. d'ordine	3123510000		
GTIN (EAN)	4099987270199		
CPZ	9 ST		

VPU PV I+II 5 R 1000

Weidmüller Interface GmbH & Co. KG
 Klingenbergstraße 26
 D-32758 Detmold
 Germany

www.weidmueller.com

Accessori

Scaricatore di ricambio



Dati generali per l'ordinazione

Tipo	VPU PV I+II 5 0 1000	Versione	
N. d'ordine	2857000000		
GTIN (EAN)	4064675537366		
CPZ	9 ST		
Tipo	VPU PV I+II 5 OM 1000	Versione	
N. d'ordine	2856650000		
GTIN (EAN)	4064675536581		
CPZ	9 ST		

Serie VPU



Ampia scelta di accessori per tutta la gamma

Dati generali per l'ordinazione

Tipo	VPU LOCKING CLIP L	Versione	
N. d'ordine	2735070000		
GTIN (EAN)	4050118816402		
CPZ	10 ST		
Tipo	PLUG VPU AC	Versione	
N. d'ordine	2855300000		
GTIN (EAN)	4064675533283		
CPZ	10 ST		