

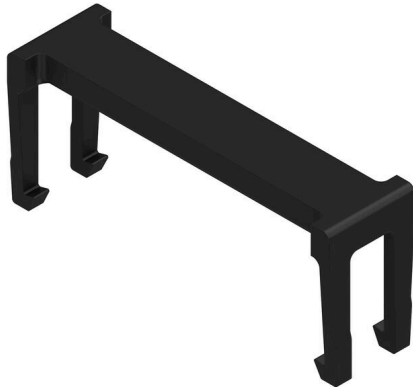
FC/FFP ZE/32 B BX**Weidmüller Interface GmbH & Co. KG**

Klingenbergstraße 26

D-32758 Detmold

Germany

www.weidmueller.com



I connettori OMNIMATE® Board-to-Board Ingegnerizzazione flessibile di dispositivi compatti L'uso di sistemi di contatto pronti per il futuro e l'ottimizzazione dei processi di produzione sono fattori di crescente importanza nello sviluppo di dispositivi industriali efficienti, in particolare nel settore dell'Industria 4.0. I connettori OMNIMATE® Board-to-Board presentano un passo da 1,27 mm e garantiscono massima flessibilità grazie ai diversi formati.

- Design dispositivo flessibile - densità ideale per l'industria unita a combinazioni di collegamenti altamente flessibili (Mezzanine, Mother-to-Daughter, Extender-card, Cable-to-Board)
- Pronto per l'automazione - sviluppato per il montaggio automatico con alta precisione della coplanarità dei pin e tecnica di montaggio SMT
- Contatto affidabile - fino a 500 cicli di accoppiamento grazie a superfici dorate adatte all'industria (PdNi-Au)
- Pronto al processo - materiale LCP ad alto rendimento per saldature reflow
- Scalabilità - diverse altezze con sovrapposizione ad alto contatto assicurano numerose soluzioni da 12 a 80 poli.
- Potente miniaturizzazione - collegamenti semplici e sicuri anche con condizioni di accoppiamento sfavorevoli, come inclinazione o offset

Dati generali per l'ordinazione

Versione	Connettore per circuito stampato, Accessori, Passo in mm (P): 1.27 mm, Numero di poli: 32, Box
N. d'ordine	2853130000
Tipo	FC/FFP ZE/32 B BX
GTIN (EAN)	4064675475903
CPZ	100 Pieza
Parametri prodotto	UL:
Imballaggio	Box

Dati tecnici

Omologazioni

ROHS	Conforme
------	----------

Dimensioni e pesi

Profondità	6.3 mm	Profondità (pollici)	0.248 inch
Posizione verticale	9.9 mm	Altezza (pollici)	0.3898 inch
Larghezza	23.82 mm	Larghezza (pollici)	0.9378 inch
Peso netto	0.37 g		

Conformità ambientale del prodotto

Stato conformità RoHS	Conforme senza esenzione
REACH SVHC	No SVHC superiori a 0,1 wt%

Dati del materiale

Materiale isolante	LCP	Colori	nero
Tabella dei colori (simile)	RAL 9011	Moisture Level (MSL)	1
Classe d'infiammabilità UL 94	V-0	Materiale dei contatti	Lega in rame
Temperatura di magazzinaggio, min.	-40 °C	Temperatura di magazzinaggio, max.	70 °C
Temperatura d'esercizio, min.	-55 °C	Temperatura d'esercizio, max.	125 °C

Imballaggio

Imballaggio	Box	Lunghezza VPE	120.00 mm
Larghezza VPE	100.00 mm	Altezza VPE	80.00 mm

Nota importante

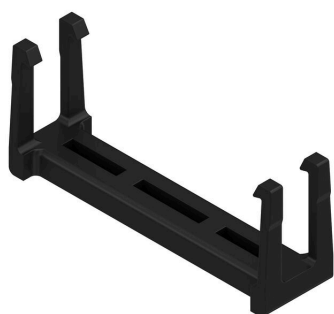
Conformità IPC	Conformità: i prodotti sono sviluppati, prodotti e forniti secondo standard e normative internazionali riconosciuti, sono conformi alle caratteristiche indicate nel foglio dati e soddisfano le caratteristiche decorative in accordo con IPC-A-610 "Classe 2". Ulteriori richieste relative al prodotto potranno essere valutate su richiesta.
----------------	--

Note

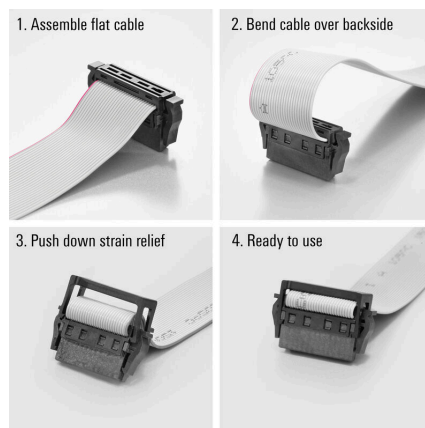
Classificazioni

ETIM 8.0	EC002943	ETIM 9.0	EC002943
ETIM 10.0	EC002943	ECLASS 14.0	27-46-04-02
ECLASS 15.0	27-46-04-02		

Disegni



With optional strain relief



Assembly of strain relief