

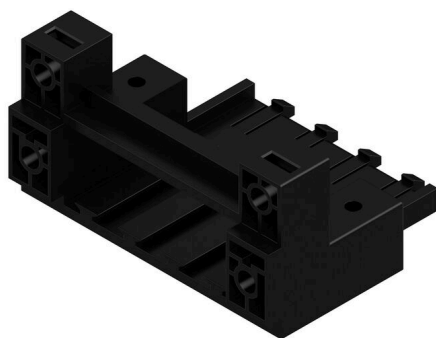
SUZ DF 10.16/04/180SF BK BX**Weidmüller Interface GmbH & Co. KG**

Klingenbergstraße 26

D-32758 Detmold

Germany

www.weidmueller.com

Illustrazione del prodotto

La tecnica di collegamento a innesto per l'elettronica di potenza è ottimizzata per la moderna tecnica di azionamento, ad esempio avviatori, convertitori di frequenza e serviregolatori.

OMNIMATE Power fissa gli standard grazie all'elevata sicurezza e alle soluzioni innovative, quali copertura schermo innestabile, contatti di segnale integrati o azionamento monocomando.

Le 3 serie di prodotti offrono ulteriori vantaggi:

- Scalabilità orientata alle soluzioni applicative: dal compatto collegamento 4 mm² a 29 A (IEC) o 20 A (UL) al robusto collegamento 16 mm² a 76 A (IEC) o 54 A (UL)
- Impiego illimitato fino a 1000 V (IEC) o 600 V (UL)
- Svariate possibilità di fissaggio ottimizzate in funzione del tipo di applicazione

I nostri servizi:

Create i vostri connettori personalizzati con la massima semplicità grazie al configuratore di prodotti.

Dati generali per l'ordinazione

Versione	Connettore per circuito stampato, Accessori, Blocco di fissaggio, nero, Numero di poli: 4
N. d'ordine	2838030000
Tipo	SUZ DF 10.16/04/180SF BK BX
GTIN (EAN)	4064675436850
CPZ	25 Pieza
Parametri prodotto	
Imballaggio	Box

SUZ DF 10.16/04/180SF BK BX

Weidmüller Interface GmbH & Co. KG

Klingenbergstraße 26

D-32758 Detmold

Germany

www.weidmueller.com

Dati tecnici

Omologazioni

ROHS Conforme

Dimensioni e pesi

Profondità	50.5 mm	Profondità (pollici)	1.9882 inch
Posizione verticale	31 mm	Altezza (pollici)	1.2205 inch
Larghezza	60.96 mm	Larghezza (pollici)	2.4 inch
Peso netto	16.64 g		

Conformità ambientale del prodotto

Stato conformità RoHS Conforme senza esenzione
 REACH SVHC No SVHC superiori a 0,1 wt%

Dati del materiale

Materiale isolante	PA 66/6	Colori	nero
Tabella dei colori (simile)	RAL 9011	Moisture Level (MSL)	
Classe d'infiammabilità UL 94	V-0	Temperatura di magazzinaggio, min.	-40 °C
Temperatura di magazzinaggio, max.	70 °C	Temperatura d'esercizio, min.	-50 °C
Temperatura d'esercizio, max.	100 °C		

Dati di dimensionamento secondo IEC

Testato secondo lo standard IEC 60664-1, IEC 61984

Imballaggio

Imballaggio	Box	Lunghezza VPE	400.00 mm
Larghezza VPE	219.00 mm	Altezza VPE	61.00 mm

Nota importante

Conformità IPC Conformità: i prodotti sono sviluppati, prodotti e forniti secondo standard e normative internazionali riconosciuti, sono conformi alle caratteristiche indicate nel foglio dati e soddisfano le caratteristiche decorative in accordo con IPC-A-610 "Classe 2". Ulteriori richieste relative al prodotto potranno essere valutate su richiesta.

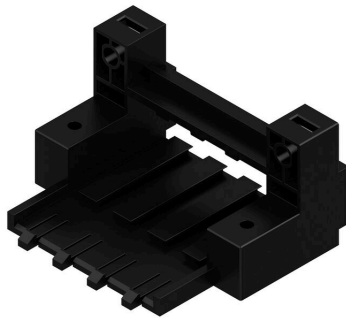
Note

- Long term storage of the product with average temperature of 50 °C and maximum humidity 70%, 36 months

Classificazioni

ETIM 8.0	EC002943	ETIM 9.0	EC002943
ETIM 10.0	EC002943	ECLASS 14.0	27-46-04-05
ECLASS 15.0	27-46-04-05		

Illustrazione del prodotto



Dimensional drawing

