

**SAI-WDF-M12-5P-L-COD-M16**

**Weidmüller Interface GmbH & Co. KG**  
Klingenbergstraße 26  
D-32758 Detmold  
Germany

www.weidmueller.com

**Illustrazione del prodotto****Dati generali per l'ordinazione**

N. d'ordine	2830800000
Tipo	<a href="#">SAI-WDF-M12-5P-L-COD-M16</a>
GTIN (EAN)	4064675389187
CPZ	1 Pieza

## SAI-WDF-M12-5P-L-COD-M16

Weidmüller Interface GmbH & Co. KG  
Klingenbergstraße 26  
D-32758 Detmold  
Germany

www.weidmueller.com

## Dati tecnici

## Omologazioni

Omologazioni



ROHS Conforme

UL File Number Search [Sito web UL](#)

N° certificato (cURus) E92202

## Dimensioni e pesi

Peso netto 21.12 g

## Conformità ambientale del prodotto

Stato conformità RoHS Conforme senza esenzione

REACH SVHC No SVHC superiori a 0,1 wt%

## Dati tecnici connettori ad innesto liberamente confezionabili

Numero di poli	5	Codifica	L-coded
Superficie dei contatti	dorata	Tipo di collegamento	Collegamento a vite
Materiale base della custodia	CuZn, nichelato	Materiale dei contatti	CuZn
Tensione nominale	63 V	Corrente nominale	16 A
Grado di protezione	IP65, IP67, IP68	Cicli di inserimento	≥ 100
Grado di lordura	3	Pressacavo	M 12
Collegamento schermato	Sì	Campo di temperatura custodia	-25...+85 °C

## Norme

Norma Materiale di isolamento IEC 60664-1 Connettori a norma IEC 61076-2-111

## Dati tecnici generali

Numero di poli	5	Codifica	L-coded
Filettatura del collegamento	Femmina M12, Spina M12	Superficie dei contatti	dorata
Tipo di collegamento	Collegamento a vite	Materiale base della custodia	CuZn, nichelato
Materiale dei contatti	CuZn	Tensione nominale	63 V
Corrente nominale	16 A	Grado di protezione	IP65, IP67, IP68
Cicli di inserimento	≥ 100	Grado di lordura	3
Pressacavo	M 12	Campo di temperatura custodia	-25...+85 °C

## Classificazioni

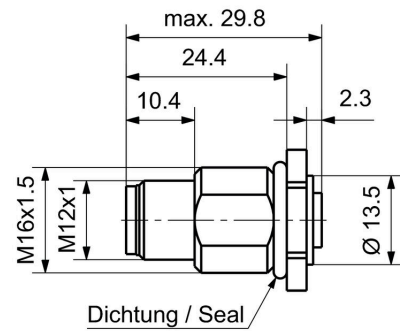
ETIM 8.0	EC002925	ETIM 9.0	EC002925
ETIM 10.0	EC002925	ECLASS 14.0	27-44-01-06
ECLASS 15.0	27-44-01-06		

**Disegni**

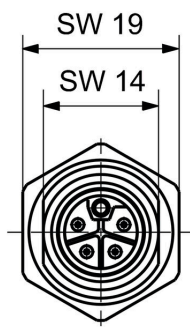
**Illustrazione del prodotto**



**Disegno quotato**

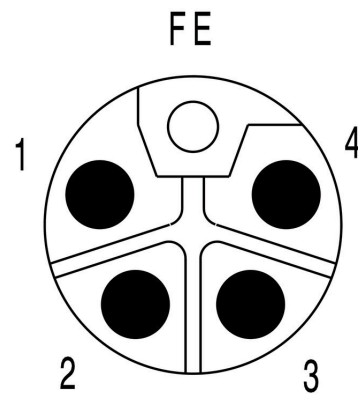


**Disegno dettagliato**



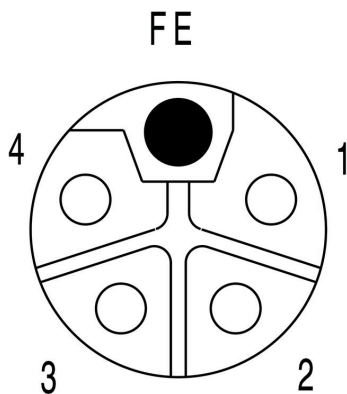
Plug

**Schema dei poli**



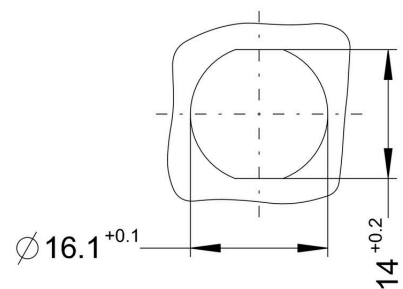
Plug

**Schema dei poli**



Socket

**Sezione di montaggio**



**Schema elettrico**

