

VPU AC II F 4 300/40

Weidmüller Interface GmbH & Co. KG

Klingenbergstraße 26

D-32758 Detmold

Germany

www.weidmueller.com

Illustrazione del prodotto



Abb.ähnlich

I prodotti per la protezione contro le sovratensioni Weidmüller delle serie VPU I (tipo I), VPU II (tipo II) e VPU III (tipo III) riducono efficacemente l'accoppiamento di interferenze che può verificarsi a causa delle sovratensioni transitorie, anche considerevolmente al di sotto dei limiti prescritti per il coordinamento dell'isolamento a norma EN 60664-3 / DIN VDE 0110. Tutto l'impianto risulta esposto ad una quantità inferiore di malfunzionamenti. I separatori sono coordinati mediante mezzi tecnici. Non è quindi necessario alcun disaccoppiamento fra i tipi I, II e III. Gli scaricatori sono verificati in conformità allo standard di prodotto IEC61643-11 / DIN EN 61643-11 e possono essere installati all'interno di sistemi a norma IEC 61643-12 / VDE V0675-6-12 e IEC 62305-4 / VDE 0185-4. Questa protezione contro le sovratensioni e la corrente da fulmini è adatta ad essere impiegata all'interno di sistemi di alimentazione dell'energia. Weidmüller offre prodotti diversi a seconda del particolare tipo di rete e del livello di tensione. Il VPU AC II Serie F è caratterizzato da un fusibile integrato nello scaricatore. Questi scaricatori non richiedono un fusibile.

Dati generali per l'ordinazione

Versione	Scaricatore di sovratensioni, Bassa tensione, Protezione contro le sovratensioni di classe II, bassa tensione, TN-S
N. d'ordine	2827610000
Tipo	VPU AC II F 4 300/40
GTIN (EAN)	4064675366607
CPZ	1 Pieza

VPU AC II F 4 300/40

Weidmüller Interface GmbH & Co. KG
Klingenbergstraße 26
D-32758 Detmold
Germany

www.weidmueller.com

Dati tecnici

Omologazioni

Omologazioni



ROHS Conforme

Dimensioni e pesi

Profondità	68 mm	Profondità (pollici)	2.6772 inch
Profondità inclusa guida DIN	76 mm	Posizione verticale	90 mm
Altezza (pollici)	3.5433 inch	Larghezza	72 mm
Larghezza (pollici)	2.8346 inch	Peso netto	479 g

Temperature

Temperatura di magazzino	-40 °C...85 °C	Temperatura ambiente	-40 °C...85 °C
Temperatura d'esercizio	-40 °C...85 °C	Umidità	Umidità rel. 5 - 95%

Conformità ambientale del prodotto

Stato conformità RoHS	Conforme senza esenzione
REACH SVHC	No SVHC superiori a 0,1 wt%

Dati nominali IEC / EN

Numero di poli	4	Sovratensione combinata UOC	6 kV
Corrente di fuga in Un	0.6 mA	Contatto di segnalazione	No
Tensione nominale (AC)	230 V	Rete a bassa tensione	TN-S
Tipo di tensione	AC	Sovratensione temporanea - TOV	337 V
Protezione	disponibile internamente	Tempo di reazione / tempo di fallback	≤ 25 ns
Campo di frequenze, max.	60 Hz	Campo di frequenze, min.	50 Hz
Norme	IEC 61643-11, EN 61643-11	Classe di prescrizione secondo EN 61643-11	T2, T3
Classe a norma IEC 61643-11	Tipo II, Tipo III	Tensione permanente massima, Uc (AC)	300 V
Tensione di rete	230 V / 400 V	Coordinamento energetico	Tipo II, Tipo III
Corrente di scarica In (8/20 μs) filo-PE	20 kA	Segnale acustico	No
Corrente di scarica I _{max} . (8/20 μs) filo-PE	40 kA	Tipo SPD	T2, T3
Livello di protezione Up con IN (L/N-PE)	≤ 1500 V	Corrente nominale di cortocircuito I _{SCCR}	100 kA
Capacità di estinzione della corrente residua I _{fi}	Nessuna corrente di rete residua da considerare	Prefusibile integrato	Sì

Dati di collegamento serraggio remoto

Tipo di collegamento	PUSH IN
----------------------	---------

Dati generali

Indicatore ottico di funzionamento	verde = ok, rosso = lo scaricatore è difettoso - sostituirlo.	Segmento	Ripartizione di energia
Versione	Protezione contro le sovratensioni di classe II, bassa tensione	Forma	Custodie portacomponenti; 4 TE, Insta IP20
Classe d'infiammabilità UL 94	V-0	Colori	arancione, nero
Grado di protezione	IP20 installato	Guida equipaggiata	TS 35

VPU AC II F 4 300/40

Weidmüller Interface GmbH & Co. KG

Klingenbergstraße 26
D-32758 Detmold
Germany

www.weidmueller.com

Dati tecnici

Segnale acustico	No	Altitudine di esercizio	≤ 4000 m
------------------	----	-------------------------	----------

Isolamento secondo EN 50 178

Classe di sovratensione	III	Grado di lordura	2
-------------------------	-----	------------------	---

Dati di collegamento

Lunghezza di spellatura	18 mm	Tecnica di collegamento cavi	Collegamento a vite
Tipo di collegamento	Collegamento a vite	Lunghezza di spellatura, collegamento di 18 mm dimensionamento	
Coppia di serraggio, min.	3 Nm	Coppia di serraggio, max.	4.5 Nm
Campo di serraggio, collegamento di dimensionamento	16 mm ²	Campo di sezioni, min.	1.5 mm ²
Campo di sezioni, max.	35 mm ²	Sezione di collegamento cavo AWG, min.	AWG 16
Sezione di collegamento cavo AWG, max.	AWG 2	Sezione di collegamento cavo, rigido, min.	1.5 mm ²
Sezione di collegamento cavo, rigido, max.	35 mm ²	Sezione di collegamento cavo, flessibile, min.	1.5 mm ²
Sezione di collegamento cavo, flessibile, 25 mm ² max.		Sezione di collegamento cavo, flessibile, 2.5 mm ² AEH (DIN 46228-1), min.	
Sezione di collegamento cavo, flessibile, 25 mm ² AEH (DIN 46228-1), max.		Sezione di collegamento, semirigida, min.	1.5 mm ²
Sezione di collegamento, semirigida, max.	35 mm ²		

Dati elettrici

Tipo di tensione	AC
------------------	----

Dati generali

Numero di poli	4	Grado di protezione	IP20 installato
Colori	arancione, nero		

Garanzia

Periodo	5 anni
---------	--------

Nota importante

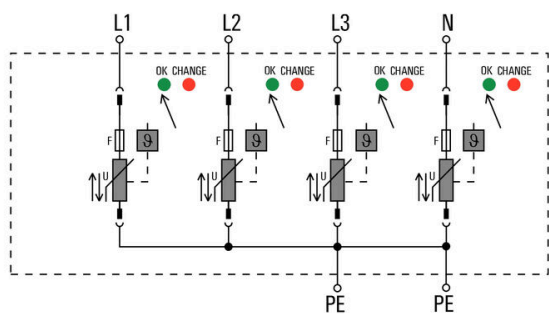
Informazioni sul prodotto	If F1 > 63A gG, then the integrated backup fuse always operates before F1
---------------------------	---

Classificazioni

ETIM 8.0	EC000941	ETIM 9.0	EC000941
ETIM 10.0	EC000941	ECLASS 14.0	27-17-12-02
ECLASS 15.0	27-17-12-02		

Disegni

Simbolo elettrico



Schematic circuit diagram

Accessori**Cacciavite a croce, tipo Phillips**

Cacciaviti SDIK PH a croce tipo Phillips, isolati VDE, DIN 7438, ISO 8764/2-PH, innesto femmina secondo ISO 8764-PH, impugnatura SoftFinish

Dati generali per l'ordinazione

Tipo	SDIK PH1 X 80	Versione	
N. d'ordine	2749890000	Cacciavite, Larghezza della lama (B): 1 mm, 80 mm, Spessore della	
GTIN (EAN)	4050118897098	lama (A): 1	
CPZ	1 ST		

Cacciavite a lama

Cacciaviti SDI a croce, isolati VDE, SDI DIN 7437, ISO 2380/2, innesto femmina secondo DIN 5264, ISO 2380/1, impugnatura SoftFinish

Dati generali per l'ordinazione

Tipo	SDIS 1.0X5.5X125	Versione	
N. d'ordine	2749850000	Cacciavite, Larghezza della lama (B): 5.5 mm, Lunghezza della lama:	
GTIN (EAN)	4050118897050	125 mm, Spessore della lama (A): 1 mm	
CPZ	1 ST		

VPU AC II F 4 300/40

Weidmüller Interface GmbH & Co. KG
 Klingenbergstraße 26
 D-32758 Detmold
 Germany

www.weidmueller.com

Accessori

neutra



ESG è il marcatore di comprovata qualità in formato MultiCard, utilizzabile su molti apparecchi conosciuti. Il risultato consiste in una siglatura per dispositivi d'alta qualità, con un aspetto nitido.

Sono disponibili diverse tipologie per dispositivi di vari produttori, come Siemens, ABB, Beckhoff e altri.

Riepilogo dei vantaggi:

- Marcatori per impiego universale, marcatori autoadesivi o ad innesto, a seconda del tipo
- Per apparecchiature allineate, ad esempio gli interruttori automatici, sono disponibili marcatori ESG da bloccare sulle guide portacartellini
- Stampa personalizzata in qualità laser secondo le indicazioni

Per simboli speciali: Si prega di inviarci un file del nostro software di siglatura M-Print PRO o M-Print PRO Online (senza installazione) per le vostre specifiche di siglatura.

Dati generali per l'ordinazione

Tipo	ESG 6/15 K MC NE WS	Versione	
N. d'ordine	1880100000	ESG, Siglatura di apparecchi x 15 mm, PA 66, Colori: bianco,	
GTIN (EAN)	4032248478781	autoadesivo	
CPZ	200 ST		

Serie VPU

Ampia scelta di accessori per tutta la gamma



Dati generali per l'ordinazione

Tipo	VPU AC EXTENDER	Versione	
N. d'ordine	3123500000		
GTIN (EAN)	4099987270175		
CPZ	8 ST		

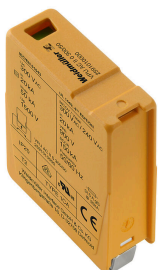
VPU AC II F 4 300/40

Weidmüller Interface GmbH & Co. KG
Klingenbergstraße 26
D-32758 Detmold
Germany

www.weidmueller.com

Accessori

Scaricatore di ricambio

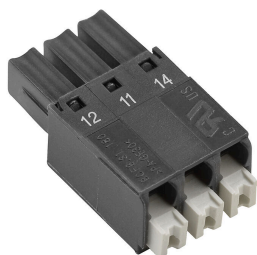


I prodotti per la protezione contro le sovratensioni Weidmüller delle serie VPU I (tipo I), VPU II (tipo II) e VPU III (tipo III) riducono efficacemente l'accoppiamento di interferenze che può verificarsi a causa delle sovratensioni transitorie, anche considerevolmente al di sotto dei limiti prescritti per il coordinamento dell'isolamento a norma EN 60664-3 / DIN VDE 0110. Tutto l'impianto risulta esposto ad una quantità inferiore di malfunzionamenti. I separatori sono coordinati mediante mezzi tecnici. Non è quindi necessario alcun disaccoppiamento fra i tipi I, II e III. Gli scaricatori sono verificati in conformità allo standard di prodotto IEC 61643-11 / DIN EN 61643-11 e possono essere installati all'interno di sistemi a norma IEC 61643-12 / VDE V0675-6-12 e IEC 62305-4 / VDE 0185-4. Questa protezione contro le sovratensioni e la corrente da fulmini è adatta ad essere impiegata all'interno di sistemi di alimentazione dell'energia. Weidmüller offre prodotti diversi a seconda del particolare tipo di rete e del livello di tensione. Il VPU AC II Serie F è caratterizzato da un fusibile integrato nello scaricatore. Questi scaricatori non richiedono un fusibile.

Dati generali per l'ordinazione

Tipo	VPU AC II F 0 300/40	Versione	
N. d'ordine	2807520000	Surge voltage arrester, Low voltage, Class II surge protection, no	
GTIN (EAN)	4064675275541	leakage current	
CPZ	1 ST		

Serie VPU



Ampia scelta di accessori per tutta la gamma

Dati generali per l'ordinazione

Tipo	VPU LOCKING CLIP S	Versione	
N. d'ordine	2735080000		
GTIN (EAN)	4050118826050		
CPZ	10 ST		