

**SAI-08Z-MXPP-4A-M08L-PNP-10U06**

**Weidmüller Interface GmbH & Co. KG**  
Klingenbergstraße 26  
D-32758 Detmold  
Germany

www.weidmueller.com



Le nuove scatole di distribuzione della parte superiore della custodia M8 sono estremamente compatte e presentano un comodo collegamento PUSH IN. Ciò consente un cablaggio rapido, sicuro ed efficiente sul campo.

È disponibile un sistema modulare per i nostri ripartitori di calotta. I singoli contrassegni offrono la possibilità di apporre singole etichette su ripartitore e femmine I/O.

- Femmine I/O 3 e 4 poli M8
- Femmine I/O 4, 6, 8 o 10
- Classe di protezione IP 67
- Certificazione UL

**Dati generali per l'ordinazione**

Versione	Interfacce passive per sensori e attuatori, M8, 10 m, Numero di poli: 4, Numero prese di contatto: 8
N. d'ordine	<a href="#">2819230000</a>
Tipo	SAI-08Z-MXPP-4A-M08L-PNP-10U06
GTIN (EAN)	4064675330455
CPZ	1 Pieza

## Dati tecnici

## Omologazioni

Omologazioni



ROHS Conforme

## Dimensioni e pesi

Profondità	30 mm	Profondità (pollici)	1.1811 inch
Posizione verticale	32 mm	Altezza (pollici)	1.2598 inch
Larghezza	76.8 mm	Larghezza (pollici)	3.0236 inch
Peso netto	998 g		

## Temperature

Temperatura d'esercizio -25 - 80°C

## Conformità ambientale del prodotto

Stato conformità RoHS Conforme senza esenzione  
REACH SVHC No SVHC superiori a 0,1 wt%

## Dati di collegamento

Diametro esterno del conduttore, min.	8.2 mm	Diametro esterno del conduttore, max.	8.8 mm
Campo di sezioni, min.	0.08 mm <sup>2</sup>	Campo di sezioni, max.	1.5 mm <sup>2</sup>
Uscita ripartitore	Versione con calotta		

## Dati del materiale

Materiale O-Ring	FKM	Materiale base della custodia	PBT
Materiale ripartitore	Plastica	Colore della custodia	nero
Materiale della guarnizione della calotta	FKM	Presca con vite	CuZn, nichelato
Materiale dei contatti	CuZn	Superficie dei contatti	dorata
Materiale dei portacontatti	PBT (UL 94 V0)		

## Dati elettrici

Tensione nominale, min.	15 V	Tensione nominale, max.	30 V
Tensione nominale	30 V	Capacità di corrente max. per slot	2 A
Corrente cumulativa	8 A	Corrente per segnale	2 A
Ripartizione del potenziale presente	No		

## Dati tecnici del cavo

Numero di poli	4	Colore della guaina	nero
Alogeni	No	Diametro esterno del conduttore, max.	8.8 mm
Diametro esterno del conduttore, min.	8.2 mm	Raggio di curvatura min., mobile	10 x diametro cavo
cicli di piegatura	2 Mio	Sezione incrociata cavo (stampa/online)	16 x 0,34 mm <sup>2</sup> + 2 x 0,75 mm <sup>2</sup>
Materiale della guaina	PUR	Codifica a colori	bianco, grigio / rosa, verde, rosso / blu, giallo, bianco / verde, grigio, marrone / verde, rosa, blu, marrone, bianco / giallo, rosso, Yellow / brown,

## SAI-08Z-MXPP-4A-M08L-PNP-10U06

**Weidmüller Interface GmbH & Co. KG**  
 Klingenbergstraße 26  
 D-32758 Detmold  
 Germany

www.weidmueller.com

### Dati tecnici

Lunghezza del cavo	10 m	Idoneità all'installazione con catene portacavi	Nero, bianco / grigio, viola, grigio / marrone No
--------------------	------	---	--

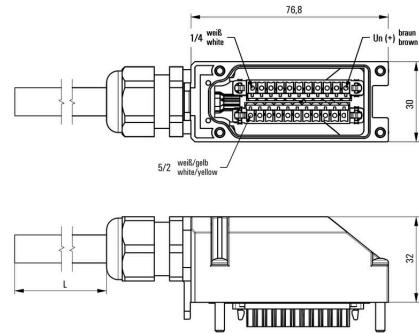
#### Dati tecnici generali

Grado di protezione	IP67	Numero di poli	4
Numero di poli cavo	18	Numero prese di contatto	8
Filettatura del collegamento	M8	Grado di lordura	3
Infiammabilità	V-0	LED	No
LED sensore	No		

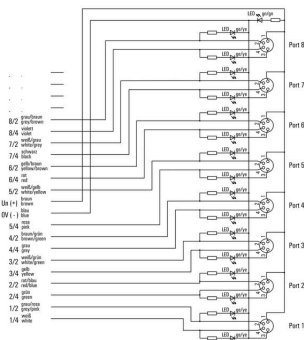
#### Classificazioni

ETIM 8.0	EC002585	ETIM 9.0	EC002585
ETIM 10.0	EC002585	ECLASS 14.0	27-44-01-08
ECLASS 15.0	27-44-01-08		

**Disegno dettagliato**



**Schema elettrico**



## neutra



MultiFit è il sistema di marcatori Weidmüller utilizzato per le altre marche di morsetti. Simili al Dekafix Weidmüller, i marcatori della famiglia MultiFit sono forniti con stampa standard, pronti all'uso,

Prima di utilizzare i marcatori MultiFit, si raccomanda di effettuare un test sui morsetti con dei campioni di marcatori.

- Un unico marcatore adatto a morsetti di diversi produttori.
- Marcatori pronti all'uso con stampa standard
- Marcatori in bianco per stampa con PrintJet CONNECT o Plotter
- Fornitura di marcatori con stampa personalizzata sulla base dei dati o delle specifiche CAE del cliente.
- Un sistema di siglatura per tutte le applicazioni Per simboli speciali: Si prega di inviarci un file del nostro software di siglatura M-Print PRO o M-Print PRO Online (senza installazione) per le vostre specifiche di siglatura.

## Dati generali per l'ordinazione

Tipo	MFF 10/6 MC NE WS	Versione
N. d'ordine	<a href="#">1856780000</a>	MultiFit, Terminal marker, 10 x 6 mm, Passo in mm (P): 6.00 Festo,
GTIN (EAN)	4032248400881	bianco
CPZ	600 ST	