

SAI-06Z-MXPP-4A-M08L-PNP-10U05

Weidmüller Interface GmbH & Co. KG
Klingenbergstraße 26
D-32758 Detmold
Germany

www.weidmueller.com



Le nuove scatole di distribuzione della parte superiore della custodia M8 sono estremamente compatte e presentano un comodo collegamento PUSH IN. Ciò consente un cablaggio rapido, sicuro ed efficiente sul campo.

È disponibile un sistema modulare per i nostri ripartitori di calotta. I singoli contrassegni offrono la possibilità di apporre singole etichette su ripartitore e femmine I/O.

- Femmine I/O 3 e 4 poli M8
- Femmine I/O 4, 6, 8 o 10
- Classe di protezione IP 67
- Certificazione UL

Dati generali per l'ordinazione

| | |
|-------------|--|
| Versione | Interfacce passive per sensori e attuatori, M8, 10 m, Numero di poli: 4, Numero prese di contatto: 6 |
| N. d'ordine | 2819220000 |
| Tipo | SAI-06Z-MXPP-4A-M08L-PNP-10U05 |
| GTIN (EAN) | 4064675330448 |
| CPZ | 1 Pieza |

SAI-06Z-MXPP-4A-M08L-PNP-10U05

Weidmüller Interface GmbH & Co. KG
Klingenbergstraße 26
D-32758 Detmold
Germany

www.weidmueller.com

Dati tecnici

Omologazioni

Omologazioni



ROHS Conforme

Dimensioni e pesi

| | | | |
|---------------------|---------|----------------------|-------------|
| Profondità | 30 mm | Profondità (pollici) | 1.1811 inch |
| Posizione verticale | 32 mm | Altezza (pollici) | 1.2598 inch |
| Larghezza | 76.8 mm | Larghezza (pollici) | 3.0236 inch |
| Peso netto | 900 g | | |

Temperature

Temperatura d'esercizio -25 - 80°C

Conformità ambientale del prodotto

Stato conformità RoHS Conforme senza esenzione
REACH SVHC No SVHC superiori a 0,1 wt%

Dati di collegamento

| | | | |
|---------------------------------------|----------------------|---------------------------------------|---------------------|
| Diametro esterno del conduttore, min. | 7.4 mm | Diametro esterno del conduttore, max. | 8 mm |
| Campo di sezioni, min. | 0.08 mm ² | Campo di sezioni, max. | 1.5 mm ² |
| Uscita ripartitore | Versione con calotta | | |

Dati del materiale

| | | | |
|---|----------------|-------------------------------|-----------------|
| Materiale O-Ring | FKM | Materiale base della custodia | PBT |
| Materiale ripartitore | Plastica | Colore della custodia | nero |
| Materiale della guarnizione della calotta | FKM | Presca con vite | CuZn, nichelato |
| Materiale dei contatti | CuZn | Superficie dei contatti | dorata |
| Materiale dei portacontatti | PBT (UL 94 V0) | | |

Dati elettrici

| | | | |
|--------------------------------------|------|------------------------------------|------|
| Tensione nominale, min. | 15 V | Tensione nominale, max. | 30 V |
| Tensione nominale | 30 V | Capacità di corrente max. per slot | 2 A |
| Corrente cumulativa | 8 A | Corrente per segnale | 2 A |
| Ripartizione del potenziale presente | No | | |

Dati tecnici del cavo

| | | | |
|---------------------------------------|--------|---|--|
| Numero di poli | 4 | Colore della guaina | nero |
| Alogeni | No | Diametro esterno del conduttore, max. | 8 mm |
| Diametro esterno del conduttore, min. | 7.4 mm | Raggio di curvatura min., mobile | 10 x diametro cavo |
| cicli di piegatura | 2 Mio | Sezione incrociata cavo (stampa/online) | 12 x 0,34 mm ² + 2 x 0,75 mm ² |
| Materiale della guaina | PUR | Codifica a colori | bianco, grigio / rosa, verde, rosso / blu, giallo, bianco / verde, grigio, marrone / verde, rosa, blu, |

SAI-06Z-MXPP-4A-M08L-PNP-10U05

Weidmüller Interface GmbH & Co. KG
 Klingenbergstraße 26
 D-32758 Detmold
 Germany

www.weidmueller.com

Dati tecnici

| | | | |
|--------------------|------|---|---|
| Lunghezza del cavo | 10 m | Idoneità all'installazione con catene portacavi | marrone, bianco / giallo, rosso, Yellow / brown No |
|--------------------|------|---|---|

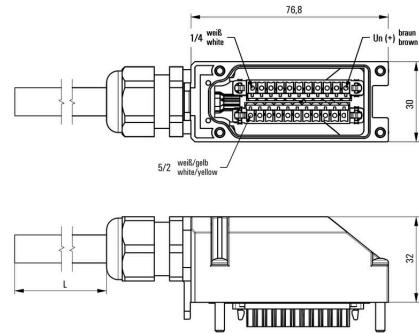
Dati tecnici generali

| | | | |
|------------------------------|------|--------------------------|----|
| Grado di protezione | IP67 | Numero di poli | 4 |
| Numero di poli cavo | 14 | Numero prese di contatto | 6 |
| Filettatura del collegamento | M8 | Grado di lordura | 3 |
| Infiammabilità | V-0 | LED | No |
| LED sensore | No | | |

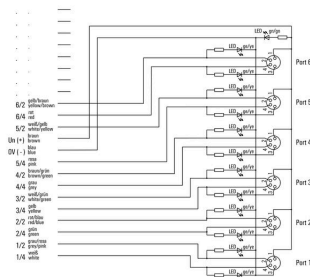
Classificazioni

| | | | |
|-------------|-------------|-------------|-------------|
| ETIM 8.0 | EC002585 | ETIM 9.0 | EC002585 |
| ETIM 10.0 | EC002585 | ECLASS 14.0 | 27-44-01-08 |
| ECLASS 15.0 | 27-44-01-08 | | |

Disegno dettagliato



Schema elettrico



SAI-06Z-MXPP-4A-M08L-PNP-10U05

Weidmüller Interface GmbH & Co. KG
 Klingenbergstraße 26
 D-32758 Detmold
 Germany

Accessori

www.weidmueller.com

neutra



MultiFit è il sistema di marcatori Weidmüller utilizzato per le altre marche di morsetti. Simili al Dekafix Weidmüller, i marcatori della famiglia MultiFit sono forniti con stampa standard, pronti all'uso,

Prima di utilizzare i marcatori MultiFit, si raccomanda di effettuare un test sui morsetti con dei campioni di marcatori.

- Un unico marcatore adatto a morsetti di diversi produttori.
- Marcatori pronti all'uso con stampa standard
- Marcatori in bianco per stampa con PrintJet CONNECT o Plotter
- Fornitura di marcatori con stampa personalizzata sulla base dei dati o delle specifiche CAE del cliente.
- Un sistema di siglatura per tutte le applicazioni Per simboli speciali: Si prega di inviarci un file del nostro software di siglatura M-Print PRO o M-Print PRO Online (senza installazione) per le vostre specifiche di siglatura.

Dati generali per l'ordinazione

| | | |
|-------------|----------------------------|--|
| Tipo | MFF 10/6 MC NE WS | Versione |
| N. d'ordine | 1856780000 | MultiFit, Terminal marker, 10 x 6 mm, Passo in mm (P): 6.00 Festo, |
| GTIN (EAN) | 4032248400881 | bianco |
| CPZ | 600 ST | |