

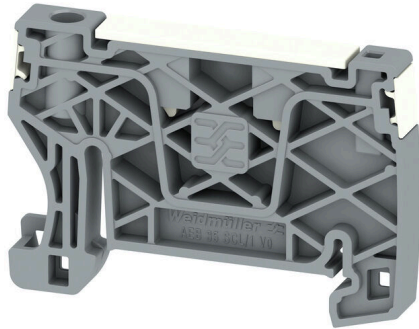
AEB 35 SCL/1 V0 TGY DL**Weidmüller Interface GmbH & Co. KG**

Klingenbergstraße 26

D-32758 Detmold

Germany

www.weidmueller.com



Per garantire un posizionamento sicuro e durevole sulla guida di supporto ed evitare uno spostamento, Weidmüller fornisce terminali di fissaggio. Sono disponibili esecuzioni con vite e senza vite. Sui terminali di fissaggio è possibile applicare delle siglature, anche per cartellini di gruppo, oltre che alloggiare le spine di prova.

Dati generali per l'ordinazione

Versione	Serie A, Terminale di fissaggio
N. d'ordine	2817770000
Tipo	AEB 35 SCL/1 V0 TGY DL
GTIN (EAN)	4064675326335
CPZ	20 Pieza
Stato consegna	In futuro questo articolo non sarà più disponibile.
Disponibile fino a	2025-12-31T00:00:00+01:00

Dati tecnici

Omologazioni

ROHS Conforme

Dimensioni e pesi

Profondità	36.5 mm	Profondità (pollici)	1.437 inch
Posizione verticale	52.6 mm	Altezza (pollici)	2.0709 inch
Larghezza	6 mm	Larghezza (pollici)	0.2362 inch
Peso netto	6.05 g		

Temperature

Temperatura ambiente	-60 °C...85 °C	Temperatura d'esercizio continuo, min.	-60 °C
Temperatura d'esercizio continuo, max.	130 °C		

Conformità ambientale del prodotto

Stato conformità RoHS	Conforme senza esenzione
REACH SVHC	No SVHC superiori a 0,1 wt%

Altri dati tecnici

Tipo di montaggio	innestabile	Bloccaggio	senza viti
-------------------	-------------	------------	------------

Dati caratteristici del sistema

Guida equipaggiata	TS 35
--------------------	-------

Dati dei materiali

Materiale di base	Wemid	Colori	grigio traffico
Classe d'inflammabilità UL 94	V-0		

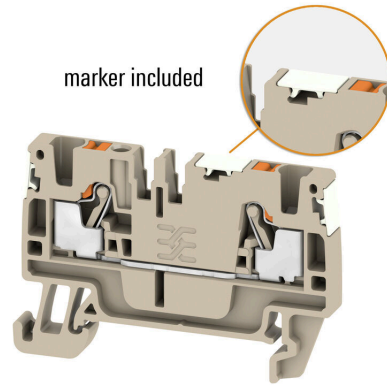
Generale

Guida equipaggiata	TS 35
--------------------	-------

Classificazioni

ETIM 8.0	EC001041	ETIM 9.0	EC001041
ETIM 10.0	EC001041	ECLASS 14.0	27-25-03-02
ECLASS 15.0	27-25-03-02		

Disegni



Accessori**Cacciaviti a lama**

Cacciaviti isolati VDE per lavori su parti sotto tensione fino a AC 1000 V e DC 1500 V, DIN EN 60900, IEC 900. Sicurezza testata GS, collaudo su ogni singolo pezzo. Lama in acciaio al cromo-vanadio-molibdeno, temprato, superficie lucidata.

Dati generali per l'ordinazione

Tipo	SDIS SLIM 0.6X3.5X100	Versione	
N. d'ordine	2749610000	Utensile di montaggio, Larghezza della lama (B): 3.5 mm, Lunghezza della lama: 100 mm, Spessore della lama (A): 0.6 mm	
GTIN (EAN)	4050118896350		
CPZ	1 ST		