

WPD 110 1X70+1X35/6X16 BK**Weidmüller Interface GmbH & Co. KG**

Klingenbergstraße 26

D-32758 Detmold

Germany

www.weidmueller.com

**Cablaggio di impianti civili**

Per le installazioni negli edifici civili, Weidmüller propone un sistema completo che trova il suo centro nelle guide in rame 10×3 e che include componenti perfettamente coordinati: dai morsetti da installazione, alle morsettiere a conduttore neutro, alle morsettiere di distribuzione fino ad accessori generali quali barre collettrici e supporti per barre collettrici.

Dati generali per l'ordinazione

Versione	Morsetto ripartitore di potenziale. Collegamento a vite, nero, 70 mm ² , 200 A, 1000 V, Numero di collegamenti: 8, Numero di piani: 1
N. d'ordine	2814510000
Tipo	WPD 110 1X70+1X35/6X16 BK
GTIN (EAN)	4064675299752
CPZ	3 Pieza

WPD 110 1X70+1X35/6X16 BK

Weidmüller Interface GmbH & Co. KG
Klingenbergstraße 26
D-32758 Detmold
Germany

www.weidmueller.com

Dati tecnici

Omologazioni

Omologazioni



ROHS Conforme

Dimensioni e pesi

Profondità	63 mm	Profondità (pollici)	2.4803 inch
Posizione verticale	69.75 mm	Altezza (pollici)	2.7461 inch
Larghezza	38.5 mm	Larghezza (pollici)	1.5157 inch
Peso netto	273.33 g		

Temperature

Temperatura d'esercizio continuo, min. -50 °C Temperatura d'esercizio continuo, max. 130 °C

Conformità ambientale del prodotto

Stato conformità RoHS	Conforme con esenzione
Esenzione RoHS (se applicabile/nota)	6c
REACH SVHC	Lead 7439-92-1
SCIP	9436182c-fbd0-49e8-bf45-a0deac7233a9

Altri dati tecnici

bloccabile	Sì	Esecuzione a prova di esplosione	Sì
Tipo di montaggio	innestabile		

Conduttori allacciabili (altro collegamento)

Tipo di collegamento, ulteriore collegamento Collegamento a vite

Dati caratteristici del sistema

Versione	Collegamento a vite	Piastra terminale (necessaria)	No
Numero di potenziali	1	Numero di piani	1
Numero dei punti di serraggio per piano	8	Piani ponticellati internamente	No
Guida equipaggiata	TS 35	Funzione N	No
Funzione PE	No	Funzione PEN	No

Dati dei materiali

Materiale di base	Wemid	Colori	nero
Classe d'infiammabilità UL 94	V-0		

Dati dimensionamento

Sezione di dimensionamento	70 mm ²	Tensione nominale	1000 V
Tensione AC nominale	1000 V	Tensione DC nominale	1500 V
Corrente nominale	200 A	Corrente con conduttore max.	200 A
Norme	IEC 60947-7-1, UL 1059	Classe di sovratensione	III
Grado di lordura	3		

WPD 110 1X70+1X35/6X16 BK

Weidmüller Interface GmbH & Co. KG
 Klingenbergstraße 26
 D-32758 Detmold
 Germany

www.weidmueller.com

Dati tecnici

Generale

Numero di poli	1	Sezione di collegamento cavo AWG, max.	AWG 0
Sezione di collegamento cavo AWG, min.	AWG 10	Norme	IEC 60947-7-1, UL 1059
Guida equipaggiata	TS 35		

Conduttori allacciabili (collegamento di dimensionamento)

Sezione di collegamento cavo AWG, max.	AWG 0	Direzione di collegamento	laterale
Tipo di collegamento 2	Collegamento a vite	Tipo di collegamento	Collegamento a vite
Numero di collegamenti	8	Campo di sezioni, max.	70 mm ²
Campo di sezioni, min.	6 mm ²	Sezione di collegamento cavo AWG, min.	AWG 10
Sezione di collegamento cavo, flessibile con terminali DIN 46228/4, min.	6 mm ²	Sezione di collegamento cavo, flessibile con terminali DIN 46228/1, max.	50 mm ²
Sezione di collegamento cavo, flessibile con terminali DIN 46228/1, min.	6 mm ²	Sezione di collegamento cavo, flessibile, max.	0 mm ²
Sezione di collegamento cavo, flessibile, min.	6 mm ²	Sezione di collegamento, semirigida, max.	70 mm ²
Sezione di collegamento, semirigida, min.	6 mm ²	Sezione di collegamento cavo, nucleo rigido, max.	70 mm ²
Sezione di collegamento cavo, nucleo rigido, min.	6 mm ²		

Classificazioni

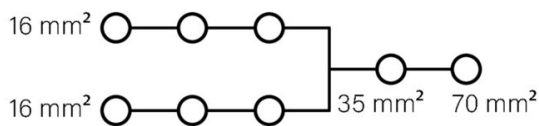
ETIM 8.0	EC000897	ETIM 9.0	EC000897
ETIM 10.0	EC000897	ECLASS 14.0	27-25-01-19
ECLASS 15.0	27-25-01-19		

WPD 110 1X70+1X35/6X16 BK

Weidmüller Interface GmbH & Co. KG
 Klingenbergstraße 26
 D-32758 Detmold
 Germany

Disegni

www.weidmueller.com

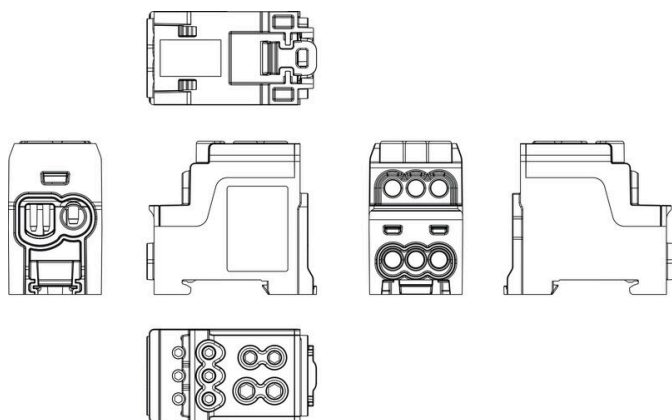


Conductor connection data according to DIN EN 60998-1 (Cu), IEC 61238-1 class A (Cu+Al)

Input		Copper	Aluminum	Input		Copper	Aluminum
1x 70 mm²				1x 35 mm²			
70 mm²				35 mm²			
50 mm²				25 mm²			
35 mm²				18 mm²			
25 mm²				10 mm²			
18 mm²				6 mm²			
10 mm²				4 mm²			
6 mm²				2.5 mm²			
Stripping lengths	27 mm		Stripping lengths		26 mm		
Screw	M10 (+/- PZ2)		Screw		M8 (+/- PZ2)		

Output		Copper	Aluminum
0x 16 mm²			
18 mm²			
10 mm²			
6 mm²			
4 mm²			
2.5 mm²			
1.5 mm²			
Stripping lengths	13 mm		
Screw	M6 (+/- PZ2)		

Stranded Solid Flexible with ferrule



WPD 110 1X70+1X35/6X16 BK

Weidmüller Interface GmbH & Co. KG
 Klingenbergstraße 26
 D-32758 Detmold
 Germany

www.weidmueller.com

Accessori

Supporto marcatori



Il portamarcatore offre la possibilità di un ulteriore montaggio di marcatori di standard con un passo di 5 o 5,1 mm. I supporti angolari possono essere combinati opzionalmente e montati in tutti i canali di marcatura standard delle morsettiere modulari Klippon®. I tipi di marcatori adatti sono reperibili sotto i rispettivi accessori del supporto per siglatura di designazione.

Dati generali per l'ordinazione

Tipo	BZT 1 WS 10/5	Versione
N. d'ordine	1805490000	Accessori, Supporto per siglatura
GTIN (EAN)	4032248270231	
CPZ	100 ST	
Tipo	BZT 1 ZA WS 10/5	Versione
N. d'ordine	1805520000	Accessori, Supporto per siglatura
GTIN (EAN)	4032248270248	
CPZ	100 ST	