

SAIL-M12GM12W-5-1.5TYV

Weidmüller Interface GmbH & Co. KG
Klingenbergstraße 26
D-32758 Detmold
Germany

www.weidmueller.com

Illustrazione del prodotto**Dati generali per l'ordinazione**

Versione	Cavo per sensori e attuatori, M12 / M12. Numero di poli : 5, 1.5 m, maschio, diritto - femmina, angolato, Schermato: No, LED: No, Materiale della guaina: PUR, Alogeni: No
N. d'ordine	2812820150
Tipo	SAIL-M12GM12W-5-1.5TYV
GTIN (EAN)	4064675428503
CPZ	1 Pieza

SAIL-M12GM12W-5-1.5TYV

Weidmüller Interface GmbH & Co. KG
Klingenbergstraße 26
D-32758 Detmold
Germany

www.weidmueller.com

Dati tecnici

Omologazioni

Omologazioni



ROHS Conforme

UL File Number Search [Sito web UL](#)

N° Certificato (cULus) E307231

Dimensioni e pesi

Peso netto 105.6 g

Conformità ambientale del prodotto

Stato conformità RoHS Conforme con esenzione

Esenzione RoHS (se applicabile/nota) 6c

REACH SVHC Lead 7439-92-1

SCIP bd63baef-8092-4596-90c7-5b4daa22710b

Dati tecnici del cavo

Lunghezza del cavo	1.5 m	Colore della guaina	giallo
Resistenza agli olii	Conforme alla norma IEC 60811:404	Sezione del conduttore	0.34 mm ²
Schermato	No	Alogeni	No
Isolamento	TPE	Cavo materiale	PUR
Raggio di curvatura min., mobile	7,5 x diametro cavo	Raggio di curvatura min., fisso	4 x diametro cavo
cicli di piegatura	10 Mio	Materiale della guaina	PUR
LABS-free	Sì	Guaina secondo UL AWM Style	20233 (80 °C / 300 V)
Nucleo secondo UL AWM Style	10995 (80 °C / 300 V)	Irradiazione con legami trasversali	No
Resistenza alle scintille di saldatura	Sì	Codifica a colori	marrone, blu, Nero, bianco, grigio
Resistenza alla torsione	360 °/m	Campo delle temperature, posa fissa	-30...105 °C
Resistente alle perle di saldatura	Sì	Cicli di flessione a torsione	> 5 Mio.
Campo delle temperature, posa mobile	-40...105 °C	Numero di poli	5
Diametro esterno	5.2 mm ± 0.2 mm		

Dati tecnici generali

Codifica	Codificato A	Filettatura del collegamento	M12 / M12
Superficie dei contatti	dorata	LED	No
Versione	maschio, diritto - femmina, angolato	Materiale base della custodia	PUR
Tensione nominale	60 V	Corrente nominale	4 A
Grado di protezione	IP65, IP66, IP67, IP68, se avvitato	Materiale anello filettato	ottone, nichelato
Campo di temperatura custodia	-25...+85 °C	Coppia di serraggio	M12: 0,8 - 1,2 Nm

Proprietà elettriche

Tensione nominale 60 V

Standard generali

N° Certificato (cULus) E307231

SAIL-M12GM12W-5-1.5TYV

Weidmüller Interface GmbH & Co. KG
Klingenbergstraße 26
D-32758 Detmold
Germany

www.weidmueller.com

Dati tecnici**Connettore maschio dx**

Spina di collegamento a destra	M12, Codificato A, IP68, Contatto femmina, Angolato a 90°, Plastica, non schermate
--------------------------------	---

Connettore maschio sx

Spina di collegamento a sinistra	M12, Codificato A, IP68, Contatto maschio, Diritto, Plastica, non schermate
----------------------------------	---

Classificazioni

ETIM 8.0	EC001855	ETIM 9.0	EC001855
ETIM 10.0	EC001855	ECLASS 14.0	27-06-03-11
ECLASS 15.0	27-06-03-11		

Disegni

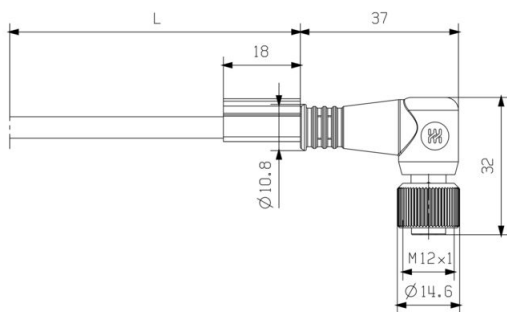
Disegno dettagliato



Disegno quotato



Disegno quotato



Schema dei poli



Schema dei poli



Schema elettrico



L'utensile ideale: Screwty® con funzione di coppia



Light, securely screwed-in round plug-in connectors. Screwty set DM / VPE: 1 / Order No.: 1920000000 Adapters: M12, M12 F, M8, M8 F