

SAIL-M12GM12W-4-1.0TOV

Weidmüller Interface GmbH & Co. KG
Klingenbergstraße 26
D-32758 Detmold
Germany

www.weidmueller.com

Illustrazione del prodotto**Dati generali per l'ordinazione**

Versione	Cavo per sensori e attuatori, M12 / M12, Numero di poli : 4, 1 m, Schermato: No, LED: No, Materiale della guaina: PUR, Alogeni: No
N. d'ordine	2812630100
Tipo	SAIL-M12GM12W-4-1.0TOV
GTIN (EAN)	4064675342540
CPZ	1 Pieza

SAIL-M12GM12W-4-1.0TOV

Weidmüller Interface GmbH & Co. KG

Klingenbergstraße 26

D-32758 Detmold

Germany

www.weidmueller.com

Dati tecnici

Omologazioni

Omologazioni



ROHS Conforme

UL File Number Search [Sito web UL](#)

N&deg; Certificato (cULus) E307231

Dimensioni e pesi

Peso netto 54 g

Conformità ambientale del prodotto

Stato conformità RoHS Conforme con esenzione

Esenzione RoHS (se applicabile/nota) 6c

REACH SVHC Lead 7439-92-1

SCIP bd63baef-8092-4596-90c7-5b4daa22710b

Dati tecnici del cavo

Lunghezza del cavo	1 m	Colore della guaina	arancione
Idoneità all'installazione con catene portacavi	Sì	Sezione del conduttore	0.34 mm ²
Schermato	No	Alogeni	No
Raggio di curvatura min., mobile	7,5 x diametro cavo	Raggio di curvatura min., fisso	4 x diametro cavo
cicli di piegatura	10 Mio	Materiale della guaina	PUR
LABS-free	Sì	Guaina secondo UL AWM Style	20233 (80 °C / 300 V)
Nucleo secondo UL AWM Style	10995 (80 °C / 300 V)	Irradiazione con legami trasversali	No
Resistenza alle scintille di saldatura	Sì	Codifica a colori	marrone, blu, Nero, bianco
Resistenza alla torsione	360 °/m	Campo delle temperature, posa fissa	-40...80 °C
Resistente alle perle di saldatura	Sì	Campo delle temperature, posa mobile	-25...80 °C
Numero di poli	4	Diametro esterno	4.9 mm ± 0.2 mm

Dati tecnici generali

Codifica	Codificato A	Filettatura del collegamento	M12 / M12
Superficie dei contatti	dorata	LED	No
Materiale base della custodia	PUR	Tensione nominale	24 V
Corrente nominale	4 A	Apertura della chiave	12 mm
Grado di protezione	IP65, IP66, IP67, IP68, se avvitato	Grado di lordura	3
Campo di temperatura custodia	-25...+85 °C		

Proprietà elettriche

Tensione nominale 24 V

Standard generali

N&deg; Certificato (cULus) E307231

SAIL-M12GM12W-4-1.0TOV

Weidmüller Interface GmbH & Co. KG
Klingenbergstraße 26
D-32758 Detmold
Germany

www.weidmueller.com

Dati tecnici**Connettore maschio dx**

Spina di collegamento a destra M12, Codificato A,
IP68, Contatto femmina,
Angolato a 90°, Plastica

Connettore maschio sx

Spina di collegamento a sinistra M12, Codificato A, IP68,
Contatto maschio, Diritto,
Plastica

Classificazioni

ETIM 8.0	EC001855	ETIM 9.0	EC001855
ETIM 10.0	EC001855	ECLASS 14.0	27-06-03-11
ECLASS 15.0	27-06-03-11		

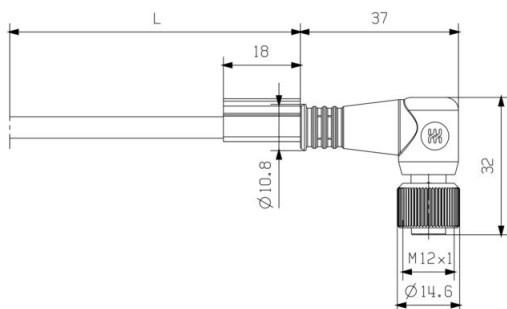
Disegno dettagliato



Disegno quotato



Disegno quotato



Schema dei poli



Schema dei poli



Schema elettrico



L'utensile ideale: Screwty® con funzione di coppia



Light, securely screwed-in round plug-in connectors. Screwty set DM / VPE: 1 / Order No.: 1920000000 Adapters: M12, M12 F, M8, M8 F

SAIL-M12GM12W-4-1.0TOV

Weidmüller Interface GmbH & Co. KG
Klingenbergstraße 26
D-32758 Detmold
Germany

www.weidmueller.com

Accessori

Utensili da taglio



Tagliacavi per conduttori di diametro esterno fino a 8 mm, 12 mm, 14 mm e 22 mm. La speciale geometria della lama consente il taglio netto e pulito di conduttori in rame e alluminio con il minimo sforzo. I tagliacavi (da KT 8 a KT 22) sono disponibili anche con isolamento protettivo verificato VDE e GS per una tensione max. di 1.000 V a norma EN/IEC 60900.

Dati generali per l'ordinazione

Tipo	KT 8	Versione	
N. d'ordine	9002650000	Utensili da taglio, Tagliacavi utilizzabile con una sola mano	
GTIN (EAN)	4008190020163		
CPZ	1 ST		

Utensili



Sguainacavi per cavi tondi isolati in PVC

Dati generali per l'ordinazione

Tipo	AM 12	Versione	
N. d'ordine	9030060000	Utensili, Utensili di sguainatura	
GTIN (EAN)	4008190337827		
CPZ	1 ST		

Screwty® utensile per pressacavi con funzione di coppia



L'utensile ideale per qualsiasi applicazione
Screwty® è l'utensile universale ideale per serrare tutti i comuni cavi per sensori e attuatori. Con Screwty® è possibile raggiungere facilmente anche i connettori circolari meno accessibili. I connettori possono essere allentati e serrati senza sforzo e con una semplice rotazione. Screwty® è una soluzione universale unica nel suo genere che può essere utilizzata con la maggior parte dei cavi e dei connettori, anche di altri fornitori (oltre il 90%). Screwty® è composto da un'impugnatura con il classico collegamento 1/4". Per questo può essere utilizzato per tutti i formati: per i connettori circolari M12 e M8, i connettori maschi e femmine confezionabili liberamente M12F e M8F, nonché per tutti i connettori maschio e femmina M23.

SAIL-M12GM12W-4-1.0TOV

Weidmüller Interface GmbH & Co. KG
 Klingenbergstraße 26
 D-32758 Detmold
 Germany

www.weidmueller.com

Accessori

Dati generali per l'ordinazione

Tipo	SCREWTY-M12-DM	Versione
N. d'ordine	1900001000	Cable gland tool for moulded M12 lines
GTIN (EAN)	4032248436408	
CPZ	1 ST	
Tipo	SAI-SCREWTY BOX	Versione
N. d'ordine	1939180000	Bolting tool
GTIN (EAN)	4032248615506	
CPZ	1 ST	

Utensili



- Utensili di spellatura con autoregolazione automatica
- Per conduttori flessibili e rigidi
- La soluzione ideale per industria meccanica ed impiantistica, settore ferroviario e gestione traffico ferroviario, energia eolica, robotica, settori a rischio d'esplosione, oltre ad applicazioni nei settori marittimo, offshore e delle costruzioni navali.
- Lunghezza di spellatura regolabile mediante battuta
- Apertura automatica delle ganasce dopo la spellatura
- Nessun danneggiamento dei singoli conduttori
- Regolabile su vari spessori dell'isolamento
- Cavi a doppio isolamento in due fasi di lavorazione senza regolazione speciale
- Unità di taglio autoregolante e senza gioco
- Lunga durata
- Design ergonomico ottimizzato

Dati generali per l'ordinazione

Tipo	STRIPPER 6-16 RED-LINE	Versione
N. d'ordine	9203110000	Stripping and cutting tool
GTIN (EAN)	4032248541423	
CPZ	1 ST	

neutra



TM-I è un tipo di marcatore collaudato ed apprezzato per le applicazioni nel settore del traffico. Sono disponibili diverse lunghezze di marcatori per una siglatura personalizzata con lunghe stringhe di caratteri. Le fasi manuali di separazione ed installazione sono semplificate dalla superficie d'identificazione progetto. Premontaggio dei segnafile e successivo inserimento dei marcatori per la massima versatilità d'impiego.

Il profilo speciale del TM-I garantisce una grande semplicità d'applicazione ed un posizionamento sicuro. Questi marcatori sono compatibili con numerosi segnafile disponibili in commercio. Grazie al formato MultiCard, i marcatori possono essere stampati in modo semplice e veloce con la stampante PrintJet CONNECT, il plotter o il pennarello STI.

- Le fasi manuali di separazione ed installazione sono semplificate dalla superficie d'identificazione progetto.
- Marcatore collaudato ed apprezzato per le applicazioni nel settore del traffico.
- Premontaggio dei segnafile e successivo inserimento dei marcatori per la massima versatilità d'impiego.
- Non adatto per la siglatura con pennarelli P-Ink o STI in combinazione con il segnafile CLI T. Per simboli speciali: Si prega di inviarci un file del nostro software di siglatura M-Print PRO o M-Print PRO Online (senza installazione) per le vostre specifiche di siglatura.

Dati generali per l'ordinazione

Tipo	TM-I 18 MC NE WS	Versione
N. d'ordine	1718431044	TM-I, Marcatori per inserti, 1,5 - 22 mm, 18 x 4 mm, bianco
GTIN (EAN)	4008190349011	
CPZ	320 ST	
Tipo	TM-I 18 MC NE GE	Versione
N. d'ordine	1718431687	TM-I, Marcatori per inserti, 1,5 - 22 mm, 18 x 4 mm, giallo
GTIN (EAN)	4008190349028	
CPZ	320 ST	