

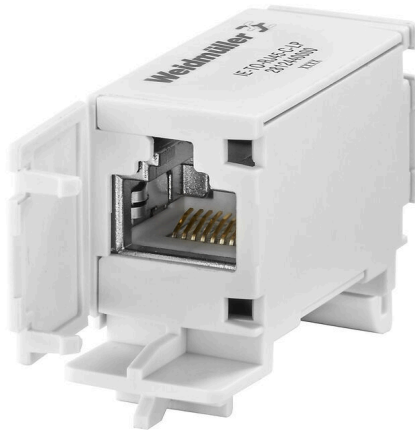
IE-TO-RJ45-C-LP**Weidmüller Interface GmbH & Co. KG**

Klingenbergstraße 26

D-32758 Detmold

Germany

www.weidmueller.com



Uscita guida, versione giunto RJ45 secondo IEC
60603-7-51

Dati generali per l'ordinazione

Versione	Outlet guida di supporto, RJ45, Raccordo, IP20, Cat.6A / Class EA (ISO/IEC 11801 2010)
N. d'ordine	2812440000
Tipo	IE-TO-RJ45-C-LP
GTIN (EAN)	4064675295822
CPZ	10 Pieza

Dati tecnici

Omologazioni

ROHS	Conforme
------	----------

Dimensioni e pesi

Peso netto	23.14 g
------------	---------

Temperature

Temperatura di magazzinaggio	Temperatura d'esercizio	-40 °C...70 °C
Temperatura di posa	Umidità	0…93 % umidità rel.

Conformità ambientale del prodotto

Stato conformità RoHS	Conforme senza esenzione
REACH SVHC	No SVHC superiori a 0,1 wt%

Dati generali

Prodotto di riferimento	IE-BI-RJ45-C	Collegamento 1	RJ45
Collegamento 2	RJ45	Cablaggio	Raccordo
Colori	Grigio chiaro	Resistenza agli urti secondo IEC 60512-6-3	500 ms# ²
Resistenza alle vibrazioni secondo IEC 60512-6-4	50 ms ⁻² sinusoidale (10...500 Hz)	Umidità	0…93 % umidità rel.
Materiale base della custodia	PA 66 UL V0 E63957	Categoria	Cat.6A / Class EA (ISO/IEC 11801 2010)
Materiale dei contatti	Acciaio elastico, Ni 1,2 µm	Superficie dei contatti	AU ≥ 0,8 µm
Tipo di montaggio	TS 35	Schermatura	Sì
Grado di protezione	IP20	Cicli di inserimento	750 (RJ45)

Proprietà elettriche

Resistenza di contatto	≤ 20 mΩ	Rigidità dielettrica contatto-schermo	≥ 1500 V AC/DC
Rigidità dielettrica contatto-contatto	≥ 1000 V AC/DC	Resistenza d'isolamento	500 MΩ
Corrente di carico a 50 °C	1 A	PoE / PoE+	conforme alla norma IEEE 802.3af

Standard generali

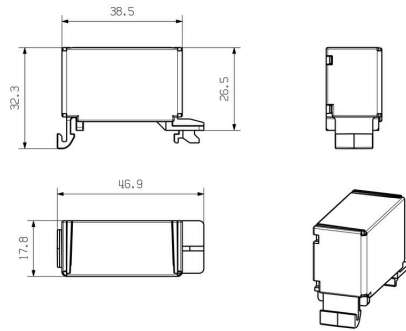
Connettori a norma	IEC 60603-7-51
--------------------	----------------

Classificazioni

ETIM 8.0	EC000313	ETIM 9.0	EC000313
ETIM 10.0	EC000313	ECLASS 14.0	27-44-03-20
ECLASS 15.0	27-44-03-20		

Disegni

Dimensional drawing



Dimensional drawing

