

## IE-PCB-SPE-P-90V2.1-THR-YG/YG RL

**Weidmüller Interface GmbH & Co. KG**  
 Klingenbergstraße 26  
 D-32758 Detmold  
 Germany

[www.weidmueller.com](http://www.weidmueller.com)



Prese per circuito stampato Single Pair Ethernet

La tecnologia Single Pair Ethernet richiede solo una coppia di fili per trasmettere dati ed energia.

I vantaggi che ne conseguono renderanno l'SPE la rete di preferenza a livello di campo e oltre.

I vantaggi del Single Pair Ethernet

- **Compatibile:** la tecnologia Single Pair Ethernet permette di uniformare le comunicazioni basate sull'Ethernet dal sensore al cloud
- **Pronta per il futuro:** questa tecnologia è la chiave per l'industria 4.0 e l'Internet delle cose
- **Flessibile:** grazie all'estensione fino a 1000 m e alle proprietà di trasmissione fino a 1 Gbps può essere usata per molteplici applicazioni
- **Innovativa:** più leggera, richiede meno spazio e meno lavori di installazione

### Dati generali per l'ordinazione

Versione	Connettore per circuito stampato, SPE (Single Pair Ethernet), Flangia di bloccaggio, Collegamento a saldare THT/THR, 1.80 mm, Numero di poli: 2, 90°, Lunghezza spina a saldare (l): 2.1 mm, Ni/Au, nero, Tape
N. d'ordine	<a href="#">2795120000</a>
Tipo	IE-PCB-SPE-P-90V2.1-THR-YG/YG RL
GTIN (EAN)	4064675 119227
CPZ	100 Pieza
Imballaggio	Tape

## IE-PCB-SPE-P-90V2.1-THR-YG/YG RL

Weidmüller Interface GmbH & Co. KG  
Klingenbergstraße 26  
D-32758 Detmold  
Germany

www.weidmueller.com

## Dati tecnici

## Omologazioni

Omologazioni



ROHS	Conforme
UL File Number Search	<a href="#">Sito web UL</a>
N° certificato (cURus)	E316369

## Dimensioni e pesi

Profondità	19.9 mm	Profondità (pollici)	0.7835 inch
Posizione verticale	10.9 mm	Altezza (pollici)	0.4291 inch
Larghezza	7.52 mm	Larghezza (pollici)	0.2961 inch
Peso netto	5.93 g		

## Temperature

Temperatura di posa

## Conformità ambientale del prodotto

Stato conformità RoHS	Conforme senza esenzione
REACH SVHC	No SVHC superiori a 0,1 wt%

## Parametri del sistema

Tipo di collegamento	Collegamento a saldare	Passo in mm (P)	1.80 mm
Passo in pollici (P)	0.071 "	Numero di poli	2
Numero di serie di poli	1	Grado di protezione	IP20
Cicli di inserimento	750	Forza di innesto/polo, max.	3.5 N
Forza d'estrazione/polo, max.	6.7 N		

## Specifiche di sistema

Numero di poli	2	LED	Sì
Lunghezza spina a saldare (l)	2.1 mm	Montaggio su circuito stampato	Collegamento a saldare THT/THR
Passo in pollici (P)	0.071 "	Materiale della schermatura	CuSn
Schermatura	Sì	Uscita laterale, proprietà	Flangia di bloccaggio
Forza di innesto/polo, max.	3.5 N	Velocità di trasmissione	10/100 MBit/s, 1000 MBit/s, 10/100/1000 MBit/s
Forza d'estrazione/polo, max.	6.7 N	Tipo di collegamento	Collegamento a saldare
Categoria	T1-B	Passo in mm (P)	1.80 mm
Grado di protezione	IP20	Cicli di inserimento	750
Angolo di uscita	90°	Superficie di schermatura	stagnato
Categoria di prestazione	T1-B 10/100 MBit/s, 1000 MBit/s, 10/100/1000 MBit/s	Processo di saldatura	Saldatura Reflow, Saldatura manuale, Saldatura ad onda
Forza di innesto/polo, min.	9.10 N	Forza d'estrazione / polo, min.	3.40 N
Dimensioni del codolo a saldare	ottagonale	Tolleranza della posizione del codolo a saldare	± 0,1 mm

## Caratteristiche elettriche

Rigidità dielettrica contatto-schermo	2250 V DC	Rigidità dielettrica contatto-contatto	1000 V DC
Resistenza d'isolamento	≥ 500 MΩ	Tensione nominale	72 V

## IE-PCB-SPE-P-90V2.1-THR-YG/YG RL

**Weidmüller Interface GmbH & Co. KG**  
 Klingenbergstraße 26  
 D-32758 Detmold  
 Germany

www.weidmueller.com

### Dati tecnici

Corrente nominale	4 A	PoE / PoE+	PoDL secondo IEEE 802.3bu / cg
-------------------	-----	------------	-----------------------------------

#### Standard

Connettori a norma	IEC 63171-2
--------------------	-------------

#### Dati del materiale

Materiale isolante	LCP	Colori	nero
Tabella dei colori (simile)	RAL 9011	Resistenza d'isolamento	≥ 500 MΩ
Moisture Level (MSL)	1	Classe d'infiammabilità UL 94	V-0
Materiale base dei contatti	CuMg	Materiale dei contatti	Lega in rame
Superficie dei contatti	Ni/Au	Struttura a strati del collegamento a saldare	2...4 μm Ni / ≥ 0.25 μm Au
Temperatura d'esercizio , min.	-40 °C	Temperatura d'esercizio , max.	85 °C

#### Dati di dimensionamento sec. UL 1059

Istituto (cURus)	CURUS	N° certificato (cURus)	E316369
Riferimento ai valori di omologazione	Le specifiche indicano i valori massimi, per i dettagli fare riferimento al certificato di conformità.		

#### Imballaggio

Imballaggio	Tape	Lunghezza VPE	459.00 mm
Larghezza VPE	365.00 mm	Altezza VPE	61.00 mm

#### Dati del materiale

Classe d'infiammabilità UL 94	V-0	Materiale isolante	LCP
-------------------------------	-----	--------------------	-----

#### Dati generali

Colori	nero	Grado di protezione	IP20
Tabella dei colori (simile)	RAL 9011		

#### Nota importante

Note

#### Classificazioni

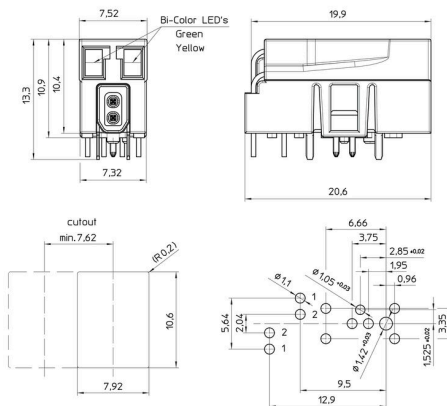
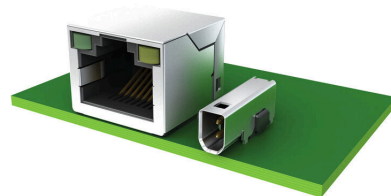
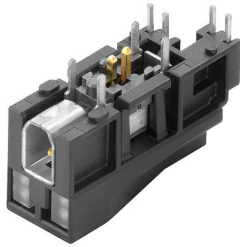
ETIM 8.0	EC002637	ETIM 9.0	EC002637
ETIM 10.0	EC002637	ECLASS 14.0	27-46-02-01
ECLASS 15.0	27-46-02-01		

## IE-PCB-SPE-P-90V2.1-THR-YG/YG RL

**Weidmüller Interface GmbH & Co. KG**  
 Klingenbergstraße 26  
 D-32758 Detmold  
 Germany

## Disegni

www.weidmueller.com



Pin assignment

Pair	Contacts	Data
1	1 2	RX/TX+ RX/TX-
		effective length
Contact 1		11.3
Contact 2		15

LED Polarity

Green  
 2<sup>+</sup> 1  
 Yellow

LED- Specifications				
Bi-Color LED	Forward Voltage	Forward Voltage (Max)	Forward Voltage (Typ)	Wavelength
Green	2.6 V	2.2 V	2.2 V	570 nm
Yellow	2.6 V	2.1 V	2.1 V	590 nm

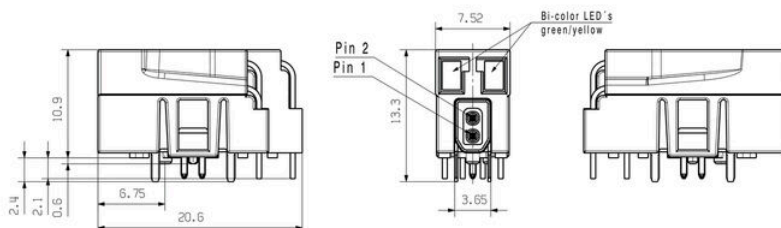
\* With a forward current of 20 mA (Typ)

IE-PCB-SPE-P-90V2.1-THR-YG/YG RL

Weidmüller Interface GmbH & Co. KG  
 Klingenbergstraße 26  
 D-32758 Detmold  
 Germany

Disegni

www.weidmueller.com



Pin assignment

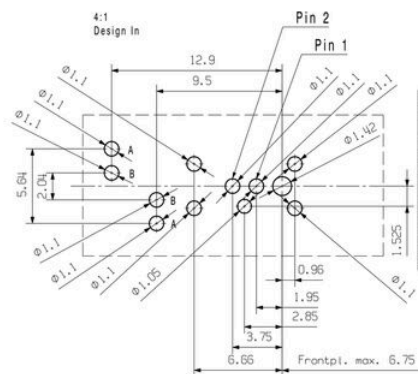


LED Polarity

Yellow  $\rightarrow$  A  
 B  $\leftarrow$   
 Green

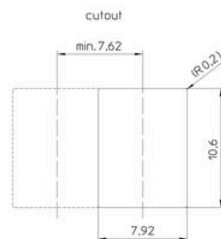
Pair	Contacts	Data
1	1	RX/TX+
	2	RX/TX-

	effective length
Contact 1	11.3
Contact 2	15



LED- Specifications				
Bi-Color LED		Forward Voltage (Max)	Forward Voltage (Typ)	Wavelength
Green/Yellow	Green	2.6 V	2.2 V	570 nm
	Yellow	2.6 V	2.1 V	590 nm

\* With a forward current of 20 mA (Typ)



## Controprezzi

### Cavo Patch IP20



La tecnologia Single pair Ethernet richiede solo una coppia di fili per trasmettere dati ed energia. I vantaggi che ne conseguono renderanno l'SPE la rete di preferenza a livello di campo e oltre. I vantaggi del Single Pair Ethernet

- **Compatibile:** la tecnologia Single Pair Ethernet permette di uniformare le comunicazioni basate sull'Ethernet dal sensore al cloud
- **Pronta per il futuro:** questa tecnologia è la chiave per l'industria 4.0 e l'Internet delle cose
- **Flessibile:** grazie all'estensione fino a 1000 m e alle proprietà di trasmissione fino a 1 Gbps può essere usata per molteplici applicazioni
- **Innovativa:** più leggera, richiede meno spazio e meno lavori di installazione

### Dati generali per l'ordinazione

Tipo	IE-S1DS2VE0010T01T01-E	Versione
N. d'ordine	<a href="#">2725850010</a>	Cavo Patch, Spina di collegamento SPE (IEC 63171-2) - presa
GTIN (EAN)	4050118824544	femmina dritta IP20, Spina di collegamento SPE (IEC 63171-2) - presa
CPZ	1 ST	femmina dritta IP20, T1-B, PVC, 1 m
Tipo	IE-S1DS2VE0020T01T01-E	Versione
N. d'ordine	<a href="#">2725850020</a>	Cavo Patch, Spina di collegamento SPE (IEC 63171-2) - presa
GTIN (EAN)	4050118825312	femmina dritta IP20, Spina di collegamento SPE (IEC 63171-2) - presa
CPZ	1 ST	femmina dritta IP20, T1-B, PVC, 2 m
Tipo	IE-S1DS2VE0030T01T01-E	Versione
N. d'ordine	<a href="#">2725850030</a>	Cavo Patch, Spina di collegamento SPE (IEC 63171-2) - presa
GTIN (EAN)	4050118825329	femmina dritta IP20, Spina di collegamento SPE (IEC 63171-2) - presa
CPZ	1 ST	femmina dritta IP20, T1-B, PVC, 3 m
Tipo	IE-S1DS2VE0050T01T01-E	Versione
N. d'ordine	<a href="#">2725850050</a>	Cavo Patch, Spina di collegamento SPE (IEC 63171-2) - presa
GTIN (EAN)	4050118825336	femmina dritta IP20, Spina di collegamento SPE (IEC 63171-2) - presa
CPZ	1 ST	femmina dritta IP20, T1-B, PVC, 5 m