

LMFV 7.50/15/90 3.5SN BK BX

Weidmüller Interface GmbH & Co. KG

Klingenbergstraße 26

D-32758 Detmold

Germany

www.weidmueller.com

Illustrazione del prodotto



L'innovativo collegamento rapido - semplice, sicuro ed economico: morsetti per circuito stampato con collegamento a molla e ad innesto diretto (PUSH IN). Una pietra miliare nella tecnica di collegamento. Genialmente semplice e semplicemente geniale nell'applicazione:

- Collega e scollega facilmente fili solidi o fili con boccole terminali senza l'uso di attrezzi
- siglatura univoca dei potenziali e dei punti di contatto grazie ai Push-Button colorati Fasi di progettazione e lavorazione di prim'ordine e adatte a una vasta gamma di applicazioni.

Dati generali per l'ordinazione

Versione	Morsetti per circuito stampato, 7.50 mm, Numero di poli: 15, 90°, Lunghezza spina a saldare (l): 3.5 mm, stagnato, nero, PUSH IN con attuatore, Campo di sezioni, max.: 2.5 mm², Box
N. d'ordine	2787870000
Tipo	LMFV 7.50/15/90 3.5SN BK BX
GTIN (EAN)	4064675065708
CPZ	34 Pieza
Parametri prodotto	IEC: 630 V / 24 A / 0.2 - 2.5 mm² UL: 300 V / 15 A / AWG 24 - AWG 14
Imballaggio	Box

LMFV 7.50/15/90 3.5SN BK BX

Weidmüller Interface GmbH & Co. KG
Klingenbergstraße 26
D-32758 Detmold
Germany

www.weidmueller.com

Dati tecnici

Omologazioni

Omologazioni



ROHS	Conforme
UL File Number Search	Sito web UL
N° certificato (UR)	E60693

Dimensioni e pesi

Profondità	10 mm	Profondità (pollici)	0.3937 inch
Posizione verticale	17.3 mm	Altezza (pollici)	0.6811 inch
Larghezza	110.5 mm	Larghezza (pollici)	4.3504 inch
Peso netto	24 g		

Conformità ambientale del prodotto

Stato conformità RoHS	Conforme senza esenzione
REACH SVHC	No SVHC superiori a 0,1 wt%

Parametri del sistema

Famiglia prodotti	OMNIMATE Signal - Serie LMF	
Tecnica di collegamento cavi	PUSH IN con attuatore	
Montaggio su circuito stampato	Collegamento a saldare THT	
Direzione d'uscita del conduttore	90°	
Passo in mm (P)	7.50 mm	
Passo in pollici (P)	0.295 "	
Numero di poli	15	
Numero di serie di poli	1	
quantità di file	1	
Lunghezza spina a saldare (l)	3.5 mm	
Dimensioni del codolo a saldare	0,95 x 0,8 mm	
Lama cacciavite	0,6 x 3,5	
Lunghezza di spellatura	8 mm	
Tolleranza lunghezza di spellatura	min.	-1 mm
	max.	0 mm
L1 in mm	105.00 mm	
L1 in pollici	4.130 "	
Protezione da contatto accidentale secondo DIN VDE 0470	IP 20	
Protezione da contatto accidentale DIN VDE 57 106	sicurezza per le dita	
Grado di protezione	IP20	

Dati del materiale

Materiale isolante	PA	Colori	nero
Colore elementi di azionamento	arancione	Tabella dei colori (simile)	RAL 9011
Comparative Tracking Index (CTI)	≥ 600	Moisture Level (MSL)	
Classe d'infiammabilità UL 94	V-0	Materiale dei contatti	Lega in rame
Superficie dei contatti	stagnato	Rivestimento	4-8 µm SN
Struttura a strati del collegamento a saldare	4...8 µm Sn matt	Temperatura di magazzinaggio, min.	-40 °C

LMFV 7.50/15/90 3.5SN BK BX

Weidmüller Interface GmbH & Co. KG

Klingenbergstraße 26

D-32758 Detmold

Germany

www.weidmueller.com

Dati tecnici

Temperatura di magazzino, max.	70 °C	Temperatura d'esercizio, min.	-40 °C
Temperatura d'esercizio, max.	115 °C		

Conduttori adatti al collegamento

Campo di sezioni, min.	0.2 mm ²	Campo di sezioni, max.	2.5 mm ²
Sezione di collegamento cavo AWG, min.	AWG 24	Sezione di collegamento cavo AWG, max.	AWG 14
rigido, min. H05(07) V-U	0.2 mm ²	rigido, max. H05(07) V-U	2.5 mm ²
Flessibile, min. H05(07) V-K	0.2 mm ²	Flessibile, max. H05(07) V-K	2.5 mm ²
con terminale AEH con collare DIN 46 228/4, min.	0.25 mm ²	con terminale AEH con collare DIN 46 228/4, max.	1.5 mm ²
con terminale, DIN 46228 pt 1, min.	0.2 mm ²	con terminale a norma DIN 46 228/1, max.	1.5 mm ²
Testo di riferimento	La lunghezza dei terminali deve essere scelta a seconda del prodotto e della tensione nominale., Il diametro esterno del collare isolante non dovrebbe essere più largo del passo (P)		

Dati di dimensionamento secondo IEC

Corrente di dimensionamento, numero minimo di poli (Tu=20 °C)	24 A	Corrente di dimensionamento, numero massimo di poli (Tu=20 °C)	22.8 A
Corrente di dimensionamento, numero minimo di poli (Tu=40 °C)	24 A	Corrente di dimensionamento, numero massimo di poli (Tu = 40°C)	22.8 A
Tensione di dimensionamento con classe di sovratensione/grado di lordura II/2	630 V	Tensione di dimensionamento con classe di sovratensione/grado di lordura III/2	350 V
Tensione nominale con classe di sovratensione/grado di lordura III/3	250 V	Tensione di dimensionamento con classe di sovratensione/grado di lordura II/2	4 kV
Tensione di dimensionamento con classe di sovratensione/grado di lordura III/2	4 kV	Sovratensione nominale con classe di sovratensione/grado di lordura III/3	4 kV

Dati di dimensionamento sec. UL 1059

Istituto (UR)	UR	N° certificato (UR)	E60693
Tensione nominale (Gruppo B / UL 1059)	300 V	Tensione nominale (Gruppo D / UL 1059)	300 V
Tensione nominale (Gruppo F / UL 1059)	1000 V	Corrente nominale (Gruppo B / UL 1059)	15 A
Corrente nominale (Gruppo D / UL 1059)	10 A	Corrente nominale (Gruppo F / UL 1059)	12 A
Sezione di collegamento cavo AWG, min.	AWG 24	Sezione di collegamento cavo AWG, max.	AWG 14
Riferimento ai valori di omologazione	Le specifiche indicano i valori massimi, per i dettagli fare riferimento al certificato di conformità.		

Imballaggio

Imballaggio	Box	Lunghezza VPE	170.00 mm
Larghezza VPE	130.00 mm	Altezza VPE	50.00 mm

Dati tecnici**Nota importante**

Conformità IPC	Conformità: i prodotti sono sviluppati, prodotti e forniti secondo standard e normative internazionali riconosciuti, sono conformi alle caratteristiche indicate nel foglio dati e soddisfano le caratteristiche decorative in accordo con IPC-A-610 "Classe 2". Ulteriori richieste relative al prodotto potranno essere valutate su richiesta.
Note	<ul style="list-style-type: none">• Additional variants on request• Rated current related to rated cross-section & min. No. of poles.• Wire end ferrule without plastic collar to DIN 46228/1• Wire end ferrule with plastic collar to DIN 46228/4• P on drawing = pitch• Rated data refer only to the component itself. Clearance and creepage distances to other components are to be designed in accordance with the relevant application standards.• The test point can only be used as potential-pickup point.• Long term storage of the product with average temperature of 50 °C and maximum humidity 70%, 36 months

Classificazioni

ETIM 8.0	EC002643	ETIM 9.0	EC002643
ETIM 10.0	EC002643	ECLASS 14.0	27-46-01-01
ECLASS 15.0	27-46-01-01		

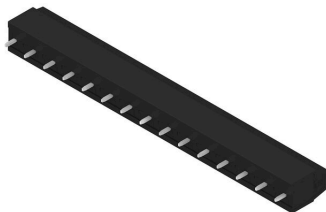
LMFV 7.50/15/90 3.5SN BK BX

Weidmüller Interface GmbH & Co. KG
 Klingenbergstraße 26
 D-32758 Detmold
 Germany

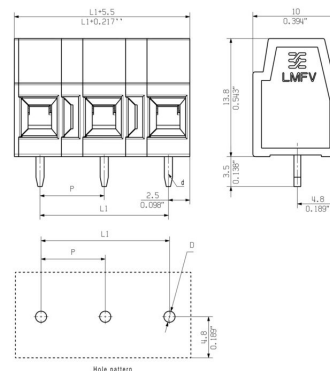
www.weidmueller.com

Disegni

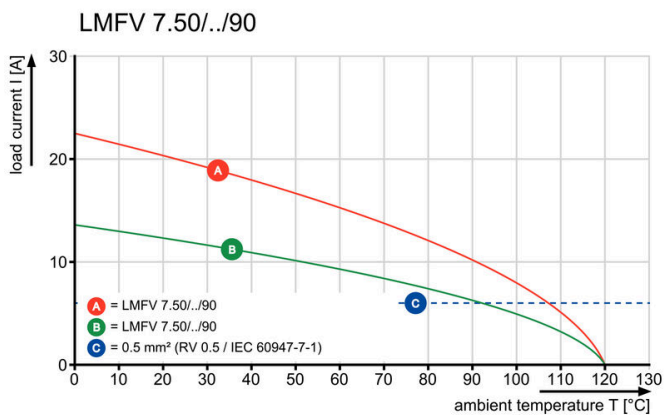
Illustrazione del prodotto



Dimensional drawing



Curva di carico



Curva di carico

