

## LMFV 5.00/05/90 3.5SN OR BX

Weidmüller Interface GmbH &amp; Co. KG

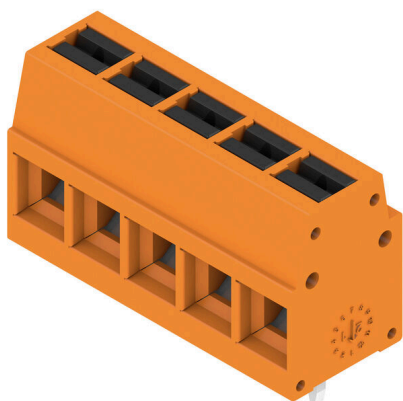
Klingenbergstraße 26

D-32758 Detmold

Germany

www.weidmueller.com

## Illustrazione del prodotto



L'innovativo collegamento rapido - semplice, sicuro ed economico: morsetti per circuito stampato con collegamento a molla e ad innesto diretto (PUSH IN). Una pietra miliare nella tecnica di collegamento. Genialmente semplice e semplicemente geniale nell'applicazione:

- Collega e scollega facilmente fili solidi o fili con boccole terminali senza l'uso di attrezzi
- siglatura univoca dei potenziali e dei punti di contatto grazie ai Push-Button colorati Fasi di progettazione e lavorazione di prim'ordine e adatte a una vasta gamma di applicazioni.

## Dati generali per l'ordinazione

|                    |   |
|--------------------|---|
| Versione           | Morsetti per circuito stampato, 5.00 mm, Numero di poli: 5, 90°, Lunghezza spina a saldare (l): 3.5 mm, stagnato, arancione, PUSH IN con attuatore, Campo di sezioni, max.: 2.5 mm <sup>2</sup> , Box |
| N. d'ordine        | <a href="#">2786560000</a>  |
| Tipo               | LMFV 5.00/05/90 3.5SN OR BX   |
| GTIN (EAN)         | 4064675064138   |
| CPZ                | 152 Pieza   |
| Parametri prodotto | IEC: 630 V / 24 A / 0.2 - 2.5 mm <sup>2</sup><br>UL: 300 V / 15 A / AWG 24 - AWG 14   |
| Imballaggio        | Box   |

## LMFV 5.00/05/90 3.5SN OR BX

Weidmüller Interface GmbH & Co. KG  
Klingenbergstraße 26  
D-32758 Detmold  
Germany

www.weidmueller.com

## Dati tecnici

## Omologazioni

Omologazioni



|                       |                             |
|-----------------------|-----------------------------|
| ROHS                  | Conforme                    |
| UL File Number Search | <a href="#">Sito web UL</a> |
| N° certificato (UR)   | E60693                      |

## Dimensioni e pesi

|                     |         |                      |             |
|---------------------|---------|----------------------|-------------|
| Profondità          | 10 mm   | Profondità (pollici) | 0.3937 inch |
| Posizione verticale | 17.3 mm | Altezza (pollici)    | 0.6811 inch |
| Larghezza           | 25.5 mm | Larghezza (pollici)  | 1.0039 inch |
| Peso netto          | 4.5 g   |                      |             |

## Conformità ambientale del prodotto

|                       |                             |
|-----------------------|-----------------------------|
| Stato conformità RoHS | Conforme senza esenzione    |
| REACH SVHC            | No SVHC superiori a 0,1 wt% |

## Parametri del sistema

|   |                             |
|---|-----------------------------|
| Famiglia prodotti                                       | OMNIMATE Signal - Serie LMF |
| Tecnica di collegamento cavi                            | PUSH IN con attuatore       |
| Montaggio su circuito stampato                          | Collegamento a saldare THT  |
| Direzione d'uscita del conduttore                       | 90°                         |
| Passo in mm (P)   | 5.00 mm                     |
| Passo in pollici (P)                                    | 0.197 "                     |
| Numero di poli  | 5                           |
| Numero di serie di poli                                 | 1                           |
| quantità di file  | 1                           |
| Lunghezza spina a saldare (l)                           | 3.5 mm                      |
| Dimensioni del codolo a saldare                         | 0,95 x 0,8 mm               |
| Lama cacciavite   | 0,6 x 3,5                   |
| Lunghezza di spellatura                                 | 8 mm                        |
| Tolleranza lunghezza di spellatura                      | min. -1 mm<br>max. 0 mm     |
| L1 in mm  | 20.00 mm                    |
| L1 in pollici   | 0.790 "                     |
| Protezione da contatto accidentale secondo DIN VDE 0470 | IP 20                       |
| Protezione da contatto accidentale DIN VDE 57 106       | sicurezza per le dita       |
| Grado di protezione                                     | IP20                        |

## Dati del materiale

|                                    |              |   |                  |
|------------------------------------|--------------|---|------------------|
| Materiale isolante                 | PA           | Colori  | arancione        |
| Tabella dei colori (simile)        | RAL 2000     | Comparative Tracking Index (CTI)              | ≥ 600            |
| Moisture Level (MSL)               |              | Classe d'infiammabilità UL 94                 | V-0              |
| Materiale dei contatti             | Lega in rame | Superficie dei contatti                       | stagnato         |
| Rivestimento                       | 4-8 µm SN    | Struttura a strati del collegamento a saldare | 4...8 µm Sn matt |
| Temperatura di magazzinaggio, min. | -40 °C       | Temperatura di magazzinaggio, max.            | 70 °C            |
| Temperatura d'esercizio, min.      | -40 °C       | Temperatura d'esercizio, max.                 | 115 °C           |

**LMFV 5.00/05/90 3.5SN OR BX**

**Weidmüller Interface GmbH & Co. KG**  
Klingenbergstraße 26  
D-32758 Detmold  
Germany

www.weidmueller.com

**Dati tecnici**

**Conduttori adatti al collegamento**

|  |   |  |                     |
|--|---|--|---------------------|
| Campo di sezioni, min.                           | 0.2 mm <sup>2</sup>   | Campo di sezioni, max.                           | 2.5 mm <sup>2</sup> |
| Sezione di collegamento cavo AWG, min.           | AWG 24  | Sezione di collegamento cavo AWG, max.           | AWG 14              |
| rigido, min. H05(07) V-U                         | 0.2 mm <sup>2</sup>   | rigido, max. H05(07) V-U                         | 2.5 mm <sup>2</sup> |
| Flessibile, min. H05(07) V-K                     | 0.2 mm <sup>2</sup>   | Flessibile, max. H05(07) V-K                     | 2.5 mm <sup>2</sup> |
| con terminale AEH con collare DIN 46 228/4, min. | 0.25 mm <sup>2</sup>  | con terminale AEH con collare DIN 46 228/4, max. | 1.5 mm <sup>2</sup> |
| con terminale, DIN 46228 pt 1, min.              | 0.2 mm <sup>2</sup>   | con terminale a norma DIN 46 228/1, max.         | 1.5 mm <sup>2</sup> |
| Testo di riferimento                             | La lunghezza dei terminali deve essere scelta a seconda del prodotto e della tensione nominale., Il diametro esterno del collare isolante non dovrebbe essere più largo del passo (P) |  |                     |

**Dati di dimensionamento secondo IEC**

|  |       |  |        |
|--|-------|--|--------|
| Corrente di dimensionamento, numero minimo di poli (Tu=20 °C)                  | 24 A  | Corrente di dimensionamento, numero massimo di poli (Tu=20 °C)                 | 24 A   |
| Corrente di dimensionamento, numero minimo di poli (Tu=40 °C)                  | 24 A  | Corrente di dimensionamento, numero massimo di poli (Tu = 40°C)                | 23.1 A |
| Tensione di dimensionamento con classe di sovratensione/grado di lordura II/2  | 630 V | Tensione di dimensionamento con classe di sovratensione/grado di lordura III/2 | 350 V  |
| Tensione nominale con classe di sovratensione/grado di lordura III/3           | 250 V | Tensione di dimensionamento con classe di sovratensione/grado di lordura II/2  | 4 kV   |
| Tensione di dimensionamento con classe di sovratensione/grado di lordura III/2 | 4 kV  | Sovratensione nominale con classe di sovratensione/grado di lordura III/3      | 4 kV   |

**Dati di dimensionamento sec. UL 1059**

|  |  |  |        |
|--|--|--|--------|
| Istituto (UR)                          | UR   | N° certificato (UR)                    | E60693 |
| Tensione nominale (Gruppo B / UL 1059) | 300 V  | Tensione nominale (Gruppo D / UL 1059) | 300 V  |
| Corrente nominale (Gruppo B / UL 1059) | 15 A   | Corrente nominale (Gruppo D / UL 1059) | 10 A   |
| Sezione di collegamento cavo AWG, min. | AWG 24   | Sezione di collegamento cavo AWG, max. | AWG 14 |
| Riferimento ai valori di omologazione  | Le specifiche indicano i valori massimi, per i dettagli fare riferimento al certificato di conformità. |  |        |

**Imballaggio**

|               |           |               |           |
|---------------|-----------|---------------|-----------|
| Imballaggio   | Box       | Lunghezza VPE | 170.00 mm |
| Larghezza VPE | 136.00 mm | Altezza VPE   | 50.00 mm  |

**Nota importante**

|                |  |  |  |
|----------------|--|--|--|
| Conformità IPC | Conformità: i prodotti sono sviluppati, prodotti e forniti secondo standard e normative internazionali riconosciuti, sono conformi alle caratteristiche indicate nel foglio dati e soddisfano le caratteristiche decorative in accordo con IPC-A-610 "Classe 2". Ulteriori richieste relative al prodotto potranno essere valutate su richiesta. |  |  |
| Note           | <ul style="list-style-type: none"> <li>Additional variants on request</li> </ul>   |  |  |

**Dati tecnici**

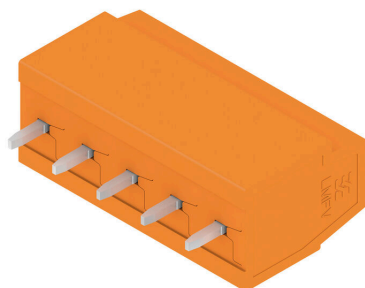
- Rated current related to rated cross-section & min. No. of poles.
- Wire end ferrule without plastic collar to DIN 46228/1
- Wire end ferrule with plastic collar to DIN 46228/4
- P on drawing = pitch
- Rated data refer only to the component itself. Clearance and creepage distances to other components are to be designed in accordance with the relevant application standards.
- The test point can only be used as potential-pickup point.
- Long term storage of the product with average temperature of 50 °C and maximum humidity 70%, 36 months

**Classificazioni**

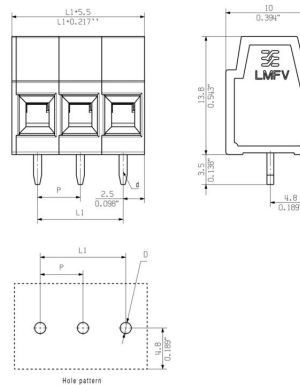
|             |             |             |             |
|-------------|-------------|-------------|-------------|
| ETIM 8.0    | EC002643    | ETIM 9.0    | EC002643    |
| ETIM 10.0   | EC002643    | ECLASS 14.0 | 27-46-01-01 |
| ECLASS 15.0 | 27-46-01-01 |             |             |

Disegni

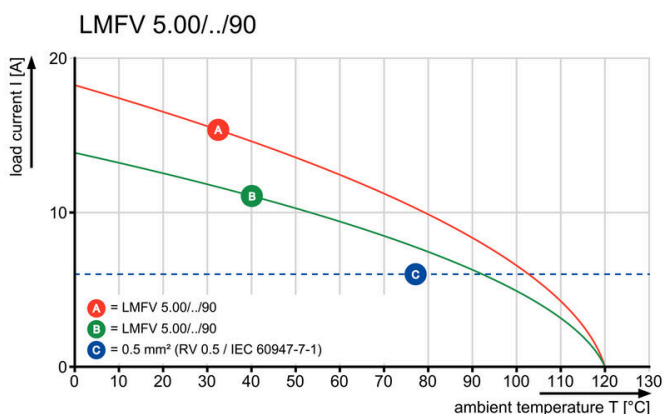
Illustrazione del prodotto



Dimensional drawing



Curva di carico



Curva di carico

