

## LMFV 5.00/02/90 3.5SN OR BX

Weidmüller Interface GmbH &amp; Co. KG

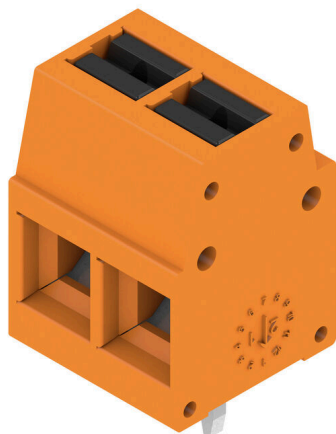
Klingenbergstraße 26

D-32758 Detmold

Germany

www.weidmueller.com

## Illustrazione del prodotto



L'innovativo collegamento rapido - semplice, sicuro ed economico: morsetti per circuito stampato con collegamento a molla e ad innesto diretto (PUSH IN). Una pietra miliare nella tecnica di collegamento. Genialmente semplice e semplicemente geniale nell'applicazione:

- Collega e scollega facilmente fili solidi o fili con boccole terminali senza l'uso di attrezzi
- siglatura univoca dei potenziali e dei punti di contatto grazie ai Push-Button colorati Fasi di progettazione e lavorazione di prim'ordine e adatte a una vasta gamma di applicazioni.

## Dati generali per l'ordinazione

Versione	Morsetti per circuito stampato, 5.00 mm, Numero di poli: 2, 90°, Lunghezza spina a saldare (l): 3.5 mm, stagnato, arancione, PUSH IN con attuatore, Campo di sezioni, max.: 2.5 mm <sup>2</sup> , Box
N. d'ordine	<a href="#">2786530000</a>
Tipo	LMFV 5.00/02/90 3.5SN OR BX
GTIN (EAN)	4064675064107
CPZ	360 Pieza
Parametri prodotto	IEC: 630 V / 24 A / 0.2 - 2.5 mm <sup>2</sup> UL: 300 V / 15 A / AWG 24 - AWG 14
Imballaggio	Box

## LMFV 5.00/02/90 3.5SN OR BX

Weidmüller Interface GmbH & Co. KG  
Klingenbergstraße 26  
D-32758 Detmold  
Germany

www.weidmueller.com

## Dati tecnici

## Omologazioni

Omologazioni



ROHS	Conforme
UL File Number Search	<a href="#">Sito web UL</a>
N° certificato (UR)	E60693

## Dimensioni e pesi

Profondità	10 mm	Profondità (pollici)	0.3937 inch
Posizione verticale	17.3 mm	Altezza (pollici)	0.6811 inch
Larghezza	10.5 mm	Larghezza (pollici)	0.4134 inch
Peso netto	1.67 g		

## Conformità ambientale del prodotto

Stato conformità RoHS	Conforme senza esenzione
REACH SVHC	No SVHC superiori a 0,1 wt%

## Parametri del sistema

Famiglia prodotti	OMNIMATE Signal - Serie LMF		
Tecnica di collegamento cavi	PUSH IN con attuatore		
Montaggio su circuito stampato	Collegamento a saldare THT		
Direzione d'uscita del conduttore	90°		
Passo in mm (P)	5.00 mm		
Passo in pollici (P)	0.197 "		
Numero di poli	2		
Numero di serie di poli	1		
quantità di file	1		
Lunghezza spina a saldare (l)	3.5 mm		
Dimensioni del codolo a saldare	0,95 x 0,8 mm		
Lama cacciavite	0,6 x 3,5		
Lunghezza di spellatura	8 mm		
Tolleranza lunghezza di spellatura	min.	-1 mm	
	max.	0 mm	
L1 in mm	5.00 mm		
L1 in pollici	0.200 "		
Protezione da contatto accidentale secondo DIN VDE 0470	IP 20		
Protezione da contatto accidentale DIN VDE 57 106	sicurezza per le dita		
Grado di protezione	IP20		

## Dati del materiale

Materiale isolante	PA	Colori	arancione
Tabella dei colori (simile)	RAL 2000	Comparative Tracking Index (CTI)	≥ 600
Moisture Level (MSL)		Classe d'infiammabilità UL 94	V-0
Materiale dei contatti	Lega in rame	Superficie dei contatti	stagnato
Rivestimento	4-8 µm SN	Struttura a strati del collegamento a saldare	4...8 µm Sn matt
Temperatura di magazzinaggio, min.	-40 °C	Temperatura di magazzinaggio, max.	70 °C
Temperatura d'esercizio, min.	-40 °C	Temperatura d'esercizio, max.	115 °C

## LMFV 5.00/02/90 3.5SN OR BX

Weidmüller Interface GmbH &amp; Co. KG

Klingenbergstraße 26

D-32758 Detmold

Germany

www.weidmueller.com

## Dati tecnici

## Conduttori adatti al collegamento

Campo di sezioni, min.	0.2 mm <sup>2</sup>	Campo di sezioni, max.	2.5 mm <sup>2</sup>
Sezione di collegamento cavo AWG, min.	AWG 24	Sezione di collegamento cavo AWG, max.	AWG 14
rigido, min. H05(07) V-U	0.2 mm <sup>2</sup>	rigido, max. H05(07) V-U	2.5 mm <sup>2</sup>
Flessibile, min. H05(07) V-K	0.2 mm <sup>2</sup>	Flessibile, max. H05(07) V-K	2.5 mm <sup>2</sup>
con terminale AEH con collare DIN 46 228/4, min.	0.25 mm <sup>2</sup>	con terminale AEH con collare DIN 46 228/4, max.	1.5 mm <sup>2</sup>
con terminale, DIN 46228 pt 1, min.	0.2 mm <sup>2</sup>	con terminale a norma DIN 46 228/1, max.	1.5 mm <sup>2</sup>
Testo di riferimento	La lunghezza dei terminali deve essere scelta a seconda del prodotto e della tensione nominale., Il diametro esterno del collare isolante non dovrebbe essere più largo del passo (P)		

## Dati di dimensionamento secondo IEC

Corrente di dimensionamento, numero minimo di poli (Tu=20 °C)	24 A	Corrente di dimensionamento, numero massimo di poli (Tu=20 °C)	24 A
Corrente di dimensionamento, numero minimo di poli (Tu=40 °C)	24 A	Corrente di dimensionamento, numero massimo di poli (Tu = 40°C)	23.1 A
Tensione di dimensionamento con classe di sovratensione/grado di lordura II/2	630 V	Tensione di dimensionamento con classe di sovratensione/grado di lordura III/2	350 V
Tensione nominale con classe di sovratensione/grado di lordura III/3	250 V	Tensione di dimensionamento con classe di sovratensione/grado di lordura II/2	4 kV
Tensione di dimensionamento con classe di sovratensione/grado di lordura III/2	4 kV	Sovratensione nominale con classe di sovratensione/grado di lordura III/3	4 kV

## Dati di dimensionamento sec. UL 1059

Istituto (UR)	UR	N° certificato (UR)	E60693
Tensione nominale (Gruppo B / UL 1059)	300 V	Tensione nominale (Gruppo D / UL 1059)	300 V
Corrente nominale (Gruppo B / UL 1059)	15 A	Corrente nominale (Gruppo D / UL 1059)	10 A
Sezione di collegamento cavo AWG, min.	AWG 24	Sezione di collegamento cavo AWG, max.	AWG 14
Riferimento ai valori di omologazione	Le specifiche indicano i valori massimi, per i dettagli fare riferimento al certificato di conformità.		

## Imballaggio

Imballaggio	Box	Lunghezza VPE	171.00 mm
Larghezza VPE	136.00 mm	Altezza VPE	50.00 mm

## Nota importante

Conformità IPC	Conformità: i prodotti sono sviluppati, prodotti e forniti secondo standard e normative internazionali riconosciuti, sono conformi alle caratteristiche indicate nel foglio dati e soddisfano le caratteristiche decorative in accordo con IPC-A-610 "Classe 2". Ulteriori richieste relative al prodotto potranno essere valutate su richiesta.
Note	<ul style="list-style-type: none"> <li>Additional variants on request</li> </ul>

**Dati tecnici**

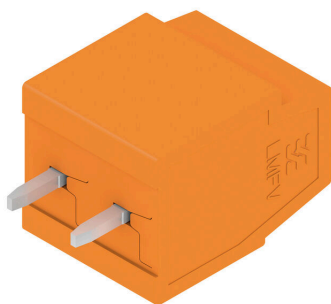
- Rated current related to rated cross-section & min. No. of poles.
- Wire end ferrule without plastic collar to DIN 46228/1
- Wire end ferrule with plastic collar to DIN 46228/4
- P on drawing = pitch
- Rated data refer only to the component itself. Clearance and creepage distances to other components are to be designed in accordance with the relevant application standards.
- The test point can only be used as potential-pickup point.
- Long term storage of the product with average temperature of 50 °C and maximum humidity 70%, 36 months

**Classificazioni**

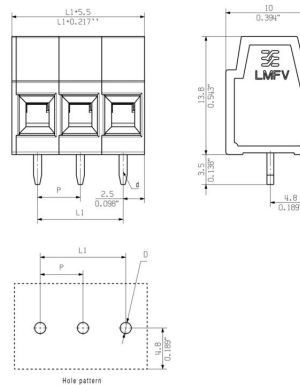
ETIM 8.0	EC002643	ETIM 9.0	EC002643
ETIM 10.0	EC002643	ECLASS 14.0	27-46-01-01
ECLASS 15.0	27-46-01-01		

Disegni

Illustrazione del prodotto



Dimensional drawing



Curva di carico



Curva di carico

