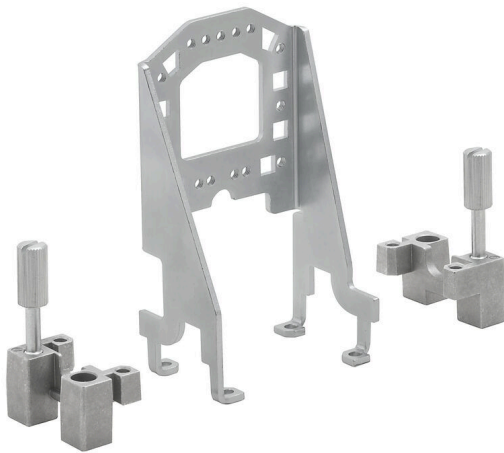


HDC GRIP PANEL 3 ADAPT COM

Weidmüller Interface GmbH & Co. KG
Klingenbergstraße 26
D-32758 Detmold
Germany

www.weidmueller.com

**Dati generali per l'ordinazione**

Versione	Connettori di potenza, Accessori, Pannello di presa
N. d'ordine	2780770000
Tipo	HDC GRIP PANEL 3 ADAPT COM
GTIN (EAN)	4064675053217
CPZ	1 Pieza

HDC GRIP PANEL 3 ADAPT COM

Weidmüller Interface GmbH & Co. KG
 Klingenbergstraße 26
 D-32758 Detmold
 Germany

www.weidmueller.com

Dati tecnici

Omologazioni

Omologazioni



ROHS Conforme

Dimensioni e pesi

Peso netto 105 g

Conformità ambientale del prodotto

Stato conformità RoHS Conforme senza esenzione
 REACH SVHC No SVHC superiori a 0,1 wt%

Versione

Dimensioni di installazione	3	Materiale di base	acciaio, zincato
Adatti per ModuPlug®	Sì		

Classificazioni

ETIM 8.0	EC002943	ETIM 9.0	EC002943
ETIM 10.0	EC002943	ECLASS 14.0	27-44-02-92
ECLASS 15.0	27-44-02-92		