

CABTITE EP 24/14 GY**Weidmüller Interface GmbH & Co. KG**

Klingenbergstraße 26

D-32758 Detmold

Germany

www.weidmueller.com

**Cabtite - Piastre di inserimento cavi**

Inserimento di cavi e fili senza spine all'interno di armadi di comando, custodie o macchine negli spazi più ristretti, con semplicità e con il minimo ingombro.

Con le piastre di inserimento cavi Cabtite, è possibile farlo anche in ambienti gravosi, che si tratti di tubi flessibili di protezione, tubi flessibili pneumatici/idraulici o cavi di fibra ottica, i cavi vengono installati rapidamente, con semplicità e con il minimo ingombro. L'installazione è eseguita tramite una singola apertura rettangolare sulla parete ed è pertanto fino al 40% più rapida (se paragonata ai pressacavi standard).

La versione a vite IP66 delle piastre di inserimento cavi è testata secondo DIN EN 60529 ed è realizzata in materiale TPE certificato UL94 V-0 con un nucleo in plastica dura, adatto a temperature da -40 °C a +90 °C.

Le piastre di inserimento cavi Cabtite sono un'alternativa economica ai pressacavi tradizionali.

Dati generali per l'ordinazione

Versione	Piastra ingresso cavo, Cabtite (sistema di inserimento cavi), TPE, grigio, Posizione verticale: 58 mm, Larghezza: 149.6 mm, Profondità: 29.2 mm, -40 °C...90 °C, IP66
N. d'ordine	2779320000
Tipo	CABTITE EP 24/14 GY
GTIN (EAN)	4064675048794
CPZ	10 Pieza

CABTITE EP 24/14 GY

Weidmüller Interface GmbH & Co. KG

Klingenbergstraße 26

D-32758 Detmold

Germany

www.weidmueller.com

Dati tecnici

Omologazioni

Omologazioni



ROHS Conforme

UL File Number Search [Sito web UL](#)

N° certificato (cURus) E223801

Dimensioni e pesi

Profondità	29.2 mm	Profondità (pollici)	1.1496 inch
Posizione verticale	58 mm	Altezza (pollici)	2.2835 inch
Larghezza	149.6 mm	Larghezza (pollici)	5.8898 inch
Peso netto	106.9 g		

Temperature

Temperatura d'esercizio -40 °C...90 °C

Conformità ambientale del prodotto

Stato conformità RoHS Conforme senza esenzione
REACH SVHC No SVHC superiori a 0,1 wt%

Numero di cavi collegabili

Tipo di montaggio 4 Utensili per avvitare

Number of connectable cables 14

Entrate cavi

Numero	5
Diametro cavo, min.	3.2 mm
Diametro cavo, max.	6.3 mm
Tipo di cavo	Cavo tondo
Numero	2
Diametro cavo, min.	4 mm
Diametro cavo, max.	7.5 mm
Tipo di cavo	Cavo tondo
Numero	3
Diametro cavo, min.	5.5 mm
Diametro cavo, max.	10.5 mm
Tipo di cavo	Cavo tondo
Numero	1
Diametro cavo, min.	8 mm
Diametro cavo, max.	12.5 mm
Tipo di cavo	Cavo tondo
Numero	3
Diametro cavo, min.	12 mm
Diametro cavo, max.	16.2 mm
Tipo di cavo	Cavo tondo

Informazioni generali

Coppia di serraggio	3.5 Nm	Silicone	No
Classe d'infiammabilità UL 94	V-0	Grado di protezione	IP66
Materiale di base	TPE	Grado di protezione (UL)	Type 1, Type 12, Type 4X

CABTITE EP 24/14 GY

Weidmüller Interface GmbH & Co. KG
Klingenbergstraße 26
D-32758 Detmold
Germany

www.weidmueller.com

Dati tecnici**Classificazioni**

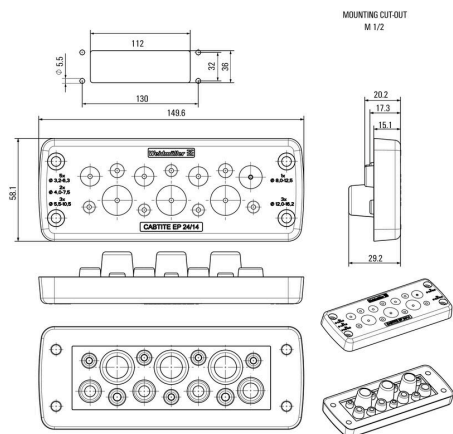
ETIM 8.0	EC002624	ETIM 9.0	EC002624
ETIM 10.0	EC002624	ECLASS 14.0	27-18-28-15
ECLASS 15.0	27-18-28-15		

CABTITE EP 24/14 GY

Weidmüller Interface GmbH & Co. KG
Klingenbergstraße 26
D-32758 Detmold
Germany

Disegni

www.weidmueller.com



CABTITE EP 24/14 GY

Weidmüller Interface GmbH & Co. KG
 Klingenbergstraße 26
 D-32758 Detmold
 Germany

www.weidmueller.com

Accessori

Materiale di fissaggio



Il sistema di inserimento cavi Cabtite offre la massima flessibilità nella gestione dei cavi in armadi di comando, custodie e macchine, allo stesso tempo permettendo di risparmiare tempo e garantendo una funzione di isolamento e fermacavo sicura per cavi con terminale già inserito e senza terminale.

La forma modulare dei telai, degli inserti a griglia e gli elementi di sigillatura Cabtite permette una rapida configurazione degli intagli per cavi con terminale preinserito, senza dover impiegare utensili e con una affidabile sigillatura di grado IP66 a norma DIN EN 60529. Telaio. Inserto. Guarnizione. Le tre componenti di base del sistema modulare garantiscono massima flessibilità, variabilità e diversità di varianti.

Dati generali per l'ordinazione

Tipo	CABTITE SC M5X25 SET	Versione
N. d'ordine	2635120000	Vite di montaggio, Cabtite (sistema di inserimento cavi), Acciaio,
GTIN (EAN)	4050118662160	inossidabile, argento, Posizione verticale: 30 mm, Larghezza: 8.5 mm,
CPZ	1 ST	Profondità: 8.5 mm

Punzone a fessura rettangolare per connettori di potenza



Per realizzare delle aperture nel vostro quadro elettrico gli utensili di foratura Weidmüller sono la scelta ideale.

- Pressacavi PG
- Pressacavi M
- Pressacavi speciali Non adatto per acciaio inox!

Dati generali per l'ordinazione

Tipo	KOK-112X36	Versione
N. d'ordine	9204870000	Punzone metallico
GTIN (EAN)	4032248693801	
CPZ	1 ST	