

**VPU AC I 2 R 275/25 LCF MB**

**Weidmüller Interface GmbH & Co. KG**  
Klingenbergstraße 26  
D-32758 Detmold  
Germany

www.weidmueller.com



Scaricatore di corrente da fulmini di tipo I/II per l'utilizzo a monte del contatore

- Adatto a 25 kA (10/350  $\mu$ s) per zone di protezione I, II, III e IV (LPL I/II/III/IV)
- Con funzione di monitoraggio remoto, un contatto di scambio
- Certificato a norma IEC 61643-11 come protezione contro le sovratensioni di Tipo I e II

**Dati generali per l'ordinazione**

Versione	Scaricatore di sovratensioni, Bassa tensione, Protezione contro le sovratensioni, Senza dispersione di corrente, con contatto remoto, Monofase, TN-S
N. d'ordine	<a href="#">2774950000</a>
Tipo	VPU AC I 2 R 275/25 LCF MB
GTIN (EAN)	4064675038887
CPZ	1 Pieza

## VPU AC I 2 R 275/25 LCF MB

Weidmüller Interface GmbH &amp; Co. KG

Klingenbergstraße 26

D-32758 Detmold

Germany

www.weidmueller.com

## Dati tecnici

## Omologazioni

Omologazioni



ROHS Conforme

## Dimensioni e pesi

Profondità	71 mm	Profondità (pollici)	2.7953 inch
Posizione verticale	99 mm	Altezza (pollici)	3.8976 inch
Larghezza	70 mm	Larghezza (pollici)	2.7559 inch
Peso netto	556 g		

## Temperature

Temperatura di magazzino	-40 °C...85 °C	Temperatura d'esercizio	-40 °C...85 °C
Umidità	Umidità rel. 5 - 95%		

## Conformità ambientale del prodotto

Stato conformità RoHS	Conforme senza esenzione
REACH SVHC	No SVHC superiori a 0,1 wt%

## Dati nominali IEC / EN

Numero di poli	2	Corrente di fuga in $U_n$	1 $\mu$ A
Contatto di segnalazione	250 V 1A 1CO	Tensione nominale (AC)	230 V
Rete a bassa tensione	Monofase, TN-S	Tipo di tensione	AC
Sovratensione temporanea - TOV	438 V	Tempo di reazione / tempo di fallback	$\leq$ 25 ns
Campo di frequenze, max.	60 Hz	Campo di frequenze, min.	50 Hz
Norme	IEC 61643-11, EN 61643-11	Corrente di prova da fulmine limp(10/350 $\mu$ s) (L-PE)	25 kA
Classe di prescrizione secondo EN 61643-11	T1, T2	Classe a norma IEC 61643-11	Tipo I, Tipo II
Tensione permanente massima, $U_c$ (AC)	275 V	Coordinamento energetico	Tipo I, Tipo II, Tipo III
Corrente di carico nominale IL	100 A	Corrente di scarica $I_n$ (8/20 $\mu$ s) filo-PE	25 kA
Corrente di scarica $I_{max}$ . (8/20 $\mu$ s) filo-PE	100 kA	Tipo SPD	T1, T2
Livello di protezione $U_p$ con IN (L/N-PE)	$\leq$ 1.5 kV	Corrente nominale di cortocircuito ISCCR50 kA	
Capacità di estinzione della corrente residua $I_{fi}$	Non presente per ragioni tecniche	Prefusibile integrato	No
Corrente conduttore di protezione IPE	1 $\mu$ A		

## Dati di collegamento serraggio remoto

Sezione di collegamento cavo, flessibile, 0.14 mm <sup>2</sup> min.		Lunghezza di spelatura	8 mm
Tipo di collegamento	Collegamento a vite: innestabile	Sezione di collegamento cavo, flessibile, 1.5 mm <sup>2</sup> max.	
Coppia di serraggio max.	0.25 Nm		

## VPU AC I 2 R 275/25 LCF MB

Weidmüller Interface GmbH &amp; Co. KG

Klingenbergstraße 26

D-32758 Detmold

Germany

www.weidmueller.com

## Dati tecnici

## Dati generali

Indicatore ottico di funzionamento	verde = ok, rosso = lo scaricatore è difettoso - sostituirlo.	Segmento	Ripartizione di energia
Versione	Protezione contro le sovratensioni, Senza dispersione di corrente, con contatto remoto	Forma	Custodie portacomponenti; 4 TE, Insta IP20
Classe d'infiammabilità UL 94	V-0	Colori	grigio
Grado di protezione	IP20 installato	Guida equipaggiata	TS 35
Altitudine di esercizio	≤ 2000 m		

## Isolamento secondo EN 50 178

Classe di sovratensione	II	Grado di lordura	2
-------------------------	----	------------------	---

## Dati di collegamento

Lunghezza di spellatura	18 mm	Tecnica di collegamento cavi	Collegamento a vite
Tipo di collegamento	Collegamento a vite	Lunghezza di spellatura, collegamento di 18 mm dimensionamento	
Coppia di serraggio, min.	3 Nm	Coppia di serraggio, max.	4.5 Nm
Campo di serraggio, collegamento di dimensionamento	16 mm <sup>2</sup>	Campo di sezioni, min.	1.5 mm <sup>2</sup>
Campo di sezioni, max.	35 mm <sup>2</sup>	Sezione di collegamento cavo, rigido, min.	1.5 mm <sup>2</sup>
Sezione di collegamento cavo, rigido, max.	35 mm <sup>2</sup>	Sezione di collegamento cavo, flessibile, min.	1.5 mm <sup>2</sup>
Sezione di collegamento cavo, flessibile, 25 mm <sup>2</sup> max.		Sezione di collegamento cavo, flessibile, 1.5 mm <sup>2</sup> AEH (DIN 46228-1), min.	
Sezione di collegamento cavo, flessibile, 35 mm <sup>2</sup> AEH (DIN 46228-1), max.		Sezione di collegamento, semirigida, min.	1.5 mm <sup>2</sup>
Sezione di collegamento, semirigida, max.	35 mm <sup>2</sup>		

## Dati elettrici

Tipo di tensione	AC
------------------	----

## Dati generali

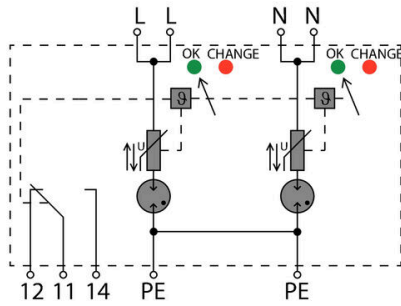
Numero di poli	2	Grado di protezione	IP20 installato
Colori	grigio		

## Garanzia

Periodo	5 anni
---------	--------

## Classificazioni

ETIM 8.0	EC001457	ETIM 9.0	EC001457
ETIM 10.0	EC001457	ECLASS 14.0	27-17-12-04
ECLASS 15.0	27-17-12-04		



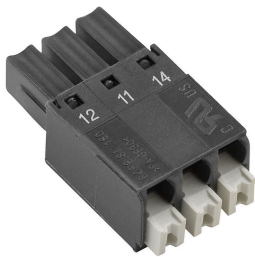
Principle circuit diagram

**Accessori****Cacciavite a croce, tipo Phillips**

Cacciaviti SDIK PH a croce tipo Phillips, isolati VDE, DIN 7438, ISO 8764/2-PH, innesto femmina secondo ISO 8764-PH, impugnatura SoftFinish

**Dati generali per l'ordinazione**

Tipo	SDIK PH1 X 80	Versione	
N. d'ordine	<a href="#">2749890000</a>	Cacciavite, Larghezza della lama (B): 1 mm, 80 mm, Spessore della	
GTIN (EAN)	4050118897098	lama (A): 1	
CPZ	1 ST		

**Serie VPU**

Ampia scelta di accessori per tutta la gamma

**Dati generali per l'ordinazione**

Tipo	PLUG VPU AC	Versione	
N. d'ordine	<a href="#">2855300000</a>		
GTIN (EAN)	4064675533283		
CPZ	10 ST		