

TRPL 24VDC 1CO AU TRAK

Weidmüller Interface GmbH & Co. KG

Klingenbergstraße 26

D-32758 Detmold

Germany

www.weidmueller.com



I moduli completi ultra compatti TERMSERIES TRAK sono conformi ai rigorosi standard dell'industria ferroviaria. I loro relè sono installati in modo permanente, il che li rende particolarmente resistenti alle vibrazioni. Operano in modo affidabile in un intervallo di temperatura da -40 a +70°C e sono protetti dalla condensazione. Le oscillazioni di tensione e le interruzioni ferroviarie tipiche sono tollerate senza guasti funzionali. Grazie al loro design sottile e piatto, possono essere installati ovunque. E poiché i loro contorni sono identici a quelli del collaudato TERMSERIES, tutti gli accessori delle serie possono essere utilizzati. Ciò significa che è possibile realizzare soluzioni estremamente robuste, anche al di fuori dell'industria ferroviaria.

- Sviluppato secondo i rigorosi standard ferroviari EN 50155, EN 61373 e EN 45545-2
- Resistente a oscillazioni di tensione e temperatura
- Insensibile a urti e vibrazioni
- Estremamente compatta con una larghezza di soli 6,4 mm e una profondità di 63 mm
- LED di stato integrato per test di funzionamento semplici
- Compatibile con la gamma completa di accessori TERMSERIES
- Versione 1 contatto di scambio

Dati generali per l'ordinazione

| | |
|-------------|---|
| Versione | TERMSERIES compatta, Modulo a relè, Numero di contatti: 1, Contatto di scambio Au (oro), AgSnO ₂ , Tensione nominale: 24 V DC +25% / -30%, Corrente permanente: 6 A, PUSH IN, Tasto di prova disponibile: No |
| N. d'ordine | 2773900000 |
| Tipo | TRPL 24VDC 1CO AU TRAK |
| GTIN (EAN) | 4064675037675 |
| CPZ | 10 Pieza |

TRPL 24VDC 1CO AU TRAK

Weidmüller Interface GmbH & Co. KG

Klingenbergstraße 26

D-32758 Detmold

Germany

www.weidmueller.com

Dati tecnici

Omologazioni

Omologazioni



Dimensioni e pesi

| | | | |
|---------------------|---------|----------------------|-------------|
| Profondità | 62.5 mm | Profondità (pollici) | 2.4606 inch |
| Posizione verticale | 89.4 mm | Altezza (pollici) | 3.5197 inch |
| Larghezza | 6.4 mm | Larghezza (pollici) | 0.252 inch |
| Peso netto | 25 g | | |

Temperature

| | | | |
|--------------------------|----------------|----------------------|--|
| Temperatura di magazzino | -40 °C...85 °C | Temperatura ambiente | -40 °C...70 °C |
| Temperatura d'esercizio | | Umidità | 95% per 30 giorni, leggera formazione di condensa secondo EN 50155 |

Conformità ambientale del prodotto

| | |
|--------------------------------------|--------------------------------------|
| Stato conformità RoHS | Conforme con esenzione |
| Esenzione RoHS (se applicabile/nota) | 7a, 7cl |
| REACH SVHC | Lead 7439-92-1 |
| SCIP | 75e5f661-708e-44b0-9fc2-4f6c675b3b71 |

lato di comando

| | | | |
|---------------------|-----------------------|-------------------------|---|
| Tensione nominale | 24 V DC +25 % / -30 % | Corrente nominale DC | 16 mA |
| Potenza nominale | 384 mW | Resistenza della bobina | 3390 Ω ± 10 % |
| Indicatore di stato | LED verde | Circuito di protezione | Diodo a corsa libera, Diodo soppressore |

Lato di carico

| | | | |
|--|----------------------------------|---|-----------------------|
| Tensione di commutazione nominale | 250 V AC | Corrente permanente | 6 A |
| Max. frequenza di commutazione con carico nominale | 0.1 Hz | Tensione di commutazione AC, max. | 250 V |
| Tensione di commutazione DC, max. | 250 V | Corrente di punta | 20 A / 20 ms |
| Potenza di commutazione AC (ohmica), max. | 1500 VA | Potenza di commutazione DC (ohmica), max. | 144 W @ 24 V |
| Ritardo all'inserzione | 5.6 ms | Ritardo alla disinserzione | 21.4 ms |
| Tipo di contatto | 1 CO contact (Au (Gold), AgSnO2) | Durata meccanica | 10 x 106 commutazioni |
| Potenza di commutazione min. | 1 mA @ 1 V | | |

Dati generali

| | |
|---|-------------------------------------|
| Altitudine di esercizio | ≤ 2000 m, sopra il livello del mare |
| Versione | per applicazioni ferroviarie |
| Guida equipaggiata | TS 35 |
| Tasto di prova disponibile | No |
| Indicatore di posizione dell'interruttore meccanico | No |
| Colori | nero |
| Classe d'infiammabilità UL 94 | V-0 |

TRPL 24VDC 1CO AU TRAK
Weidmüller Interface GmbH & Co. KG

Klingenbergstraße 26

D-32758 Detmold

Germany

www.weidmueller.com
Dati tecnici

| | | |
|---|------------------------------|--------------------------|
| Componente classe d'infiammabilità UL94 | Componente | Custodia |
| | Classe d'infiammabilità UL94 | V-0 |
| | Componente | Indicatore di stato relè |
| | Classe d'infiammabilità UL94 | V-0 |
| | Componente | Pusher |
| | Classe d'infiammabilità UL94 | V-0 |

Cordinazione di isolamento

| | | | |
|--|------------------|---|-----------------------|
| Tensione nominale | 300 V | Grado di lordura | 2 |
| Classe di sovratensione | III | Distanza in aria e superficiale lato comando/lato di carico | ≥ 6 mm |
| Rigidità dielettrica lato comando - lato di carico | 4 kVeff / 1 min. | Tipo di isolamento in ingresso e in uscita | Isolamento rinforzato |
| Rigidità dielettrica del contatto aperto | 1 kVeff / 1 min | Rigidità dielettrica rispetto alla guida di supporto | 4 kVeff / 1 min. |
| Tensione impulsiva massima | 6 kV (1,2/50 µs) | Grado di protezione | IP20 |

Dati di collegamento

| | | | |
|--|---------------------|--|----------------------|
| Tecnica di collegamento cavi | PUSH IN | Lunghezza di spellatura, collegamento di dimensionamento | 9 mm |
| Campo di serraggio, collegamento di dimensionamento | 1.5 mm ² | Campo di sezioni, min. | 0.14 mm ² |
| Campo di sezioni, max. | 2.5 mm ² | Sezione di collegamento cavo AWG, min. | AWG 26 |
| Sezione di collegamento cavo AWG, max. | AWG 14 | Sezione di collegamento cavo, rigido, min. | 0.5 mm ² |
| Sezione di collegamento cavo, rigido, max. | 1.5 mm ² | Sezione di collegamento cavo, rigido, min. (AWG) | AWG 26 |
| Sezione di collegamento cavo, rigido, max. (AWG) | AWG 14 | Sezione di collegamento cavo, flessibile, min. | 0.35 mm ² |
| Sezione di collegamento cavo, flessibile, max. | 2.5 mm ² | Sezione di collegamento cavo, flessibile, min. (AWG) | AWG 26 |
| Sezione di collegamento cavo, flessibile, max. (AWG) | AWG 14 | Sezione di collegamento cavo, flessibile con terminali DIN 46228/4, min. | 0.14 mm ² |
| Sezione di collegamento cavo, flessibile con terminali DIN 46228/4, max. | 1.5 mm ² | Sezione di collegamento cavo, flessibile, min. AEH (DIN 46228-1), min. | 0.5 mm ² |
| Sezione di collegamento cavo, flessibile, max. AEH (DIN 46228-1), max. | 1.5 mm ² | Dimensione lama | 0,6 x 3,5 mm |

Classificazioni

| | | | |
|-------------|-------------|-------------|-------------|
| ETIM 8.0 | EC001437 | ETIM 9.0 | EC001437 |
| ETIM 10.0 | EC001437 | ECLASS 14.0 | 27-37-16-01 |
| ECLASS 15.0 | 27-37-16-01 | | |

TRPL 24VDC 1CO AU TRAK

Weidmüller Interface GmbH & Co. KG
 Klingenbergstraße 26
 D-32758 Detmold
 Germany

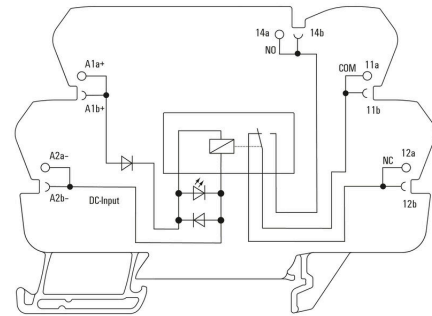
www.weidmueller.com

Disegni

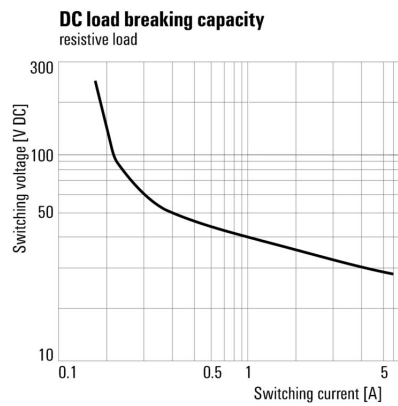
Simile alla figura



Schema elettrico

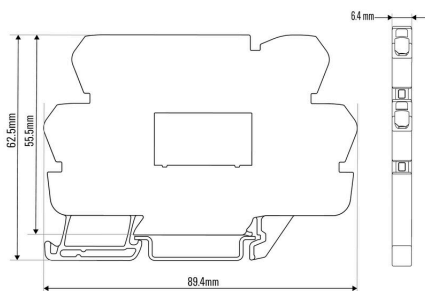


Graph



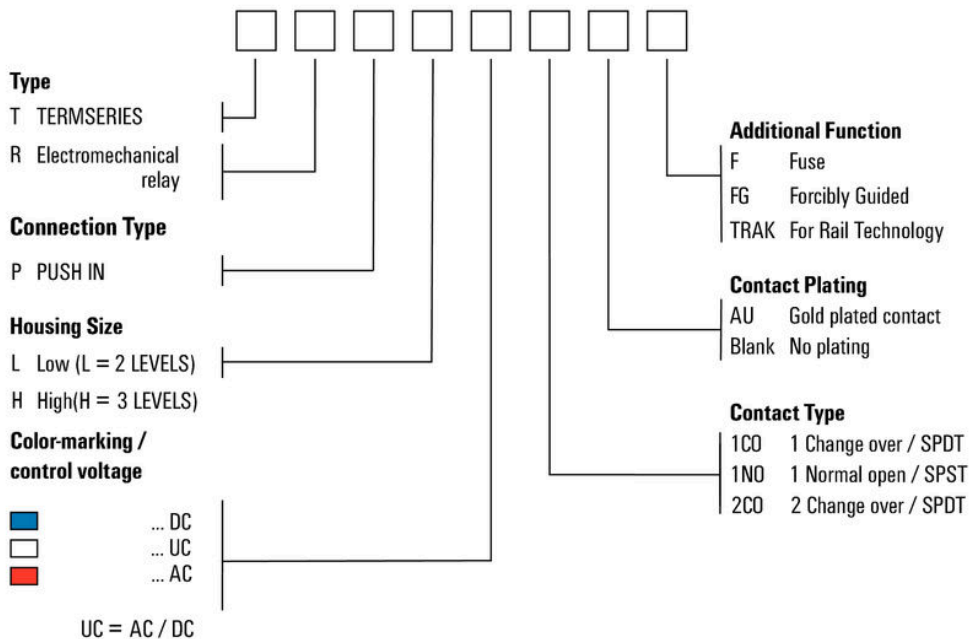
Curva limite di carico DC Carico ohmico

Dimensional drawing



Miscellaneous

Type code electromechanical relay



Codici dei modelli

TRPL 24VDC 1CO AU TRAK

Weidmüller Interface GmbH & Co. KG

Klingenbergstraße 26

D-32758 Detmold

Germany

www.weidmueller.com

Accessori

neutra



I marcatori WS sono la soluzione ideale per i morsetti Serie W. Grazie alla loro compatibilità con il sistema, i marcatori WS possono essere impiegati anche per la Serie I e la Serie Z. Le ampie superfici di siglatura permettono di inserire non solo lunghe stringhe di caratteri, ma anche testi su più righe.

I marcatori WS sono l'ideale per realizzare etichette con stringhe di caratteri lunghe e personalizzate. Grazie al collaudato formato MultiCard, è possibile eseguire la stampa con PrintJet CONNECT o Plotter

- Montabili in strisce o singolarmente
- Marcatori nel collaudato formato MultiCardPer simboli speciali: Si prega di inviarci un file del nostro software di siglatura M-Print PRO o M-Print PRO Online (senza installazione) per le vostre specifiche di siglatura.

Dati generali per l'ordinazione

| | | |
|-------------|----------------------------|--|
| Tipo | WS 10/6 M MC NE WS | Versione |
| N. d'ordine | 1818400000 | WS, Terminal marker, 10 x 6 mm, Passo in mm (P): 6.00 Weidmueller, |
| GTIN (EAN) | 4032248310876 | Allen-Bradley, bianco |
| CPZ | 600 ST | |

Collegamenti trasversali



Collegamenti trasversali regolabili

Aumenta la flessibilità dei collegamenti trasversali Il collegamento trasversale TERMSERIES ((TCC) permette collegamenti trasversali regolabili individualmente con un massimo di 51 poli. Il numero massimo di poli collegabili è stato aumentato di 32 poli. Il materiale della spellatura può essere accorciato alla lunghezza desiderata molto semplicemente. I collegamenti trasversali convincono grazie alla semplicità di gestione e alla loro visibilità, oltre che alle possibilità universali di collegamento. Una rete aggiuntiva impedisce alla molla di deformarsi durante il montaggio.

- Collegamenti trasversali regolabili individualmente con 51 poli
- Barra aggiuntiva per evitare la deformazione della molla
- Collegamenti trasversali ampliati fino a 32 poli
- Resistenza alle vibrazioni

Dati generali per l'ordinazione

| | | |
|-------------|----------------------------|--------------------------------------|
| Tipo | TCC 6.4/51 RD | Versione |
| N. d'ordine | 2556410000 | TERMSERIES, Collegamento trasversale |
| GTIN (EAN) | 4050118566925 | |
| CPZ | 10 ST | |

| | | |
|-------------|----------------------------|--------------------------------------|
| Tipo | TCC 6.4/51 OR | Versione |
| N. d'ordine | 2556370000 | TERMSERIES, Collegamento trasversale |
| GTIN (EAN) | 4050118566680 | |
| CPZ | 10 ST | |

TRPL 24VDC 1CO AU TRAK

Weidmüller Interface GmbH & Co. KG
 Klingenbergstraße 26
 D-32758 Detmold
 Germany

www.weidmueller.com

Accessori

| | | |
|-------------|----------------------------|--------------------------------------|
| Tipo | TCC 6.4/51 BL | Versione |
| N. d'ordine | 2556450000 | TERMSERIES, Collegamento trasversale |
| GTIN (EAN) | 4050118566963 | |
| CPZ | 10 ST | |
| Tipo | TCC 6.4/51 BK | Versione |
| N. d'ordine | 2556490000 | TERMSERIES, Collegamento trasversale |
| GTIN (EAN) | 4050118567007 | |
| CPZ | 10 ST | |
| Tipo | TCC 6.4/2 OR | Versione |
| N. d'ordine | 2556350000 | TERMSERIES, Collegamento trasversale |
| GTIN (EAN) | 4050118566826 | |
| CPZ | 10 ST | |
| Tipo | TCC 6.4/2 BL | Versione |
| N. d'ordine | 2556430000 | TERMSERIES, Collegamento trasversale |
| GTIN (EAN) | 4050118566949 | |
| CPZ | 10 ST | |
| Tipo | TCC 6.4/2 BK | Versione |
| N. d'ordine | 2556470000 | TERMSERIES, Collegamento trasversale |
| GTIN (EAN) | 4050118566987 | |
| CPZ | 10 ST | |
| Tipo | TCC 6.4/10 RD | Versione |
| N. d'ordine | 2556400000 | TERMSERIES, Collegamento trasversale |
| GTIN (EAN) | 4050118566918 | |
| CPZ | 10 ST | |
| Tipo | TCC 6.4/10 OR | Versione |
| N. d'ordine | 2556360000 | TERMSERIES, Collegamento trasversale |
| GTIN (EAN) | 4050118566673 | |
| CPZ | 10 ST | |
| Tipo | TCC 6.4/10 BL | Versione |
| N. d'ordine | 2556440000 | TERMSERIES, Collegamento trasversale |
| GTIN (EAN) | 4050118566956 | |
| CPZ | 10 ST | |
| Tipo | TCC 6.4/10 BK | Versione |
| N. d'ordine | 2556480000 | TERMSERIES, Collegamento trasversale |
| GTIN (EAN) | 4050118566994 | |
| CPZ | 10 ST | |
| Tipo | TCC 12.8/26 RD | Versione |
| N. d'ordine | 2556420000 | TERMSERIES, Collegamento trasversale |
| GTIN (EAN) | 4050118566932 | |
| CPZ | 10 ST | |
| Tipo | TCC 12.8/26 OR | Versione |
| N. d'ordine | 2556380000 | TERMSERIES, Collegamento trasversale |
| GTIN (EAN) | 4050118566697 | |
| CPZ | 10 ST | |
| Tipo | TCC 12.8/26 BL | Versione |
| N. d'ordine | 2556460000 | TERMSERIES, Collegamento trasversale |
| GTIN (EAN) | 4050118566970 | |
| CPZ | 10 ST | |
| Tipo | TCC 12.8/26 BK | Versione |
| N. d'ordine | 2556500000 | TERMSERIES, Collegamento trasversale |
| GTIN (EAN) | 4050118567014 | |
| CPZ | 10 ST | |

TRPL 24VDC 1CO AU TRAK

Weidmüller Interface GmbH & Co. KG

Klingenbergstraße 26

D-32758 Detmold

Germany

www.weidmueller.com

Accessori

| | | |
|-------------|----------------------------|--------------------------------------|
| Tipo | TCC 6.4/2 RD | Versione |
| N. d'ordine | 2556390000 | TERMSERIES, Collegamento trasversale |
| GTIN (EAN) | 4050118566901 | |
| CPZ | 10 ST | |

Cacciavite a lama



Cacciaviti SDI a croce, isolati VDE, SDI DIN 7437, ISO 2380/2, innesto femmina secondo DIN 5264, ISO 2380/1, impugnatura SoftFinish

Dati generali per l'ordinazione

| | | |
|-------------|----------------------------|---|
| Tipo | SDIS 0.6X3.5X100 | Versione |
| N. d'ordine | 2749810000 | Cacciavite, Larghezza della lama (B): 3.5 mm, Lunghezza della lama: 100 mm, Spessore della lama (A): 0.6 mm |
| GTIN (EAN) | 4050118897012 | |
| CPZ | 1 ST | |
| Tipo | SDS 0.6X3.5X100 | Versione |
| N. d'ordine | 2749340000 | Cacciavite, Larghezza della lama (B): 3.5 mm, Lunghezza della lama: 100 mm, Spessore della lama (A): 0.6 mm |
| GTIN (EAN) | 4050118895568 | |
| CPZ | 1 ST | |

Adattatore interfaccia TERMSERIES



Cavi di segnale più veloci in meno spazio
Per ridurre i tempi di cablaggio, tra il sistema di controllo e il livello di interfaccia si utilizzano cavi preconfezionati che vengono collegati semplicemente all'adattatore TERMSERIES. In tal modo, si riducono notevolmente i tempi di throughput nella costruzione di quadri elettrici. L'adattatore presenta una misura universale e offre concreti vantaggi di spazio in interazione con i prodotti TERMSERIES dotati di profilo corrispondente.

- Tempi di cablaggio ridotti grazie al concetto plug-and-play con i cavi preconfezionati
- Può essere applicato ai lati ingresso e uscita dei prodotti TERMSERIES
- Pronto per logica di commutazione positiva e negativa
- Elevato risparmio di spazio grazie all'attacco universale per l'uso con altri prodotti TERMSERIES

Dati generali per l'ordinazione

| | | |
|-------------|----------------------------|---|
| Tipo | TIA F10 | Versione |
| N. d'ordine | 1463520000 | TERMSERIES, Adattatore, Spina a 10 poli secondo DIN EN 60603-13, leva di bloccaggio lunga, Numero di percorsi di segnale: 8, Tensione nominale DC : 24 V, Corrente nominale (per percorso di segnale): 125 mA |
| GTIN (EAN) | 4050118323535 | |
| CPZ | 1 ST | |

TRPL 24VDC 1CO AU TRAK

Weidmüller Interface GmbH & Co. KG

Klingenbergstraße 26

D-32758 Detmold

Germany

www.weidmueller.com

Accessori

Adattatori di interfaccia



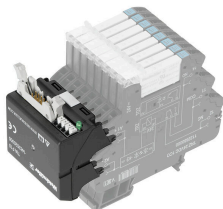
Cavi di segnale più veloci in meno spazio
Per ridurre i tempi di cablaggio, tra il sistema di controllo e il livello di interfaccia si utilizzano cavi preconfezionati che vengono collegati semplicemente all'adattatore TERMSERIES. In tal modo, si riducono notevolmente i tempi di throughput nella costruzione di quadri elettrici. L'adattatore presenta una misura universale e offre concreti vantaggi di spazio in interazione con i prodotti TERMSERIES dotati di profilo corrispondente.

- Tempi di cablaggio ridotti grazie al concetto plug-and-play con i cavi preconfezionati
- Può essere applicato ai lati ingresso e uscita dei prodotti TERMSERIES
- Pronto per logica di commutazione positiva e negativa
- Elevato risparmio di spazio grazie all'attacco universale per l'uso con altri prodotti TERMSERIES

Dati generali per l'ordinazione

| | | |
|-------------|----------------------------|--|
| Tipo | TIA SUBD 15S | Versione |
| N. d'ordine | 1463530000 | TERMSERIES, Adattatore, Sub-D, 15 poli, DIN 41652 / IEC 60807, |
| GTIN (EAN) | 4050118323542 | Numero di percorsi di segnale: 8, Tensione nominale DC : 24 V, |
| CPZ | 1 ST | Corrente nominale (per percorso di segnale): 125 mA |

Adattatore interfaccia TERMSERIES



Cavi di segnale più veloci in meno spazio
Per ridurre i tempi di cablaggio, tra il sistema di controllo e il livello di interfaccia si utilizzano cavi preconfezionati che vengono collegati semplicemente all'adattatore TERMSERIES. In tal modo, si riducono notevolmente i tempi di throughput nella costruzione di quadri elettrici. L'adattatore presenta una misura universale e offre concreti vantaggi di spazio in interazione con i prodotti TERMSERIES dotati di profilo corrispondente.

- Tempi di cablaggio ridotti grazie al concetto plug-and-play con i cavi preconfezionati
- Può essere applicato ai lati ingresso e uscita dei prodotti TERMSERIES
- Pronto per logica di commutazione positiva e negativa
- Elevato risparmio di spazio grazie all'attacco universale per l'uso con altri prodotti TERMSERIES

Dati generali per l'ordinazione

| | | |
|-------------|----------------------------|---|
| Tipo | TIAL F10 | Versione |
| N. d'ordine | 1463540000 | TERMSERIES, Adattatore, Spina a 10 poli secondo DIN EN 60603-13, |
| GTIN (EAN) | 4050118323559 | leva di bloccaggio lunga, Numero di percorsi di segnale: 8, Tensione nominale DC : 24 V, Corrente nominale (per percorso di segnale): 125 |
| CPZ | 1 ST | mA |

TRPL 24VDC 1CO AU TRAK

Weidmüller Interface GmbH & Co. KG

Klingenbergstraße 26

D-32758 Detmold

Germany

www.weidmueller.com

Accessori

Adattatori di interfaccia



Cavi di segnale più veloci in meno spazio
Per ridurre i tempi di cablaggio, tra il sistema di controllo e il livello di interfaccia si utilizzano cavi preconfezionati che vengono collegati semplicemente all'adattatore TERMSERIES. In tal modo, si riducono notevolmente i tempi di throughput nella costruzione di quadri elettrici. L'adattatore presenta una misura universale e offre concreti vantaggi di spazio in interazione con i prodotti TERMSERIES dotati di profilo corrispondente.

- Tempi di cablaggio ridotti grazie al concetto plug-and-play con i cavi preconfezionati
- Può essere applicato ai lati ingresso e uscita dei prodotti TERMSERIES
- Pronto per logica di commutazione positiva e negativa
- Elevato risparmio di spazio grazie all'attacco universale per l'uso con altri prodotti TERMSERIES

Dati generali per l'ordinazione

| | | | |
|-------------|----------------------------|---|--|
| Tipo | TIAL F20 | Versione | |
| N. d'ordine | 1463550000 | TERMSERIES, Adattatore, Spina a 20 poli secondo DIN EN 60603-13, | |
| GTIN (EAN) | 4050118331783 | leva di bloccaggio lunga, Numero di percorsi di segnale: 16, Tensione | |
| CPZ | 1 ST | nominale DC : 24 V, Corrente nominale (per percorso di segnale): 60 | |
| | | mA | |

Parete di separazione



Versatili pareti di separazione

Le pareti di separazione possono essere usate per raggruppare insieme i segnali in modo visivo, per isolare i moduli elettricamente e per inserire cartellini di siglatura per una migliore panoramica. Questo li rende un accessorio particolarmente versatile. Le pareti di separazione aumentano le distanze di compensazione e superficiale tra due moduli, aumentando in questo modo la tensione di isolamento di dimensionamento tra due moduli fino a 600 V. Doppie pareti di separazione possono essere contrassegnate con i marcatori WAD5 o WS10/5 e permettere i collegamenti trasversali. L'installazione è semplificata grazie

ai fori per estrarre individualmente i canali dei collegamenti trasversali.

- Le pareti di separazione dividono in modo visivo i gruppi uno dall'altro
- Rientranze per estrarre separatamente i canali dei collegamenti trasversali
- Le pareti di separazione isolano due moduli l'uno dall'altro aumentando le distanze di compensazione e superficiale fino a 600 V

TRPL 24VDC 1CO AU TRAK

Weidmüller Interface GmbH & Co. KG
 Klingenbergstraße 26
 D-32758 Detmold
 Germany

www.weidmueller.com

Accessori

Dati generali per l'ordinazione

| | | | |
|-------------|---------------------------|--|--|
| Tipo | TW TXS/TXZ R3.2 | Versione | |
| N. d'ordine | 124080000 | TERMSERIES, Parete di separazione | |
| GTIN (EAN) | 4050118028188 | | |
| CPZ | 10 ST | | |
| Tipo | TXL PP | Versione | |
| N. d'ordine | 277409000 | TERMSERIES compatta, Parete di separazione | |
| GTIN (EAN) | 4064675037866 | | |
| CPZ | 10 ST | | |

Moduli passanti



Connettori passaparete di precisione
 Le morsettiere che si adattano con precisione consentono di portare i potenziali dal lato di controllo al lato di carico e viceversa. A causa della compatibilità con TERMSERIES, esiste un sistema di prova uniforme con un rubinetto di prova standardizzato.

Dati generali per l'ordinazione

| | | | |
|-------------|---------------------------|---|--|
| Tipo | TXPL FT | Versione | |
| N. d'ordine | 277408000 | TERMSERIES compatta, Morsetto passante, PUSH IN | |
| GTIN (EAN) | 4064675037859 | | |
| CPZ | 1 ST | | |

Modulo di alimentazione



Morsettiere di alimentazione a ingombro minimo
 Per l'alimentazione semplice di potenziali neutri o negativi all'ingresso di potenziali commutati all'uscita. I collegamenti trasversali consentono un collegamento a ingombro minimo di sensori e attuatori senza morsettiere passanti aggiuntive.

Dati generali per l'ordinazione

| | | | |
|-------------|---------------------------|---|--|
| Tipo | TXPL S | Versione | |
| N. d'ordine | 277410000 | TERMSERIES compatta, Modulo di alimentazione, PUSH IN | |
| GTIN (EAN) | 4064675037873 | | |
| CPZ | 1 ST | | |