

TRPL 12-60VUC 2CO

Weidmüller Interface GmbH & Co. KG
 Klingenbergstraße 26
 D-32758 Detmold
 Germany

www.weidmueller.com

Simile alla figura



Il tuttofare. Moduli relè compatti da 12,8 mm di larghezza con numerosi accessori, ampia selezione di varianti e possibilità illimitate di collegamenti trasversali.

- 2 contatti di scambio
- Materiale dei contatti: AgNi
- LED di stato integrato per test di funzionamento semplici
- Unico ingresso multitensione da 12 a 60 V UC e da 24 a 230 V UC
- Tensioni d'ingresso da 5 V DC a 230 V UC con marcatura colorata: AC: rosso, DC: blu, UC: bianco

Dati generali per l'ordinazione

Versione	TERMSERIES compatta, Modulo a relè, Numero di contatti: 2, x 1 contatto di scambio AgNi, Tensione nominale: 12...60 V UC $\pm 10\%$, Corrente permanente: 6 A, PUSH IN, Tasto di prova disponibile: No
N. d'ordine	2773790000
Tipo	TRPL 12-60VUC 2CO
GTIN (EAN)	4064675037569
CPZ	10 Pieza

TRPL 12-60VUC 2CO

Weidmüller Interface GmbH & Co. KG

Klingenbergstraße 26

D-32758 Detmold

Germany

www.weidmueller.com

Dati tecnici

Omologazioni

Omologazioni

UL File Number Search [Sito web UL](#)

N&deg; Certificato (cULus) E141197

Dimensioni e pesi

Profondità	62.5 mm	Profondità (pollici)	2.4606 inch
Posizione verticale	89.4 mm	Altezza (pollici)	3.5197 inch
Larghezza	12.8 mm	Larghezza (pollici)	0.5039 inch
Peso netto	53.5 g		

Temperature

Temperatura di magazzino	-40 °C...85 °C	Temperatura ambiente	-40 °C...60 °C
Temperatura d'esercizio		Umidità	5 -85% umidità rel., Tu = 40°C, senza condensa

Conformità ambientale del prodotto

Stato conformità RoHS	Conforme con esenzione
Esenzione RoHS (se applicabile/nota)	7a, 7cl
REACH SVHC	Lead 7439-92-1
SCIP	9e2cbc49-76d9-4611-b8ec-5b4f549a0aa9

Dati di dimensionamento UL

Sezione di collegamento AWG, min.	AWG 26	Sezione di collegamento AWG, max.	AWG 14
Tipo di cavo	conduttore flessibile in rame, conduttore rigido in rame	Grado di lordura	2

lato di comando

Tensione nominale	12...60 V UC ±10 %	Corrente nominale DC	57mA @ 12 V DC, 13mA @ 60 V DC
Potenza nominale	680 mVA @ 24V DC, 780 mVA @ 60V DC	Resistenza della bobina	147 Ω ± 10 %
Indicatore di stato	LED verde	Circuito di protezione	Raddrizzatore

Lato di carico

Tensione di commutazione nominale	250 V AC	Corrente permanente	6 A
Max. frequenza di commutazione con carico nominale	0.1 Hz	Tensione di commutazione AC, max.	250 V
Tensione di commutazione DC, max.	250 V	Corrente di punta	20 A / 20 ms
Potenza di commutazione AC (ohmica), max.	1500 VA	Potenza di commutazione DC (ohmica), max.	144 W @ 24 V
Tipo di contatto	2 x 1 CO Contact (AgNi)	Durata meccanica	5 x 106 commutazioni
Potenza di commutazione min.	1 mA @ 24 V, 10 mA @ 12 V, 100 mA @ 5 V		

TRPL 12-60VUC 2CO
Weidmüller Interface GmbH & Co. KG

Klingenbergstraße 26

D-32758 Detmold

Germany

www.weidmueller.com
Dati tecnici
Dati generali

Altitudine di esercizio	≤ 2000 m, sopra il livello del mare	Guida equipaggiata	TS 35
Tasto di prova disponibile	No	Colori	nero

Cordinazione di isolamento

Grado di lordura	2	Classe di sovratensione	III
Distanza in aria e superficiale lato comando/lato di carico	≥ 6 mm	Rigidità dielettrica lato comando - lato di carico	4 kVeff / 1 min.
Tipo di isolamento in ingresso e in uscita	Isolamento rinforzato	Rigidità dielettrica dei contatti adiacenti	4 kVeff / 1 min.
Tipo di isolamento nei contatti vicini	Isolamento rinforzato	Rigidità dielettrica del contatto aperto	1 kVeff / 1 min.
Rigidità dielettrica rispetto alla guida di supporto	4 kVeff / 1 min.	Tensione impulsiva massima	6 kV (1,2/50 μs)
Grado di protezione	IP20		

Ulteriori dettagli sulle approvazioni / norme

N° Certificato (cULus)	E141197
----------------------------	---------

Dati di collegamento

Tecnica di collegamento cavi	PUSH IN	Lunghezza di spellatura, collegamento di dimensionamento	9 mm
Campo di serraggio, collegamento di dimensionamento	1.5 mm ²	Campo di sezioni, min.	0.14 mm ²
Campo di sezioni, max.	2.5 mm ²	Sezione di collegamento cavo AWG, min.	AWG 26
Sezione di collegamento cavo AWG, max.	AWG 14	Sezione di collegamento cavo, rigido, min.	0.5 mm ²
Sezione di collegamento cavo, rigido, max.	1.5 mm ²	Sezione di collegamento cavo, rigido, min. (AWG)	AWG 26
Sezione di collegamento cavo, rigido, max. (AWG)	AWG 14	Sezione di collegamento cavo, flessibile, min.	0.35 mm ²
Sezione di collegamento cavo, flessibile, max.	2.5 mm ²	Sezione di collegamento cavo, flessibile, min. (AWG)	AWG 26
Sezione di collegamento cavo, flessibile, max. (AWG)	AWG 14	Sezione di collegamento cavo, flessibile con terminali DIN 46228/4, min.	0.14 mm ²
Sezione di collegamento cavo, flessibile con terminali DIN 46228/4, max.	1.5 mm ²	Sezione di collegamento cavo, flessibile, min. AEH (DIN 46228-1)	0.5 mm ²
Sezione di collegamento cavo, flessibile, max. AEH (DIN 46228-1)	1.5 mm ²	Dimensione lama	0,6 x 3,5 mm

Classificazioni

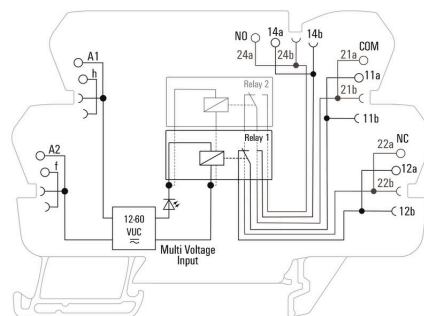
ETIM 8.0	EC001437	ETIM 9.0	EC001437
ETIM 10.0	EC001437	ECLASS 14.0	27-37-16-01
ECLASS 15.0	27-37-16-01		

Disegni

Simile alla figura

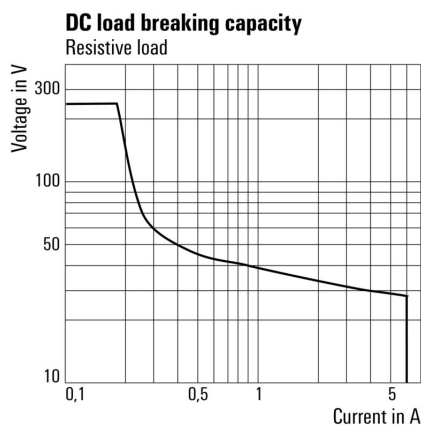


Schema elettrico



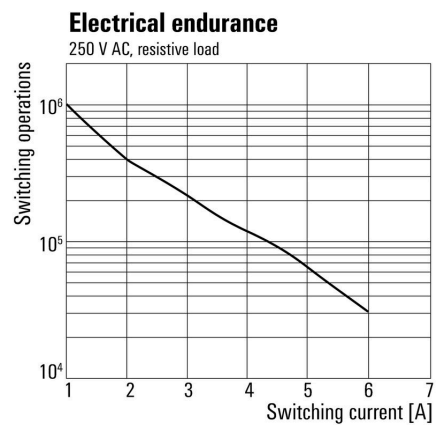
*The switch contacts are Relays

Graph



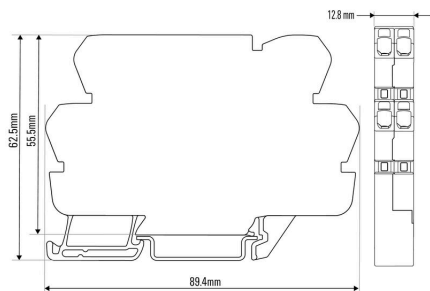
Curva limite di carico DC Carico ohmico

Graph

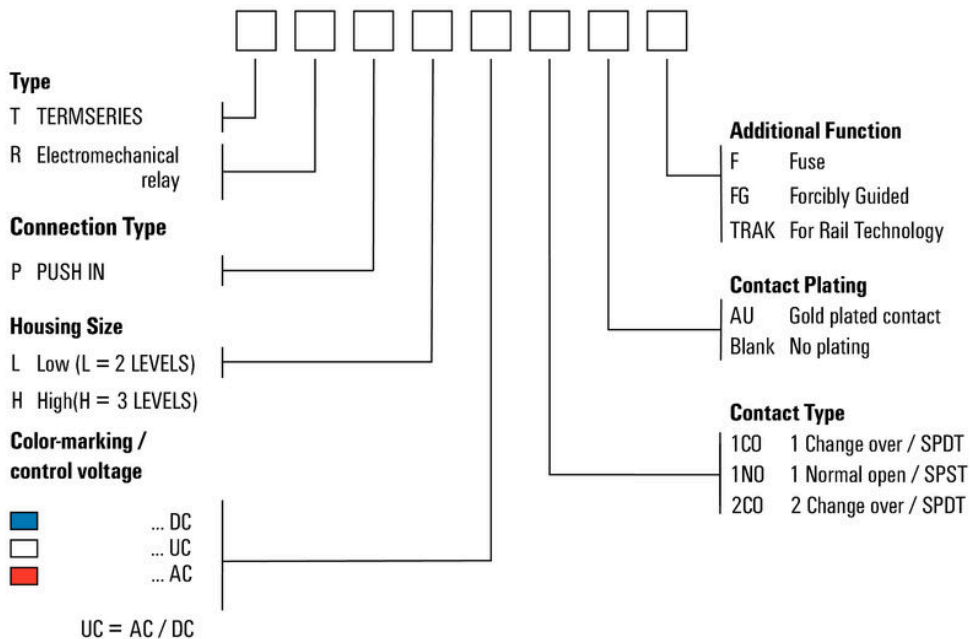


Durata elettrica Carico ohmico 230 V AC

Dimensional drawing



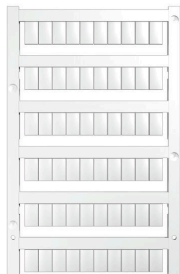
Type code electromechanical relay



Codici dei modelli

Accessori

neutra



I marcatori WS sono la soluzione ideale per i morsetti Serie W. Grazie alla loro compatibilità con il sistema, i marcatori WS possono essere impiegati anche per la Serie I e la Serie Z. Le ampie superfici di siglatura permettono di inserire non solo lunghe stringhe di caratteri, ma anche testi su più righe.

I marcatori WS sono l'ideale per realizzare etichette con stringhe di caratteri lunghe e personalizzate. Grazie al collaudato formato MultiCard, è possibile eseguire la stampa con PrintJet CONNECT o Plotter

- Montabili in strisce o singolarmente
- Marcatori nel collaudato formato MultiCardPer simboli speciali: Si prega di inviarci un file del nostro software di siglatura M-Print PRO o M-Print PRO Online (senza installazione) per le vostre specifiche di siglatura.

Dati generali per l'ordinazione

Tipo	WS 10/6 M MC NE WS	Versione
N. d'ordine	1818400000	WS, Terminal marker, 10 x 6 mm, Passo in mm (P): 6.00 Weidmueller,
GTIN (EAN)	4032248310876	Allen-Bradley, bianco
CPZ	600 ST	
Tipo	WS 10/12 MC NE WS	Versione
N. d'ordine	1905970000	WS, Terminal marker, 10 x 12 mm, Passo in mm (P): 12.00
GTIN (EAN)	4032248528127	Weidmueller, bianco
CPZ	300 ST	

Collegamenti trasversali



Collegamenti trasversali regolabili

Aumenta la flessibilità dei collegamenti trasversali Il collegamento trasversale TERMSERIES ((TCC) permette collegamenti trasversali regolabili individualmente con un massimo di 51 poli. Il numero massimo di poli collegabili è stato aumentato di 32 poli. Il materiale della spellatura può essere accorciato alla lunghezza desiderata molto semplicemente. I collegamenti trasversali convincono grazie alla semplicità di gestione e alla loro visibilità, oltre che alle possibilità universali di collegamento. Una rete aggiuntiva impedisce alla molla di deformarsi durante il montaggio.

- Collegamenti trasversali regolabili individualmente con 51 poli
- Barra aggiuntiva per evitare la deformazione della molla
- Collegamenti trasversali ampliati fino a 32 poli
- Resistenza alle vibrazioni

Dati generali per l'ordinazione

Tipo	TCC 6.4/51 RD	Versione
N. d'ordine	2556410000	TERMSERIES, Collegamento trasversale
GTIN (EAN)	4050118566925	
CPZ	10 ST	

TRPL 12-60VUC 2CO

Weidmüller Interface GmbH & Co. KG
 Klingenbergstraße 26
 D-32758 Detmold
 Germany

www.weidmueller.com

Accessori

Tipo	TCC 6.4/51 OR	Versione
N. d'ordine	2556370000	TERMSERIES, Collegamento trasversale
GTIN (EAN)	4050118566680	
CPZ	10 ST	
Tipo	TCC 6.4/51 BL	Versione
N. d'ordine	2556450000	TERMSERIES, Collegamento trasversale
GTIN (EAN)	4050118566963	
CPZ	10 ST	
Tipo	TCC 6.4/51 BK	Versione
N. d'ordine	2556490000	TERMSERIES, Collegamento trasversale
GTIN (EAN)	4050118567007	
CPZ	10 ST	
Tipo	TCC 6.4/2 OR	Versione
N. d'ordine	2556350000	TERMSERIES, Collegamento trasversale
GTIN (EAN)	4050118566826	
CPZ	10 ST	
Tipo	TCC 6.4/2 BL	Versione
N. d'ordine	2556430000	TERMSERIES, Collegamento trasversale
GTIN (EAN)	4050118566949	
CPZ	10 ST	
Tipo	TCC 6.4/2 BK	Versione
N. d'ordine	2556470000	TERMSERIES, Collegamento trasversale
GTIN (EAN)	4050118566987	
CPZ	10 ST	
Tipo	TCC 6.4/10 RD	Versione
N. d'ordine	2556400000	TERMSERIES, Collegamento trasversale
GTIN (EAN)	4050118566918	
CPZ	10 ST	
Tipo	TCC 6.4/10 OR	Versione
N. d'ordine	2556360000	TERMSERIES, Collegamento trasversale
GTIN (EAN)	4050118566673	
CPZ	10 ST	
Tipo	TCC 6.4/10 BL	Versione
N. d'ordine	2556440000	TERMSERIES, Collegamento trasversale
GTIN (EAN)	4050118566956	
CPZ	10 ST	
Tipo	TCC 6.4/10 BK	Versione
N. d'ordine	2556480000	TERMSERIES, Collegamento trasversale
GTIN (EAN)	4050118566994	
CPZ	10 ST	
Tipo	TCC 12.8/26 RD	Versione
N. d'ordine	2556420000	TERMSERIES, Collegamento trasversale
GTIN (EAN)	4050118566932	
CPZ	10 ST	
Tipo	TCC 12.8/26 OR	Versione
N. d'ordine	2556380000	TERMSERIES, Collegamento trasversale
GTIN (EAN)	4050118566697	
CPZ	10 ST	
Tipo	TCC 12.8/26 BL	Versione
N. d'ordine	2556460000	TERMSERIES, Collegamento trasversale
GTIN (EAN)	4050118566970	
CPZ	10 ST	

TRPL 12-60VUC 2CO

Weidmüller Interface GmbH & Co. KG

Klingenbergstraße 26
D-32758 Detmold
Germany

www.weidmueller.com

Accessori

Tipo	TCC 12.8/26 BK	Versione	
N. d'ordine	2556500000	TERMSERIES, Collegamento trasversale	
GTIN (EAN)	4050118567014		
CPZ	10 ST		
Tipo	TCC 6.4/2 RD	Versione	
N. d'ordine	2556390000	TERMSERIES, Collegamento trasversale	
GTIN (EAN)	4050118566901		
CPZ	10 ST		

WS 12/6



WS/ DEK

I marcatori per morsetti MultiMark utilizzano un innovativo materiale realizzato con 2 componenti. Il profilo rigido della base del marcatore si fissa saldamente nel connettore. La finitura superficiale elastica rende il marcatore semplice da installare. Questa combinazione di materiali, permette alle strisce di essere allungate per adattarsi alle leggere variazioni dimensionali che tendono a sommarsi, specialmente con i morsetti componibili più lunghi. Un ulteriore vantaggio è l'eccellente stampabilità del materiale superficiale, che garantisce un'etichettatura resistente e durevole. Grazie alla risoluzione di stampa di 300 dpi si ottengono scritte molto leggibili.

I vantaggi di MultiMark

- Compatibile con i morsetti componibili Weidmüller.
- Tenuta forte e stampa di lunga durata
- Le strisce continue permettono di risparmiare sui tempi di installazione
- Semplice da installare grazie all'innovativo materiale composito
- Etichetta ampia per una leggibilità ottimale
- Elevata flessibilità grazie all'indipendenza del produttore

Dati generali per l'ordinazione

Tipo	WS 12/6 MM WS	Versione	
N. d'ordine	2007200000	WS, Terminal marker, 12 x 6 mm, Weidmueller, bianco	
GTIN (EAN)	4050118391886		
CPZ	600 ST		

Cacciavite a lama



Cacciaviti SDI a croce, isolati VDE, SDI DIN 7437, ISO 2380/2, innesto femmina secondo DIN 5264, ISO 2380/1, impugnatura SoftFinish

TRPL 12-60VUC 2CO

Weidmüller Interface GmbH & Co. KG

Klingenbergstraße 26

D-32758 Detmold

Germany

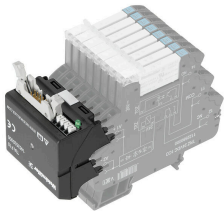
www.weidmueller.com

Accessori

Dati generali per l'ordinazione

Tipo	SDIS 0.6X3.5X100	Versione
N. d'ordine	2749810000	Cacciavite, Larghezza della lama (B): 3.5 mm, Lunghezza della lama:
GTIN (EAN)	4050118897012	100 mm, Spessore della lama (A): 0.6 mm
CPZ	1 ST	
Tipo	SDS 0.6X3.5X100	Versione
N. d'ordine	2749340000	Cacciavite, Larghezza della lama (B): 3.5 mm, Lunghezza della lama:
GTIN (EAN)	4050118895568	100 mm, Spessore della lama (A): 0.6 mm
CPZ	1 ST	

Adattatore interfaccia TERMSERIES



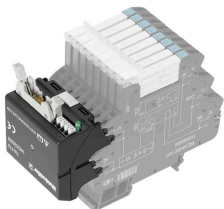
Cavi di segnale più veloci in meno spazio
Per ridurre i tempi di cablaggio, tra il sistema di controllo e il livello di interfaccia si utilizzano cavi preconfezionati che vengono collegati semplicemente all'adattatore TERMSERIES. In tal modo, si riducono notevolmente i tempi di throughput nella costruzione di quadri elettrici. L'adattatore presenta una misura universale e offre concreti vantaggi di spazio in interazione con i prodotti TERMSERIES dotati di profilo corrispondente.

- Tempi di cablaggio ridotti grazie al concetto plug-and-play con i cavi preconfezionati
- Può essere applicato ai lati ingresso e uscita dei prodotti TERMSERIES
- Pronto per logica di commutazione positiva e negativa
- Elevato risparmio di spazio grazie all'attacco universale per l'uso con altri prodotti TERMSERIES

Dati generali per l'ordinazione

Tipo	TIA F10	Versione
N. d'ordine	1463520000	TERMSERIES, Adattatore, Spina a 10 poli secondo DIN EN 60603-13,
GTIN (EAN)	4050118323535	leva di bloccaggio lunga, Numero di percorsi di segnale: 8, Tensione
CPZ	1 ST	nominale DC : 24 V, Corrente nominale (per percorso di segnale): 125
		mA

Adattatori di interfaccia



Cavi di segnale più veloci in meno spazio
Per ridurre i tempi di cablaggio, tra il sistema di controllo e il livello di interfaccia si utilizzano cavi preconfezionati che vengono collegati semplicemente all'adattatore TERMSERIES. In tal modo, si riducono notevolmente i tempi di throughput nella costruzione di quadri elettrici. L'adattatore presenta una misura universale e offre concreti vantaggi di spazio in interazione con i prodotti TERMSERIES dotati di profilo corrispondente.

- Tempi di cablaggio ridotti grazie al concetto plug-and-play con i cavi preconfezionati
- Può essere applicato ai lati ingresso e uscita dei prodotti TERMSERIES
- Pronto per logica di commutazione positiva e negativa
- Elevato risparmio di spazio grazie all'attacco universale per l'uso con altri prodotti TERMSERIES

TRPL 12-60VUC 2CO

Weidmüller Interface GmbH & Co. KG
Klingenbergstraße 26
D-32758 Detmold
Germany

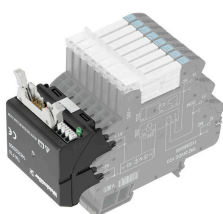
www.weidmueller.com

Accessori

Dati generali per l'ordinazione

Tipo	TIA SUBD 15S	Versione
N. d'ordine	1463530000	TERMSERIES, Adattatore, Sub-D, 15 poli, DIN 41652 / IEC 60807,
GTIN (EAN)	4050118323542	Numero di percorsi di segnale: 8, Tensione nominale DC : 24 V,
CPZ	1 ST	Corrente nominale (per percorso di segnale): 125 mA

Adattatore interfaccia TERMSERIES



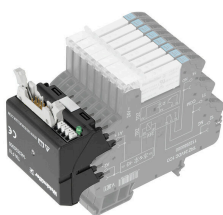
Cavi di segnale più veloci in meno spazio
Per ridurre i tempi di cablaggio, tra il sistema di controllo e il livello di interfaccia si utilizzano cavi preconfezionati che vengono collegati semplicemente all'adattatore TERMSERIES. In tal modo, si riducono notevolmente i tempi di throughput nella costruzione di quadri elettrici. L'adattatore presenta una misura universale e offre concreti vantaggi di spazio in interazione con i prodotti TERMSERIES dotati di profilo corrispondente.

- Tempi di cablaggio ridotti grazie al concetto plug-and-play con i cavi preconfezionati
- Può essere applicato ai lati ingresso e uscita dei prodotti TERMSERIES
- Pronto per logica di commutazione positiva e negativa
- Elevato risparmio di spazio grazie all'attacco universale per l'uso con altri prodotti TERMSERIES

Dati generali per l'ordinazione

Tipo	TIAL F10	Versione
N. d'ordine	1463540000	TERMSERIES, Adattatore, Spina a 10 poli secondo DIN EN 60603-13,
GTIN (EAN)	4050118323559	leva di bloccaggio lunga, Numero di percorsi di segnale: 8, Tensione nominale DC : 24 V, Corrente nominale (per percorso di segnale): 125
CPZ	1 ST	mA

Adattatori di interfaccia



Cavi di segnale più veloci in meno spazio
Per ridurre i tempi di cablaggio, tra il sistema di controllo e il livello di interfaccia si utilizzano cavi preconfezionati che vengono collegati semplicemente all'adattatore TERMSERIES. In tal modo, si riducono notevolmente i tempi di throughput nella costruzione di quadri elettrici. L'adattatore presenta una misura universale e offre concreti vantaggi di spazio in interazione con i prodotti TERMSERIES dotati di profilo corrispondente.

- Tempi di cablaggio ridotti grazie al concetto plug-and-play con i cavi preconfezionati
- Può essere applicato ai lati ingresso e uscita dei prodotti TERMSERIES
- Pronto per logica di commutazione positiva e negativa
- Elevato risparmio di spazio grazie all'attacco universale per l'uso con altri prodotti TERMSERIES

TRPL 12-60VUC 2CO

Weidmüller Interface GmbH & Co. KG
 Klingenbergstraße 26
 D-32758 Detmold
 Germany

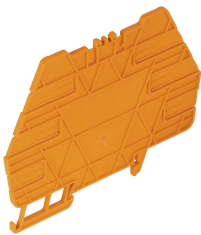
www.weidmueller.com

Accessori

Dati generali per l'ordinazione

Tipo	TIAL F20	Versione
N. d'ordine	1463550000	TERMSERIES, Adattatore, Spina a 20 poli secondo DIN EN 60603-13,
GTIN (EAN)	4050118331783	leva di bloccaggio lunga, Numero di percorsi di segnale: 16, Tensione
CPZ	1 ST	nominale DC : 24 V, Corrente nominale (per percorso di segnale): 60 mA

Parete di separazione



Versatili pareti di separazione

Le pareti di separazione possono essere usate per raggruppare insieme i segnali in modo visivo, per isolare i moduli elettricamente e per inserire cartellini di siglatura per una migliore panoramica. Questo li rende un accessorio particolarmente versatile. Le pareti di separazione aumentano le distanze di compensazione e superficiale tra due moduli, aumentando in questo modo la tensione di isolamento di dimensionamento tra due moduli fino a 600 V. Doppie pareti di separazione possono essere contrassegnate con i marcatori WAD5 o WS10/5 e permettere i collegamenti trasversali. L'installazione è semplificata grazie ai fori per estrarre individualmente i canali dei collegamenti trasversali.

- Le pareti di separazione dividono in modo visivo i gruppi uno dall'altro
- Rientranze per estrarre separatamente i canali dei collegamenti trasversali
- Le pareti di separazione isolano due moduli l'uno dall'altro aumentando le distanze di compensazione e superficiale fino a 600 V

Dati generali per l'ordinazione

Tipo	TW TXS/TXZ R3.2	Versione
N. d'ordine	1240800000	TERMSERIES, Parete di separazione
GTIN (EAN)	4050118028188	
CPZ	10 ST	
Tipo	TXL PP	Versione
N. d'ordine	2774090000	TERMSERIES compatta, Parete di separazione
GTIN (EAN)	4064675037866	
CPZ	10 ST	

TRPL 12-60VUC 2CO

Weidmüller Interface GmbH & Co. KG
 Klingenbergstraße 26
 D-32758 Detmold
 Germany

www.weidmueller.com

Accessori

Moduli passanti



Connettori passaparete di precisione
 Le morsettiere che si adattano con precisione consentono di portare i potenziali dal lato di controllo al lato di carico e viceversa. A causa della compatibilità con TERMSERIES, esiste un sistema di prova uniforme con un rubinetto di prova standardizzato.

Dati generali per l'ordinazione

Tipo	TXPL FT	Versione	
N. d'ordine	2774080000	Versione	TERMSERIES compatta, Morsetto passante, PUSH IN
GTIN (EAN)	4064675037859		
CPZ	1 ST		

Modulo di alimentazione



Morsettiere di alimentazione a ingombro minimo
 Per l'alimentazione semplice di potenziali neutri o negativi all'ingresso di potenziali commutati all'uscita. I collegamenti trasversali consentono un collegamento a ingombro minimo di sensori e attuatori senza morsettiere passanti aggiuntive.

Dati generali per l'ordinazione

Tipo	TXPL S	Versione	
N. d'ordine	2774100000	Versione	TERMSERIES compatta, Modulo di alimentazione, PUSH IN
GTIN (EAN)	4064675037873		
CPZ	1 ST		