

TOPL 5-24VDC 48VDC4A

Weidmüller Interface GmbH & Co. KG
 Klingenbergstraße 26
 D-32758 Detmold
 Germany

www.weidmueller.com



Il tuttofare. Moduli relè compatti da 6 mm di larghezza con numerosi accessori, ampia selezione di varianti e possibilità illimitate di collegamenti trasversali.

- Corrente d'uscita 4 A DC
- 1 contatti NA
- Compatibile con la gamma completa di accessori TERMSERIES
- 100% resistenti alle vibrazioni grazie al design chiuso

Dati generali per l'ordinazione

Versione	TERMSERIES compatta, Relè a stato solido, Tensione nominale: 5...24 V DC ±20 % , Tensione di commutazione nominale: 5...48 V DC, Corrente permanente: 4 A, PUSH IN
N. d'ordine	2773730000
Tipo	TOPL 5-24VDC 48VDC4A
GTIN (EAN)	4064675037507
CPZ	10 Pieza

TOPL 5-24VDC 48VDC4A

Weidmüller Interface GmbH & Co. KG
Klingenbergstraße 26
D-32758 Detmold
Germany

www.weidmueller.com

Dati tecnici

Omologazioni

Omologazioni



UL File Number Search [Sito web UL](#)
N° Certificato (cULus) E141197

Dimensioni e pesi

Profondità	62.5 mm	Profondità (pollici)	2.4606 inch
Posizione verticale	89.4 mm	Altezza (pollici)	3.5197 inch
Larghezza	6.4 mm	Larghezza (pollici)	0.252 inch
Peso netto	23 g		

Temperature

Temperatura di magazzino	-40 °C...85 °C	Temperatura ambiente	-40 °C...60 °C
Temperatura d'esercizio	-40 °C...85 °C	Umidità	5 -85% umidità rel., Tu = 40°C, senza condensa

Probabilità di guasto

MTTF 663 a

Conformità ambientale del prodotto

Stato conformità RoHS Conforme con esenzione
Esenzione RoHS (se applicabile/nota) 7a, 7cl
REACH SVHC Lead 7439-92-1

lato di comando

Tensione nominale	5...24 V DC \pm 20 %	Corrente nominale DC	18 mA
Potenza nominale	430 mW	Indicatore di stato	LED verde
Circuito di protezione	Diodo soppressore, Protezione contro l'inversione di polarità		

Lato di carico

Tensione di commutazione nominale	5...48 V DC	Corrente permanente	4 A
Max. frequenza di commutazione con carico nominale	10 Hz	Ritardo all'inserzione	\leq 165 μ s
Ritardo alla disinserzione	330 μ s	A prova di cortocircuito	No
Circuito di protezione lato di carico	Diodo soppressore, Diodo a corsa libera	Tipo di contatto	1 NO contact (MOS-FET)

Dati generali

Altitudine di esercizio	\leq 2000 m, sopra il livello del mare	
Guida equipaggiata	TS 35	
Tasto di prova disponibile	No	
Colori	nero	
Componente classe d'infiammabilità UL94	Componente	Custodia
	Classe d'infiammabilità UL94	V-0

TOPL 5-24VDC 48VDC4A

Weidmüller Interface GmbH & Co. KG

Klingenbergstraße 26

D-32758 Detmold

Germany

www.weidmueller.com

Dati tecnici

Componente	Indicatore di stato relè
Classe d'infiammabilità UL94	V-2
Componente	Pusher
Classe d'infiammabilità UL94	V-0

Cordinazione di isolamento

Grado di lordura	2	Classe di sovratensione	III
Distanza in aria e superficiale lato comando/lato di carico	≥ 4 mm	Rigidità dielettrica lato comando - lato di carico	3,75 kVeff / 1 min.
Tipo di isolamento in ingresso e in uscita	Isolamento rinforzato	Rigidità dielettrica rispetto alla guida di supporto	4 kVeff / 1 min.
Grado di protezione	IP20		

Ulteriori dettagli sulle approvazioni / norme

N° Certificato (cULus)	E141197
----------------------------	---------

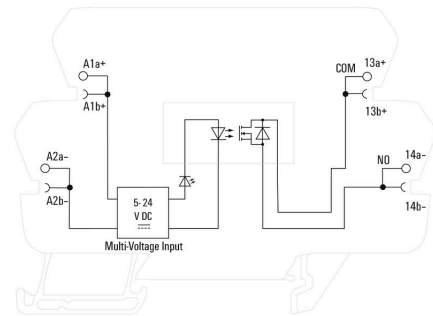
Dati di collegamento

Lunghezza di spellatura	9 mm	Tecnica di collegamento cavi	PUSH IN
Lunghezza di spellatura, collegamento di dimensionamento	9 mm	Campo di serraggio, collegamento di dimensionamento	1.5 mm ²
Campo di sezioni, min.	0.14 mm ²	Campo di sezioni, max.	2.5 mm ²
Sezione di collegamento cavo AWG, min.	AWG 26	Sezione di collegamento cavo AWG, max.	AWG 14
Sezione di collegamento cavo, rigido, min.	0.5 mm ²	Sezione di collegamento cavo, rigido, max.	1.5 mm ²
Sezione di collegamento cavo, rigido, min. (AWG)	AWG 26	Sezione di collegamento cavo, rigido, max. (AWG)	AWG 14
Sezione di collegamento cavo, flessibile, min.	0.35 mm ²	Sezione di collegamento cavo, flessibile, max.	2.5 mm ²
Sezione di collegamento cavo, flessibile, min. (AWG)	AWG 26	Sezione di collegamento cavo, flessibile, max. (AWG)	AWG 14
Sezione di collegamento cavo, flessibile con terminali DIN 46228/4, min.	0.14 mm ²	Sezione di collegamento cavo, flessibile con terminali DIN 46228/4, max.	1.5 mm ²
Sezione di collegamento cavo, flessibile AEH (DIN 46228-1), min.	0.5 mm ²	Sezione di collegamento cavo, flessibile AEH (DIN 46228-1), max.	1.5 mm ²
Dimensione lama	0,6 x 3,5 mm		

Classificazioni

ETIM 8.0	EC001504	ETIM 9.0	EC001504
ETIM 10.0	EC001504	ECLASS 14.0	27-37-16-04
ECLASS 15.0	27-37-16-04		

Schema elettrico

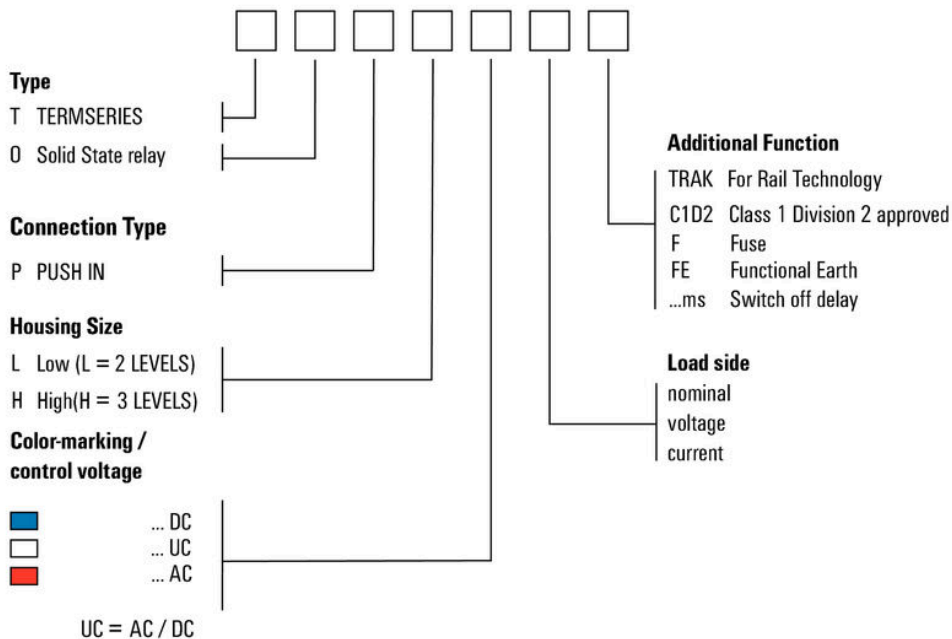


Dimensional drawing



Miscellaneous

Type code solid-state relay



Accessori

neutra



I marcatori WS sono la soluzione ideale per i morsetti Serie W. Grazie alla loro compatibilità con il sistema, i marcatori WS possono essere impiegati anche per la Serie I e la Serie Z. Le ampie superfici di siglatura permettono di inserire non solo lunghe stringhe di caratteri, ma anche testi su più righe.

I marcatori WS sono l'ideale per realizzare etichette con stringhe di caratteri lunghe e personalizzate. Grazie al collaudato formato MultiCard, è possibile eseguire la stampa con PrintJet CONNECT o Plotter

- Montabili in strisce o singolarmente
- Marcatori nel collaudato formato MultiCardPer simboli speciali: Si prega di inviarci un file del nostro software di siglatura M-Print PRO o M-Print PRO Online (senza installazione) per le vostre specifiche di siglatura.

Dati generali per l'ordinazione

Tipo	WS 10/6 M MC NE WS	Versione
N. d'ordine	1818400000	WS, Terminal marker, 10 x 6 mm, Passo in mm (P): 6.00 Weidmueller,
GTIN (EAN)	4032248310876	Allen-Bradley, bianco
CPZ	600 ST	

Collegamenti trasversali



Collegamenti trasversali regolabili

Aumenta la flessibilità dei collegamenti trasversali Il collegamento trasversale TERMSERIES ((TCC) permette collegamenti trasversali regolabili individualmente con un massimo di 51 poli. Il numero massimo di poli collegabili è stato aumentato di 32 poli. Il materiale della spellatura può essere accorciato alla lunghezza desiderata molto semplicemente. I collegamenti trasversali convincono grazie alla semplicità di gestione e alla loro visibilità, oltre che alle possibilità universali di collegamento. Una rete aggiuntiva impedisce alla molla di deformarsi durante il montaggio.

- Collegamenti trasversali regolabili individualmente con 51 poli
- Barra aggiuntiva per evitare la deformazione della molla
- Collegamenti trasversali ampliati fino a 32 poli
- Resistenza alle vibrazioni

Dati generali per l'ordinazione

Tipo	TCC 6.4/51 RD	Versione
N. d'ordine	2556410000	TERMSERIES, Collegamento trasversale
GTIN (EAN)	4050118566925	
CPZ	10 ST	
Tipo	TCC 6.4/51 OR	Versione
N. d'ordine	2556370000	TERMSERIES, Collegamento trasversale
GTIN (EAN)	4050118566680	
CPZ	10 ST	

TOPL 5-24VDC 48VDC4A

Weidmüller Interface GmbH & Co. KG
 Klingenbergstraße 26
 D-32758 Detmold
 Germany

www.weidmueller.com

Accessori

Tipo	TCC 6.4/51 BL	Versione
N. d'ordine	2556450000	TERMSERIES, Collegamento trasversale
GTIN (EAN)	4050118566963	
CPZ	10 ST	
Tipo	TCC 6.4/51 BK	Versione
N. d'ordine	2556490000	TERMSERIES, Collegamento trasversale
GTIN (EAN)	4050118567007	
CPZ	10 ST	
Tipo	TCC 6.4/2 OR	Versione
N. d'ordine	2556350000	TERMSERIES, Collegamento trasversale
GTIN (EAN)	4050118566826	
CPZ	10 ST	
Tipo	TCC 6.4/2 BL	Versione
N. d'ordine	2556430000	TERMSERIES, Collegamento trasversale
GTIN (EAN)	4050118566949	
CPZ	10 ST	
Tipo	TCC 6.4/2 BK	Versione
N. d'ordine	2556470000	TERMSERIES, Collegamento trasversale
GTIN (EAN)	4050118566987	
CPZ	10 ST	
Tipo	TCC 6.4/10 RD	Versione
N. d'ordine	2556400000	TERMSERIES, Collegamento trasversale
GTIN (EAN)	4050118566918	
CPZ	10 ST	
Tipo	TCC 6.4/10 OR	Versione
N. d'ordine	2556360000	TERMSERIES, Collegamento trasversale
GTIN (EAN)	4050118566673	
CPZ	10 ST	
Tipo	TCC 6.4/10 BL	Versione
N. d'ordine	2556440000	TERMSERIES, Collegamento trasversale
GTIN (EAN)	4050118566956	
CPZ	10 ST	
Tipo	TCC 6.4/10 BK	Versione
N. d'ordine	2556480000	TERMSERIES, Collegamento trasversale
GTIN (EAN)	4050118566994	
CPZ	10 ST	
Tipo	TCC 12.8/26 RD	Versione
N. d'ordine	2556420000	TERMSERIES, Collegamento trasversale
GTIN (EAN)	4050118566932	
CPZ	10 ST	
Tipo	TCC 12.8/26 OR	Versione
N. d'ordine	2556380000	TERMSERIES, Collegamento trasversale
GTIN (EAN)	4050118566697	
CPZ	10 ST	
Tipo	TCC 12.8/26 BL	Versione
N. d'ordine	2556460000	TERMSERIES, Collegamento trasversale
GTIN (EAN)	4050118566970	
CPZ	10 ST	
Tipo	TCC 12.8/26 BK	Versione
N. d'ordine	2556500000	TERMSERIES, Collegamento trasversale
GTIN (EAN)	4050118567014	
CPZ	10 ST	

TOPL 5-24VDC 48VDC4A

Weidmüller Interface GmbH & Co. KG
 Klingenbergstraße 26
 D-32758 Detmold
 Germany

www.weidmueller.com

Accessori

Tipo	TCC 6.4/2 RD	Versione	
N. d'ordine	2556390000	TERMSERIES, Collegamento trasversale	
GTIN (EAN)	4050118566901		
CPZ	10 ST		

Cacciavite a lama

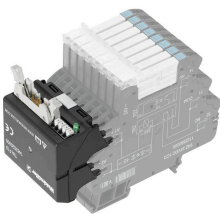


Cacciaviti SDI a croce, isolati VDE, SDI DIN 7437, ISO 2380/2, innesto femmina secondo DIN 5264, ISO 2380/1, impugnatura SoftFinish

Dati generali per l'ordinazione

Tipo	SDIS 0.6X3.5X100	Versione	
N. d'ordine	2749810000	Cacciavite, Larghezza della lama (B): 3.5 mm, Lunghezza della lama:	
GTIN (EAN)	4050118897012	100 mm, Spessore della lama (A): 0.6 mm	
CPZ	1 ST		
Tipo	SDS 0.6X3.5X100	Versione	
N. d'ordine	2749340000	Cacciavite, Larghezza della lama (B): 3.5 mm, Lunghezza della lama:	
GTIN (EAN)	4050118895568	100 mm, Spessore della lama (A): 0.6 mm	
CPZ	1 ST		

Adattatori di interfaccia



Cavi di segnale più veloci in meno spazio
 Per ridurre i tempi di cablaggio, tra il sistema di controllo e il livello di interfaccia si utilizzano cavi preconfezionati che vengono collegati semplicemente all'adattatore TERMSERIES. In tal modo, si riducono notevolmente i tempi di throughput nella costruzione di quadri elettrici. L'adattatore presenta una misura universale e offre concreti vantaggi di spazio in interazione con i prodotti TERMSERIES dotati di profilo corrispondente.

- Tempi di cablaggio ridotti grazie al concetto plug-and-play con i cavi preconfezionati
- Può essere applicato ai lati ingresso e uscita dei prodotti TERMSERIES
- Pronto per logica di commutazione positiva e negativa
- Elevato risparmio di spazio grazie all'attacco universale per l'uso con altri prodotti TERMSERIES

Dati generali per l'ordinazione

Tipo	TIA F10	Versione	
N. d'ordine	1463520000	TERMSERIES, Adattatore, Spina a 10 poli secondo DIN EN 60603-13,	
GTIN (EAN)	4050118323535	leva di bloccaggio lunga, Numero di percorsi di segnale: 8, Tensione	
CPZ	1 ST	nominale DC : 24 V, Corrente nominale (per percorso di segnale): 125	
		mA	

TOPL 5-24VDC 48VDC4A

Weidmüller Interface GmbH & Co. KG
Klingenbergstraße 26
D-32758 Detmold
Germany

www.weidmueller.com

Accessori

Tipo	TIA SUBD 15S	Versione
N. d'ordine	1463530000	TERMSERIES, Adattatore, Sub-D, 15 poli, DIN 41652 / IEC 60807,
GTIN (EAN)	4050118323542	Numero di percorsi di segnale: 8, Tensione nominale DC : 24 V,
CPZ	1 ST	Corrente nominale (per percorso di segnale): 125 mA

Adattatore interfaccia TERMSERIES



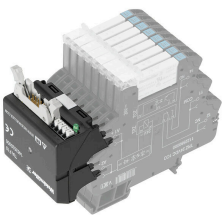
Cavi di segnale più veloci in meno spazio
Per ridurre i tempi di cablaggio, tra il sistema di controllo e il livello di interfaccia si utilizzano cavi preconfezionati che vengono collegati semplicemente all'adattatore TERMSERIES. In tal modo, si riducono notevolmente i tempi di throughput nella costruzione di quadri elettrici. L'adattatore presenta una misura universale e offre concreti vantaggi di spazio in interazione con i prodotti TERMSERIES dotati di profilo corrispondente.

- Tempi di cablaggio ridotti grazie al concetto plug-and-play con i cavi preconfezionati
- Può essere applicato ai lati ingresso e uscita dei prodotti TERMSERIES
- Pronto per logica di commutazione positiva e negativa
- Elevato risparmio di spazio grazie all'attacco universale per l'uso con altri prodotti TERMSERIES

Dati generali per l'ordinazione

Tipo	TIAL F10	Versione
N. d'ordine	1463540000	TERMSERIES, Adattatore, Spina a 10 poli secondo DIN EN 60603-13,
GTIN (EAN)	4050118323559	leva di bloccaggio lunga, Numero di percorsi di segnale: 8, Tensione nominale DC : 24 V, Corrente nominale (per percorso di segnale): 125
CPZ	1 ST	mA

Adattatori di interfaccia



Cavi di segnale più veloci in meno spazio
Per ridurre i tempi di cablaggio, tra il sistema di controllo e il livello di interfaccia si utilizzano cavi preconfezionati che vengono collegati semplicemente all'adattatore TERMSERIES. In tal modo, si riducono notevolmente i tempi di throughput nella costruzione di quadri elettrici. L'adattatore presenta una misura universale e offre concreti vantaggi di spazio in interazione con i prodotti TERMSERIES dotati di profilo corrispondente.

- Tempi di cablaggio ridotti grazie al concetto plug-and-play con i cavi preconfezionati
- Può essere applicato ai lati ingresso e uscita dei prodotti TERMSERIES
- Pronto per logica di commutazione positiva e negativa
- Elevato risparmio di spazio grazie all'attacco universale per l'uso con altri prodotti TERMSERIES

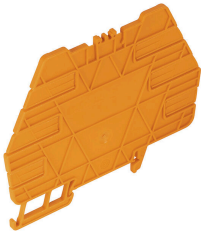
Dati generali per l'ordinazione

Tipo	TIAL F20	Versione
N. d'ordine	1463550000	TERMSERIES, Adattatore, Spina a 20 poli secondo DIN EN 60603-13,
GTIN (EAN)	4050118331783	leva di bloccaggio lunga, Numero di percorsi di segnale: 16, Tensione
CPZ	1 ST	

Accessori

nominale DC : 24 V, Corrente nominale (per percorso di segnale): 60 mA

Parete di separazione



Versatili pareti di separazione

Le pareti di separazione possono essere usate per raggruppare insieme i segnali in modo visivo, per isolare i moduli elettricamente e per inserire cartellini di siglatura per una migliore panoramica. Questo li rende un accessorio particolarmente versatile. Le pareti di separazione aumentano le distanze di compensazione e superficiale tra due moduli, aumentando in questo modo la tensione di isolamento di dimensionamento tra due moduli fino a 600 V. Doppie pareti di separazione possono essere contrassegnate con i marcatori WAD5 o WS10/5 e permettere i collegamenti trasversali. L'installazione è semplificata grazie

ai fori per estrarre individualmente i canali dei collegamenti trasversali.

- Le pareti di separazione dividono in modo visivo i gruppi uno dall'altro
- Rientranze per estrarre separatamente i canali dei collegamenti trasversali
- Le pareti di separazione isolano due moduli l'uno dall'altro aumentando le distanze di compensazione e superficiale fino a 600 V

Dati generali per l'ordinazione

Tipo	TW TXS/TXZ R3.2	Versione
N. d'ordine	1240800000	TERMSERIES, Parete di separazione
GTIN (EAN)	4050118028188	
CPZ	10 ST	
Tipo	TXL PP	Versione
N. d'ordine	2774090000	TERMSERIES compatta, Parete di separazione
GTIN (EAN)	4064675037866	
CPZ	10 ST	

Moduli passanti



Connettori passaparete di precisione

Le morsettiere che si adattano con precisione consentono di portare i potenziali dal lato di controllo al lato di carico e viceversa. A causa della compatibilità con TERMSERIES, esiste un sistema di prova uniforme con un rubinetto di prova standardizzato.

TOPL 5-24VDC 48VDC4A

Weidmüller Interface GmbH & Co. KG
Klingenbergstraße 26
D-32758 Detmold
Germany

www.weidmueller.com

Accessori**Dati generali per l'ordinazione**

Tipo	TXPL FT	Versione	
N. d'ordine	2774080000	TERMSERIES compatta, Morsetto passante, PUSH IN	
GTIN (EAN)	4064675037859		
CPZ	1 ST		

Modulo di alimentazione

Morsettiere di alimentazione a ingombro minimo
Per l'alimentazione semplice di potenziali neutri o negativi all'ingresso di potenziali commutati all'uscita. I collegamenti trasversali consentono un collegamento a ingombro minimo di sensori e attuatori senza morsettiere passanti aggiuntive.

Dati generali per l'ordinazione

Tipo	TXPL S	Versione	
N. d'ordine	2774100000	TERMSERIES compatta, Modulo di alimentazione, PUSH IN	
GTIN (EAN)	4064675037873		
CPZ	1 ST		