

TOPL 24VDC 48VDC4A

Weidmüller Interface GmbH & Co. KG
 Klingenbergstraße 26
 D-32758 Detmold
 Germany

www.weidmueller.com



Il tuttofare. Moduli relè compatti da 6 mm di larghezza con numerosi accessori, ampia selezione di varianti e possibilità illimitate di collegamenti trasversali.

- Corrente d'uscita 4 A DC
- 1 contatti NA
- Compatibile con la gamma completa di accessori TERMSERIES
- 100% resistenti alle vibrazioni grazie al design chiuso

Dati generali per l'ordinazione

| | |
|-------------|---|
| Versione | TERMSERIES compatta, Relè a stato solido, Tensione nominale: 24 V DC \pm 20 % , Tensione di commutazione nominale: 5...48 V DC, PUSH IN |
| N. d'ordine | 2773650000 |
| Tipo | TOPL 24VDC 48VDC4A |
| GTIN (EAN) | 4064675037422 |
| CPZ | 10 Pieza |

TOPL 24VDC 48VDC4A
Weidmüller Interface GmbH & Co. KG

Klingenbergstraße 26

D-32758 Detmold

Germany

www.weidmueller.com
Dati tecnici
Dimensioni e pesi

| | | | |
|---------------------|---------|----------------------|-------------|
| Profondità | 62.5 mm | Profondità (pollici) | 2.4606 inch |
| Posizione verticale | 89.4 mm | Altezza (pollici) | 3.5197 inch |
| Larghezza | 6.4 mm | Larghezza (pollici) | 0.252 inch |
| Peso netto | 28 g | | |

Temperature

| | | | |
|------------------------------|----------------|----------------------|--|
| Temperatura di magazzinaggio | -40 °C...85 °C | Temperatura ambiente | -40 °C...60 °C |
| Temperatura d'esercizio | | Umidità | 5 -85% umidità rel., Tu = 40°C, senza condensa |

Probabilità di guasto

| | | | |
|------|-------|--|--|
| MTTF | 663 a | | |
|------|-------|--|--|

Conformità ambientale del prodotto

| | | | |
|--------------------------------------|------------------------|--|--|
| Stato conformità RoHS | Conforme con esenzione | | |
| Esenzione RoHS (se applicabile/nota) | 7a, 7cl | | |
| REACH SVHC | Lead 7439-92-1 | | |

lato di comando

| | | | |
|------------------------|-------------------|----------------------|-----------|
| Tensione nominale | 24 V DC ±20 % | Corrente nominale DC | 18 mA |
| Potenza nominale | 430 mW | Indicatore di stato | LED verde |
| Circuito di protezione | Diodo soppressore | | |

Lato di carico

| | | | |
|-----------------------------------|-------------|---------------------------------------|---|
| Tensione di commutazione nominale | 5...48 V DC | Corrente di commutazione nominale | 4 A |
| Ritardo all'inserzione | ≤ 165 µs | Ritardo alla disinserzione | 330 µs |
| A prova di cortocircuito | No | Circuito di protezione lato di carico | Diodo soppressore, Diodo a corsa libera |
| Tipo di contatto | (MOS-FET) | | |

Dati generali

| | | | |
|---|-------------------------------------|--------------------------|--|
| Altitudine di esercizio | ≤ 2000 m, sopra il livello del mare | | |
| Guida equipaggiata | TS 35 | | |
| Colori | nero | | |
| Componente classe d'infiammabilità UL94 | Componente | Custodia | |
| | Classe d'infiammabilità UL94 | V-0 | |
| | Componente | Indicatore di stato relè | |
| | Classe d'infiammabilità UL94 | V-2 | |
| | Componente | Pusher | |
| | Classe d'infiammabilità UL94 | V-0 | |

Cordinazione di isolamento

| | | | |
|---|-----------------------|--|---------------------|
| Grado di lordura | 2 | Classe di sovratensione | III |
| Distanza in aria e superficiale lato comando/lato di carico | ≥ 6 mm | Rigidità dielettrica lato comando - lato di carico | 3,75 KVeFF / 1 min. |
| Tipo di isolamento in ingresso e in uscita | Isolamento rinforzato | Rigidità dielettrica rispetto alla guida di supporto | 4 kVeFF / 1 min. |
| Grado di protezione | IP20 | | |

Dati tecnici

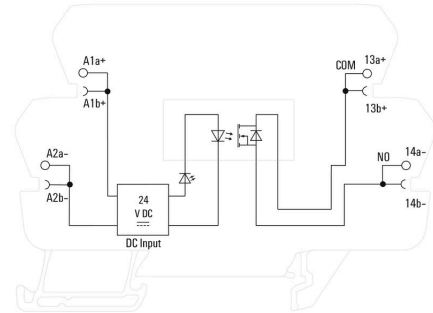
Dati di collegamento

| | | | |
|--|---------------------|--|----------------------|
| Tecnica di collegamento cavi | PUSH IN | Lunghezza di spellatura, collegamento di 9 mm dimensionamento | |
| Campo di serraggio, collegamento di dimensionamento | 1.5 mm ² | Campo di sezioni, min. | 0.14 mm ² |
| Campo di sezioni, max. | 2.5 mm ² | Sezione di collegamento cavo AWG, min. | AWG 26 |
| Sezione di collegamento cavo AWG, max. | AWG 14 | Sezione di collegamento cavo, rigido, min. | 0.5 mm ² |
| Sezione di collegamento cavo, rigido, max. | 1.5 mm ² | Sezione di collegamento cavo, rigido, min. (AWG) | AWG 26 |
| Sezione di collegamento cavo, rigido, max. (AWG) | AWG 14 | Sezione di collegamento cavo, flessibile, 0.35 mm ² min. | |
| Sezione di collegamento cavo, flessibile, 2.5 mm ² max. | | Sezione di collegamento cavo, flessibile, AWG 26 min. (AWG) | |
| Sezione di collegamento cavo, flessibile, AWG 14 max. (AWG) | | Sezione di collegamento cavo, flessibile con terminali DIN 46228/4, min. | 0.14 mm ² |
| Sezione di collegamento cavo, flessibile con terminali DIN 46228/4, max. | 1.5 mm ² | Sezione di collegamento cavo, flessibile, AEH (DIN 46228-1), min. | 0.5 mm ² |
| Sezione di collegamento cavo, flessibile, AEH (DIN 46228-1), max. | 1.5 mm ² | Dimensione lama | 0,6 x 3,5 mm |

Classificazioni

| | | | |
|-------------|-------------|-------------|-------------|
| ETIM 8.0 | EC001504 | ETIM 9.0 | EC001504 |
| ETIM 10.0 | EC001504 | ECLASS 14.0 | 27-37-16-04 |
| ECLASS 15.0 | 27-37-16-04 | | |

Schema elettrico



Dimensional drawing



Miscellaneous

Type code solid-state relay



Accessori

neutra



I marcatori WS sono la soluzione ideale per i morsetti Serie W. Grazie alla loro compatibilità con il sistema, i marcatori WS possono essere impiegati anche per la Serie I e la Serie Z. Le ampie superfici di siglatura permettono di inserire non solo lunghe stringhe di caratteri, ma anche testi su più righe.

I marcatori WS sono l'ideale per realizzare etichette con stringhe di caratteri lunghe e personalizzate. Grazie al collaudato formato MultiCard, è possibile eseguire la stampa con PrintJet CONNECT o Plotter

- Montabili in strisce o singolarmente
- Marcatori nel collaudato formato MultiCardPer simboli speciali: Si prega di inviarci un file del nostro software di siglatura M-Print PRO o M-Print PRO Online (senza installazione) per le vostre specifiche di siglatura.

Dati generali per l'ordinazione

| | | |
|-------------|----------------------------|--|
| Tipo | WS 10/6 M MC NE WS | Versione |
| N. d'ordine | 1818400000 | WS, Terminal marker, 10 x 6 mm, Passo in mm (P): 6.00 Weidmueller, |
| GTIN (EAN) | 4032248310876 | Allen-Bradley, bianco |
| CPZ | 600 ST | |

Collegamenti trasversali



Collegamenti trasversali regolabili

Aumenta la flessibilità dei collegamenti trasversali Il collegamento trasversale TERMSERIES ((TCC) permette collegamenti trasversali regolabili individualmente con un massimo di 51 poli. Il numero massimo di poli collegabili è stato aumentato di 32 poli. Il materiale della spellatura può essere accorciato alla lunghezza desiderata molto semplicemente. I collegamenti trasversali convincono grazie alla semplicità di gestione e alla loro visibilità, oltre che alle possibilità universali di collegamento. Una rete aggiuntiva impedisce alla molla di deformarsi durante il montaggio.

- Collegamenti trasversali regolabili individualmente con 51 poli
- Barra aggiuntiva per evitare la deformazione della molla
- Collegamenti trasversali ampliati fino a 32 poli
- Resistenza alle vibrazioni

Dati generali per l'ordinazione

| | | |
|-------------|----------------------------|--------------------------------------|
| Tipo | TCC 6.4/51 RD | Versione |
| N. d'ordine | 2556410000 | TERMSERIES, Collegamento trasversale |
| GTIN (EAN) | 4050118566925 | |
| CPZ | 10 ST | |
| Tipo | TCC 6.4/51 OR | Versione |
| N. d'ordine | 2556370000 | TERMSERIES, Collegamento trasversale |
| GTIN (EAN) | 4050118566680 | |
| CPZ | 10 ST | |

TOPL 24VDC 48VDC4A

Weidmüller Interface GmbH & Co. KG
 Klingenbergstraße 26
 D-32758 Detmold
 Germany

www.weidmueller.com

Accessori

| | | |
|-------------|----------------------------|--------------------------------------|
| Tipo | TCC 6.4/51 BL | Versione |
| N. d'ordine | 2556450000 | TERMSERIES, Collegamento trasversale |
| GTIN (EAN) | 4050118566963 | |
| CPZ | 10 ST | |
| Tipo | TCC 6.4/51 BK | Versione |
| N. d'ordine | 2556490000 | TERMSERIES, Collegamento trasversale |
| GTIN (EAN) | 4050118567007 | |
| CPZ | 10 ST | |
| Tipo | TCC 6.4/2 OR | Versione |
| N. d'ordine | 2556350000 | TERMSERIES, Collegamento trasversale |
| GTIN (EAN) | 4050118566826 | |
| CPZ | 10 ST | |
| Tipo | TCC 6.4/2 BL | Versione |
| N. d'ordine | 2556430000 | TERMSERIES, Collegamento trasversale |
| GTIN (EAN) | 4050118566949 | |
| CPZ | 10 ST | |
| Tipo | TCC 6.4/2 BK | Versione |
| N. d'ordine | 2556470000 | TERMSERIES, Collegamento trasversale |
| GTIN (EAN) | 4050118566987 | |
| CPZ | 10 ST | |
| Tipo | TCC 6.4/10 RD | Versione |
| N. d'ordine | 2556400000 | TERMSERIES, Collegamento trasversale |
| GTIN (EAN) | 4050118566918 | |
| CPZ | 10 ST | |
| Tipo | TCC 6.4/10 OR | Versione |
| N. d'ordine | 2556360000 | TERMSERIES, Collegamento trasversale |
| GTIN (EAN) | 4050118566673 | |
| CPZ | 10 ST | |
| Tipo | TCC 6.4/10 BL | Versione |
| N. d'ordine | 2556440000 | TERMSERIES, Collegamento trasversale |
| GTIN (EAN) | 4050118566956 | |
| CPZ | 10 ST | |
| Tipo | TCC 6.4/10 BK | Versione |
| N. d'ordine | 2556480000 | TERMSERIES, Collegamento trasversale |
| GTIN (EAN) | 4050118566994 | |
| CPZ | 10 ST | |
| Tipo | TCC 12.8/26 RD | Versione |
| N. d'ordine | 2556420000 | TERMSERIES, Collegamento trasversale |
| GTIN (EAN) | 4050118566932 | |
| CPZ | 10 ST | |
| Tipo | TCC 12.8/26 OR | Versione |
| N. d'ordine | 2556380000 | TERMSERIES, Collegamento trasversale |
| GTIN (EAN) | 4050118566697 | |
| CPZ | 10 ST | |
| Tipo | TCC 12.8/26 BL | Versione |
| N. d'ordine | 2556460000 | TERMSERIES, Collegamento trasversale |
| GTIN (EAN) | 4050118566970 | |
| CPZ | 10 ST | |
| Tipo | TCC 12.8/26 BK | Versione |
| N. d'ordine | 2556500000 | TERMSERIES, Collegamento trasversale |
| GTIN (EAN) | 4050118567014 | |
| CPZ | 10 ST | |

TOPL 24VDC 48VDC4A

Weidmüller Interface GmbH & Co. KG
Klingenbergstraße 26
D-32758 Detmold
Germany

www.weidmueller.com

Accessori

| | | | |
|-------------|----------------------------|--------------------------------------|--|
| Tipo | TCC 6.4/2 RD | Versione | |
| N. d'ordine | 2556390000 | TERMSERIES, Collegamento trasversale | |
| GTIN (EAN) | 4050118566901 | | |
| CPZ | 10 ST | | |

WS 12/6



WS/ DEK

I marcatori per morsetti MultiMark utilizzano un innovativo materiale realizzato con 2 componenti. Il profilo rigido della base del marcatore si fissa saldamente nel connettore. La finitura superficiale elastica rende il marcatore semplice da installare. Questa combinazione di materiali, permette alle strisce di essere allungate per adattarsi alle leggere variazioni dimensionali che tendono a sommarsi, specialmente con i morsetti componibili più lunghi. Un ulteriore vantaggio è l'eccellente stampabilità del materiale superficiale, che garantisce un'etichettatura resistente e durevole. Grazie alla risoluzione di stampa di 300 dpi si ottengono scritte molto leggibili.

I vantaggi di MultiMark

- Compatibile con i morsetti componibili Weidmüller.
- Tenuta forte e stampa di lunga durata
- Le strisce continue permettono di risparmiare sui tempi di installazione
- Semplice da installare grazie all'innovativo materiale composito
- Etichetta ampia per una leggibilità ottimale
- Elevata flessibilità grazie all'indipendenza del produttore

Dati generali per l'ordinazione

| | | | |
|-------------|----------------------------|---|--|
| Tipo | WS 12/6 MM WS | Versione | |
| N. d'ordine | 2007200000 | WS, Terminal marker, 12 x 6 mm, Weidmueller, bianco | |
| GTIN (EAN) | 4050118391886 | | |
| CPZ | 600 ST | | |

Cacciavite a lama



Cacciaviti SDI a croce, isolati VDE, SDI DIN 7437, ISO 2380/2, innesto femmina secondo DIN 5264, ISO 2380/1, impugnatura SoftFinish

Dati generali per l'ordinazione

| | | | |
|-------------|----------------------------|---|--|
| Tipo | SDIS 0.6X3.5X100 | Versione | |
| N. d'ordine | 2749810000 | Cacciavite, Larghezza della lama (B): 3.5 mm, Lunghezza della lama: 100 mm, Spessore della lama (A): 0.6 mm | |
| GTIN (EAN) | 4050118897012 | | |
| CPZ | 1 ST | | |

TOPL 24VDC 48VDC4A

Weidmüller Interface GmbH & Co. KG
 Klingenbergstraße 26
 D-32758 Detmold
 Germany

www.weidmueller.com

Accessori

| | | | |
|-------------|----------------------------|---|--|
| Tipo | SDS 0.6X3.5X100 | Versione | |
| N. d'ordine | 2749340000 | Cacciavite, Larghezza della lama (B): 3.5 mm, Lunghezza della lama: | |
| GTIN (EAN) | 4050118895568 | 100 mm, Spessore della lama (A): 0.6 mm | |
| CPZ | 1 ST | | |

Adattatori di interfaccia



Cavi di segnale più veloci in meno spazio
 Per ridurre i tempi di cablaggio, tra il sistema di controllo e il livello di interfaccia si utilizzano cavi preconfezionati che vengono collegati semplicemente all'adattatore TERMSERIES. In tal modo, si riducono notevolmente i tempi di throughput nella costruzione di quadri elettrici. L'adattatore presenta una misura universale e offre concreti vantaggi di spazio in interazione con i prodotti TERMSERIES dotati di profilo corrispondente.

- Tempi di cablaggio ridotti grazie al concetto plug-and-play con i cavi preconfezionati
- Può essere applicato ai lati ingresso e uscita dei prodotti TERMSERIES
- Pronto per logica di commutazione positiva e negativa
- Elevato risparmio di spazio grazie all'attacco universale per l'uso con altri prodotti TERMSERIES

Dati generali per l'ordinazione

| | | | |
|-------------|----------------------------|---|--|
| Tipo | TIA F10 | Versione | |
| N. d'ordine | 1463520000 | TERMSERIES, Adattatore, Spina a 10 poli secondo DIN EN 60603-13, | |
| GTIN (EAN) | 4050118323535 | leva di bloccaggio lunga, Numero di percorsi di segnale: 8, Tensione | |
| CPZ | 1 ST | nominale DC : 24 V, Corrente nominale (per percorso di segnale): 125 | |
| | | mA | |
| Tipo | TIA SUBD 15S | Versione | |
| N. d'ordine | 1463530000 | TERMSERIES, Adattatore, Sub-D, 15 poli, DIN 41652 / IEC 60807, | |
| GTIN (EAN) | 4050118323542 | Numero di percorsi di segnale: 8, Tensione nominale DC : 24 V, | |
| CPZ | 1 ST | Corrente nominale (per percorso di segnale): 125 mA | |
| Tipo | TIAL F10 | Versione | |
| N. d'ordine | 1463540000 | TERMSERIES, Adattatore, Spina a 10 poli secondo DIN EN 60603-13, | |
| GTIN (EAN) | 4050118323559 | leva di bloccaggio lunga, Numero di percorsi di segnale: 8, Tensione | |
| CPZ | 1 ST | nominale DC : 24 V, Corrente nominale (per percorso di segnale): 125 | |
| | | mA | |
| Tipo | TIAL F20 | Versione | |
| N. d'ordine | 1463550000 | TERMSERIES, Adattatore, Spina a 20 poli secondo DIN EN 60603-13, | |
| GTIN (EAN) | 4050118331783 | leva di bloccaggio lunga, Numero di percorsi di segnale: 16, Tensione | |
| CPZ | 1 ST | nominale DC : 24 V, Corrente nominale (per percorso di segnale): 60 | |
| | | mA | |

Accessori

Parete di separazione



Versatili pareti di separazione

Le pareti di separazione possono essere usate per raggruppare insieme i segnali in modo visivo, per isolare i moduli elettricamente e per inserire cartellini di siglatura per una migliore panoramica. Questo li rende un accessorio particolarmente versatile. Le pareti di separazione aumentano le distanze di compensazione e superficiale tra due moduli, aumentando in questo modo la tensione di isolamento di dimensionamento tra due moduli fino a 600 V. Doppie pareti di separazione possono essere contrassegnate con i marcatori WAD5 o WS10/5 e permettere i collegamenti trasversali. L'installazione è semplificata grazie ai fori per estrarre individualmente i canali dei collegamenti trasversali.

- Le pareti di separazione dividono in modo visivo i gruppi uno dall'altro
- Rientranze per estrarre separatamente i canali dei collegamenti trasversali
- Le pareti di separazione isolano due moduli l'uno dall'altro aumentando le distanze di compensazione e superficiale fino a 600 V

Dati generali per l'ordinazione

| | | | |
|-------------|---------------------------|--|--|
| Tipo | TW TXS/TXZ R3.2 | Versione | |
| N. d'ordine | 124080000 | TERMSERIES, Parete di separazione | |
| GTIN (EAN) | 4050118028188 | | |
| CPZ | 10 ST | | |
| Tipo | TXL PP | Versione | |
| N. d'ordine | 277409000 | TERMSERIES compatta, Parete di separazione | |
| GTIN (EAN) | 4064675037866 | | |
| CPZ | 10 ST | | |

Moduli passanti



Connettori passaparete di precisione

Le morsettiere che si adattano con precisione consentono di portare i potenziali dal lato di controllo al lato di carico e viceversa. A causa della compatibilità con TERMSERIES, esiste un sistema di prova uniforme con un rubinetto di prova standardizzato.

Dati generali per l'ordinazione

| | | | |
|-------------|---------------------------|---|--|
| Tipo | TXPL FT | Versione | |
| N. d'ordine | 277408000 | TERMSERIES compatta, Morsetto passante, PUSH IN | |
| GTIN (EAN) | 4064675037859 | | |
| CPZ | 1 ST | | |

Accessori**Modulo di alimentazione**

Morsettiere di alimentazione a ingombro minimo
Per l'alimentazione semplice di potenziali neutri o negativi all'ingresso di potenziali commutati all'uscita. I collegamenti trasversali consentono un collegamento a ingombro minimo di sensori e attuatori senza morsettiere passanti aggiuntive.

Dati generali per l'ordinazione

| | | | |
|-------------|----------------------------|---|--|
| Tipo | TXPL S | Versione | |
| N. d'ordine | 2774100000 | TERMSERIES compatta, Modulo di alimentazione, PUSH IN | |
| GTIN (EAN) | 4064675037873 | | |
| CPZ | 1 ST | | |