

**Illustrazione del prodotto**

Come da figura

Relè individuali all'interno della Serie D DRW

- 2 contatti di scambio
- Opzionali bobine AC o DC
- Con tasto di prova e LED di stato integrato

**Dati generali per l'ordinazione**

Versione	D-SERIES DRW / DRH, relè, Numero di contatti: 2, Contatto di scambio AgSnO, Tensione nominale: 48 V DC, Corrente permanente: 16 A, Collegamenti a spina piatta (4,8 mm x 0,5 mm), Tasto di prova disponibile: Sì
N. d'ordine	<a href="#">2765610000</a>
Tipo	DRW273048LT
GTIN (EAN)	4064675076582
CPZ	10 Pieza

## Dati tecnici

## Omologazioni

Omologazioni



ROHS Conforme

UL File Number Search [Sito web UL](#)

N° certificato (cURus) E312083

## Dimensioni e pesi

Profondità	48 mm	Profondità (pollici)	1.8898 inch
Posizione verticale	36 mm	Altezza (pollici)	1.4173 inch
Larghezza	36 mm	Larghezza (pollici)	1.4173 inch
Peso netto	73 g		

## Temperature

Temperatura di magazzinaggio	-40 °C...60 °C	Temperatura ambiente	-40 °C...60 °C
Temperatura d'esercizio		Umidità	5...85% umidità rel., senza condensa

## Conformità ambientale del prodotto

Stato conformità RoHS	Conforme senza esenzione
REACH SVHC	No SVHC superiori a 0,1 wt%

## Dati di dimensionamento UL

N° certificato (cURus) E312083

## lato di comando

Tensione nominale	48 V DC	Corrente nominale DC	30 mA
Potenza nominale	1,7 W	Resistenza della bobina	1600 Ω ± 10 %
Indicatore di stato	LED verde		

## Lato di carico

Tensione di commutazione nominale	400 VAC	Corrente permanente	16 A
Max. frequenza di commutazione con carico nominale	0.1 Hz	Tensione di commutazione AC, max.	400 V
Tensione di commutazione DC, max.	250 V	Corrente di punta	80 A / 50 ms
Potenza di commutazione AC (ohmica), max.	6400 VA	Potenza di commutazione DC (ohmica), max.	384 W @ 24 V
Ritardo all'inserzione	<20 ms	Ritardo alla disinserzione	<20 ms
Tipo di contatto	2 CO contact (AgSnO)	Durata meccanica	20 x 106 commutazioni
Potenza di commutazione min.	100 mA @ 12 V		

## Dati generali

Tasto di prova disponibile	Sì
Versione del tasto di prova	Blocco pulsante di test, Pulsante di test temporaneo
Indicatore di posizione dell'interruttore meccanico	Sì
Colori	trasparente
Componente classe d'infiammabilità UL94	Componente Tasto di prova relè

## Dati tecnici

Classe d'infiammabilità UL94	HB
Componente	Indicatore di stato relè
Classe d'infiammabilità UL94	HB
Componente	Piastra base relè
Classe d'infiammabilità UL94	V-0
Componente	Coperchio relè
Classe d'infiammabilità UL94	V-2

### Cordinazione di isolamento

Coordinamento degli isolamenti secondo	EN 61810-1:2008	Tensione nominale	400 V
Grado di lordura	3	Classe di sovratensione	III
Gruppo materiali isolanti	IIIa	Distanza in aria e superficiale lato comando/lato di carico	≥ 6,3 mm
Rigidità dielettrica lato comando - lato di carico	4 kVeff / 1 min.	Rigidità dielettrica dei contatti adiacenti	4 kVeff / 1 min.
Rigidità dielettrica del contatto aperto	2,5 kVeff / 1 min.	Grado di protezione	IP20

### Ulteriori dettagli sulle approvazioni / norme

N° certificato (cURus)	E312083
------------------------	---------

### Dati di collegamento

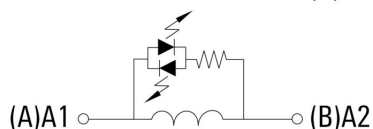
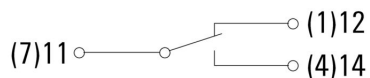
Tecnica di collegamento cavi	Collegamenti a spina piatta (4,8 mm x 0,5 mm)
------------------------------	---

### Classificazioni

ETIM 8.0	EC001437	ETIM 9.0	EC001437
ETIM 10.0	EC001437	ECLASS 14.0	27-37-16-01
ECLASS 15.0	27-37-16-01		

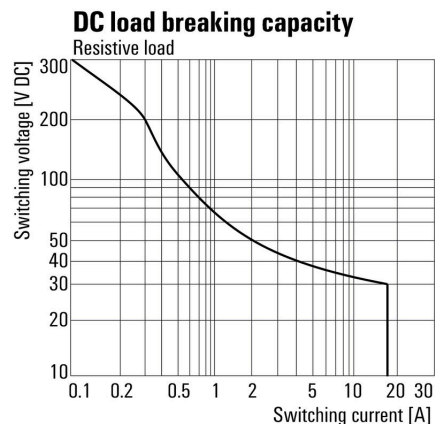
Disegni

Schema elettrico



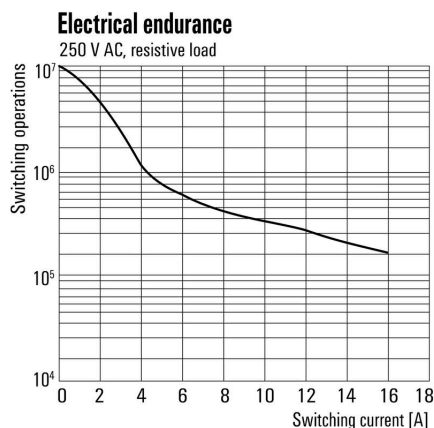
Vista dei perni dal basso

Graph



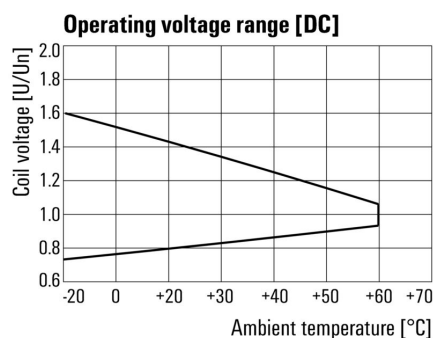
Curva limite di carico DC Carico ohmico

Graph



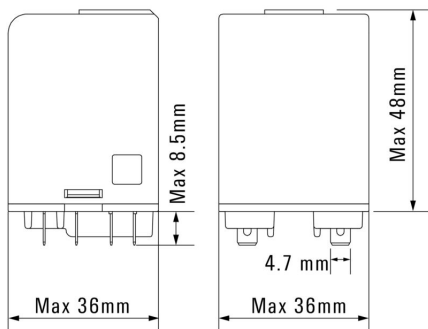
Durata elettrica Carico ohmico

Graph



Campo della tensione d'esercizio DC

Dimensional drawing



**Disegni**

**Miscellaneous**



Codici dei modelli

## Accessori

### Prese



Zoccoli portarelè per relè Serie D DRW/DRH

- Fino a 3 contatto di scambio
- Collegamento a vite

### Dati generali per l'ordinazione

Tipo	SPW ECO 3CO	Versione	
N. d'ordine	<a href="#">1220250000</a>	D-SERIES DRW / DRH, Zoccolo portarelè, Numero di contatti: 3,	
GTIN (EAN)	4032248100101	Contatto di scambio, Corrente permanente: 16 A, Collegamento a vite	
CPZ	10 ST		

### Moduli di protezione



Moduli di protezione innestabili per zoccoli relè della Serie D con funzioni di protezione opzionali.

- Con diodo a corsa libera o filtro RC

### Dati generali per l'ordinazione

Tipo	RIM 5 6/230VDC	Versione	
N. d'ordine	<a href="#">1174650000</a>	D-SERIES, Diodo a corsa libera, Tensione nominale: 6...230 V DC,	
GTIN (EAN)	4032248971305	Collegamento ad innesto	
CPZ	10 ST		

### Leve di tenuta



Leva di tenuta per relè Serie D DRW/DRH

- Leva di tenuta in metallo

### Dati generali per l'ordinazione

Tipo	DRW/DRH CLIP M	Versione	
N. d'ordine	<a href="#">1220260000</a>	D-SERIES DRW / DRH, Clip di fissaggio	
GTIN (EAN)	4032248999576		
CPZ	10 ST		

## Accessori

### Coperchio del pulsante di prova

Copertura del tasto di prova per i relè Serie D DRW/DRH.



### Dati generali per l'ordinazione

Tipo	TEST LEVER BLOCK DRH/DRW	Versione	
N. d'ordine	<a href="#">7760056249</a>	D-SERIES DRW / DRH, Coperchio del pulsante di prova	
GTIN (EAN)	6944 169641626		
CPZ	10 ST		

### neutra



ESG è il marcatore di comprovata qualità in formato MultiCard, utilizzabile su molti apparecchi conosciuti. Il risultato consiste in una siglatura per dispositivi d'alta qualità, con un aspetto nitido.

Sono disponibili diverse tipologie per dispositivi di vari produttori, come Siemens, ABB, Beckhoff e altri.

Riepilogo dei vantaggi:

- Marcatori per impiego universale, marcatori autoadesivi o ad innesto, a seconda del tipo
- Per apparecchiature allineate, ad esempio gli interruttori automatici, sono disponibili marcatori ESG da bloccare sulle guide portacartellini
- Stampa personalizzata in qualità laser secondo le indicazioni

Per simboli speciali: Si prega di inviarci un file del nostro software di siglatura M-Print PRO o M-Print PRO Online (senza installazione) per le vostre specifiche di siglatura.

### Dati generali per l'ordinazione

Tipo	ESG 6/15 K MC NE GE	Versione	
N. d'ordine	<a href="#">1880130000</a>	ESG, Siglatura di apparecchi x 15 mm, PA 66, Colori: giallo, autoadesivo	
GTIN (EAN)	4032248478910		
CPZ	200 ST		
Tipo	ESG 6/15 K MC NE WS	Versione	
N. d'ordine	<a href="#">1880100000</a>	ESG, Siglatura di apparecchi x 15 mm, PA 66, Colori: bianco, autoadesivo	
GTIN (EAN)	4032248478781		
CPZ	200 ST		
Tipo	ESG 6/17 K MC NE GE	Versione	
N. d'ordine	<a href="#">1880110000</a>	ESG, Siglatura di apparecchi x 17 mm, PA 66, Colori: giallo, autoadesivo	
GTIN (EAN)	4032248478798		
CPZ	200 ST		
Tipo	ESG 6/17 K MC NE WS	Versione	
N. d'ordine	<a href="#">1880120000</a>	ESG, Siglatura di apparecchi x 17 mm, PA 66, Colori: bianco, autoadesivo	
GTIN (EAN)	4032248478804		
CPZ	200 ST		

### Accessori

Tipo	ESG 9/11 K MC NE WS	Versione	
N. d'ordine	<a href="#">1857440000</a>	ESG, Siglatra di apparecchi x 11 mm, PA 66, Colori: bianco,	
GTIN (EAN)	4032248402731	autoadesivo	
CPZ	200 ST		

### Neutro retro incollato



SM è un sistema di siglatra MultiCard per dispositivi di controllo e segnalazione. I marcatori vengono bloccati sui relativi supporti o fissati tramite uno strato adesivo appositamente predisposto. Con i sistemi di siglatra PrintJet CONNECT o Plotter è possibile creare marcatori personalizzati.

- Gli utilizzatori sono in grado di produrre velocemente i marcatori per le loro necessità
- Nessuna giacenza di magazzino di costosi marcatori standard.
- Qualità di stampa altamente resistente utilizzando la PrintJet come alternativa all'incisione
- Per esigenze particolari, si raccomanda l'uso della pellicola protettiva ETO SM
- I supporti sono utilizzabili per pulsantiere di Ø 22 o 30 mm di Siemens, ABB, Moeller e Télémécanique Per simboli speciali: Si prega di inviarci un file del nostro software di siglatra M-Print PRO o M-Print PRO Online (senza installazione) per le vostre specifiche di siglatra.

### Dati generali per l'ordinazione

Tipo	SM 18/9.5 K MC NE WS	Versione	
N. d'ordine	<a href="#">1248580000</a>	SwitchMark, Siglatra di apparecchi, 9.5 x 18 mm, bianco	
GTIN (EAN)	4050118038965		
CPZ	200 ST		
Tipo	SM 18/9.5 K MC NE GR	Versione	
N. d'ordine	<a href="#">1248610000</a>	SwitchMark, Siglatra di apparecchi, 9.5 x 18 mm, grigio	
GTIN (EAN)	4050118038675		
CPZ	200 ST		
Tipo	SM 18/9.5 K MC NE GE	Versione	
N. d'ordine	<a href="#">1248590000</a>	SwitchMark, Siglatra di apparecchi, 9.5 x 18 mm, Siemens 3 SB,	
GTIN (EAN)	4050118038958	giallo	
CPZ	200 ST		

### ESG 6/17



Garantita una lunga durata di servizio: ESG  
 Disponibili in più colori e formati, le etichette vantano uno strato adesivo molto forte che assicura la miglior adesione possibile alla superficie sottostante. Grazie al poliестere a doppia laminazione, il materiale di base è molto sottile eppure estremamente resistente agli strappi.

I vantaggi di MultiMark

- "Materiali diversi per diversi requisiti"
- Può essere usato con dispositivi di numerosi produttori
- Sistema di siglatra dal design "familiare"

**Accessori****Dati generali per l'ordinazione**

Tipo	ESG 6/17 MM WS	Versione	
N. d'ordine	<a href="#">2005100000</a>	ESG, Siglatura di apparecchi, 6 x 17 mm, bianco	
GTIN (EAN)	4050118390728		
CPZ	3000 ST		

**Controprezzi****Prese**

Zoccoli portarelè per relè Serie D DRW/DRH

- Fino a 3 contatto di scambio
- Collegamento a vite

**Dati generali per l'ordinazione**

Tipo	SPW ECO 3CO	Versione	
N. d'ordine	<a href="#">1220250000</a>	D-SERIES DRW / DRH, Zoccolo portarelè, Numero di contatti: 3,	
GTIN (EAN)	4032248100101	Contatto di scambio, Corrente permanente: 16 A, Collegamento a vite	
CPZ	10 ST		