

Illustrazione del prodotto



Come da figura



Relè individuali all'interno della Serie D DRL

- 4 contatti di scambio
- Opzionali bobine AC o DC
- Con LED di stato integrato

Dati generali per l'ordinazione

| | |
|-------------|--|
| Versione | D-SERIES DRL, relè, Numero di contatti: 4, Contatto di scambio AgSnO, Tensione nominale: 24 V AC, Corrente permanente: 10 A, Collegamenti a spina piatta (4,8 mm x 0,5 mm), Tasto di prova disponibile: No |
| N. d'ordine | 2765460000 |
| Tipo | DRL573524L |
| GTIN (EAN) | 4064675076735 |
| CPZ | 10 Pieza |

Dati tecnici

Omologazioni

Omologazioni



ROHS Conforme

UL File Number Search [Sito web UL](#)

N° certificato (cURus) E312083

Dimensioni e pesi

| | | | |
|---------------------|---------|----------------------|-------------|
| Profondità | 36 mm | Profondità (pollici) | 1.4173 inch |
| Posizione verticale | 28 mm | Altezza (pollici) | 1.1024 inch |
| Larghezza | 41.5 mm | Larghezza (pollici) | 1.6339 inch |
| Peso netto | 73.2 g | | |

Temperature

| | | | |
|------------------------------|----------------|----------------------|------------------------|
| Temperatura di magazzinaggio | -25 °C...55 °C | Temperatura ambiente | -25 °C...55 °C |
| Temperatura d'esercizio | | Umidità | Umidità rel. 35 %~85 % |

Conformità ambientale del prodotto

| | |
|-----------------------|-----------------------------|
| Stato conformità RoHS | Conforme senza esenzione |
| REACH SVHC | No SVHC superiori a 0,1 wt% |

Dati di dimensionamento UL

N° certificato (cURus) E312083

lato di comando

| | | | |
|---------------------|-----------|-------------------------|-------------|
| Tensione nominale | 24 V AC | Corrente nominale DC | 93,5 mA |
| Potenza nominale | 2,5 VA | Resistenza della bobina | 80 Ω ± 10 % |
| Indicatore di stato | LED rosso | | |

Lato di carico

| | | | |
|--|-----------------------|---|----------------------|
| Tensione di commutazione nominale | 250 V AC | Corrente permanente | 10 A |
| Max. frequenza di commutazione con carico nominale | 0.1 Hz | Tensione di commutazione AC, max. | 250 V |
| Corrente di punta | 50 A / 50 ms | Potenza di commutazione AC (ohmica), max. | 2500 VA |
| Potenza di commutazione DC (ohmica), max. | 300 W @ 24 V | Ritardo all'inserzione | <20 ms |
| Ritardo alla disinserzione | <20 ms | Tipo di contatto | 4 CO contact (AgSnO) |
| Durata meccanica | 10 x 106 commutazioni | Potenza di commutazione min. | 10 mA @ 12 V |

Dati generali

| | | |
|---|------------------------------|-------------------|
| Tasto di prova disponibile | No | |
| Indicatore di posizione dell'interruttore meccanico | Sì | |
| Colori | trasparente | |
| Componente classe d'infiammabilità UL94 | Componente | Coperchio relè |
| | Classe d'infiammabilità UL94 | V-2 |
| | Componente | Piastra base relè |

Dati tecnici

| | |
|------------------------------|--------------------------|
| Classe d'infiammabilità UL94 | V-0 |
| Componente | Indicatore di stato relè |
| Classe d'infiammabilità UL94 | HB |

Cordinazione di isolamento

| | | | |
|---|------------------|--|--------------------|
| Tensione nominale | 250 V | Grado di lordura | 3 |
| Classe di sovratensione | III | Gruppo materiali isolanti | IIIa |
| Distanza in aria e superficiale lato comando/lato di carico | ≥ 4 mm | Rigidità dielettrica lato comando - lato di carico | 2,5 kVeff / 1 min |
| Rigidità dielettrica dei contatti adiacenti | 2 kVeff / 1 min | Rigidità dielettrica del contatto aperto | 1,2 kVeff / 1 min. |
| Tensione impulsiva massima | 5 kV (1,2/50 µs) | Grado di protezione | IP20 |

Ulteriori dettagli sulle approvazioni / norme

| | |
|------------------------|---------|
| N° certificato (cURus) | E312083 |
|------------------------|---------|

Dati di collegamento

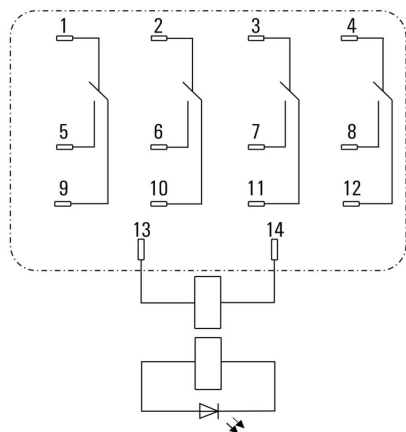
| | |
|------------------------------|---|
| Tecnica di collegamento cavi | Collegamenti a spina piatta (4,8 mm x 0,5 mm) |
|------------------------------|---|

Classificazioni

| | | | |
|-------------|-------------|-------------|-------------|
| ETIM 8.0 | EC001437 | ETIM 9.0 | EC001437 |
| ETIM 10.0 | EC001437 | ECLASS 14.0 | 27-37-16-01 |
| ECLASS 15.0 | 27-37-16-01 | | |

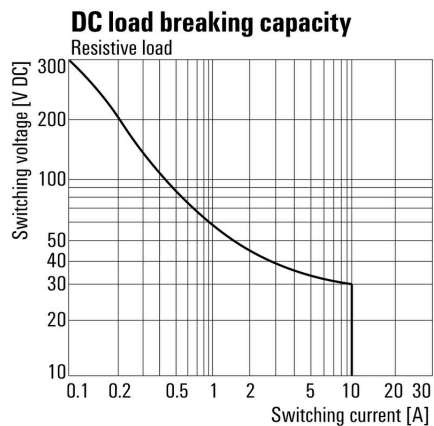
Disegni

Schema elettrico



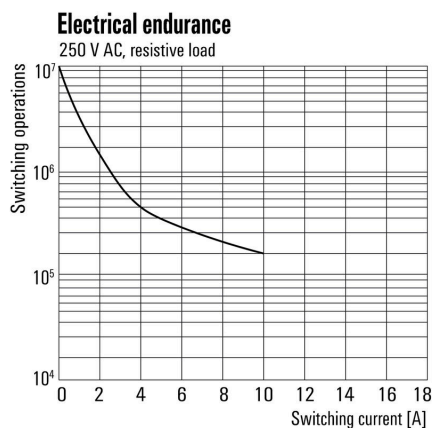
Vista dei perni dal basso

Curva limite di carico DC



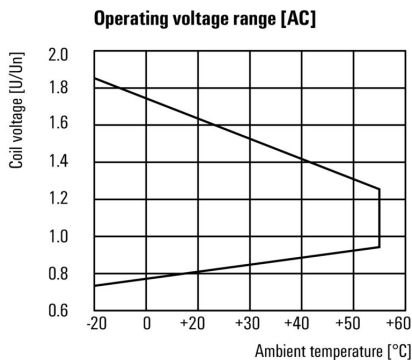
Curva limite di carico DC Carico ohmico

Graph



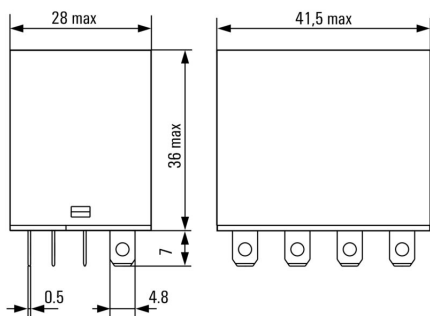
Durata elettrica

Graph



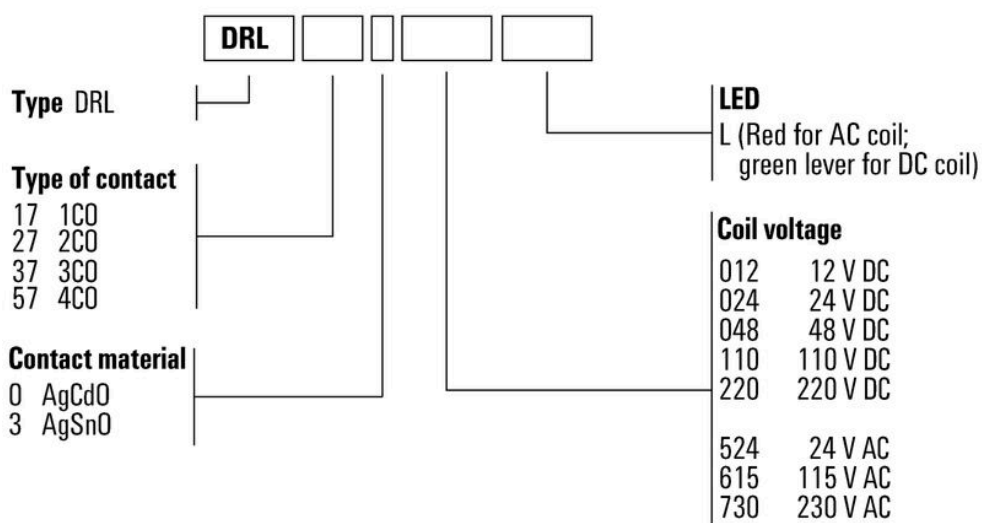
Campo della tensione d'esercizio DC

Dimensional drawing



Disegni

Miscellaneous



Codici dei modelli

DRL573524L

Weidmüller Interface GmbH & Co. KG
 Klingenbergstraße 26
 D-32758 Detmold
 Germany

www.weidmueller.com

Accessori

Prese



Zoccoli portarelè per relè Serie D DRL

- 2, 3 e 4 contatti di scambio
- Collegamento a vite

Dati generali per l'ordinazione

| | | | |
|-------------|----------------------------|---|--|
| Tipo | SLD F 4CO | Versione | |
| N. d'ordine | 7760056227 | D-SERIES DRL, Zoccolo portarelè, Numero di contatti: 4, Contatto di | |
| GTIN (EAN) | 6944 169634031 | scambio, Corrente permanente: 10 A, Collegamento a vite | |
| CPZ | 10 ST | | |

Leve di tenuta



Leva di tenuta per relè Serie D DRL

- Leva di tenuta in metallo

Dati generali per l'ordinazione

| | | | |
|-------------|----------------------------|-----------------------------|--|
| Tipo | SLD CLIP 4CO M | Versione | |
| N. d'ordine | 7760056235 | D-SERIES, Clip di fissaggio | |
| GTIN (EAN) | 6944 169634055 | | |
| CPZ | 10 ST | | |

Moduli di protezione



Moduli di protezione innestabili per zoccoli relè della Serie D con funzioni di protezione opzionali.

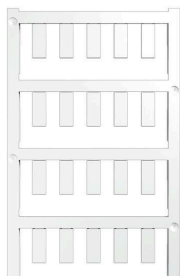
- Con diodo a corsa libera o filtro RC

Dati generali per l'ordinazione

| | | | |
|-------------|----------------------------|--|--|
| Tipo | RIM 5 6/230VAC | Versione | |
| N. d'ordine | 1174670000 | D-SERIES, Filtro RC, Tensione nominale: 6...230 V AC, Collegamento | |
| GTIN (EAN) | 4032248971312 | ad innesto | |
| CPZ | 10 ST | | |

Accessori

neutra



ESG è il marcatore di comprovata qualità in formato MultiCard, utilizzabile su molti apparecchi conosciuti. Il risultato consiste in una siglatura per dispositivi d'alta qualità, con un aspetto nitido.

Sono disponibili diverse tipologie per dispositivi di vari produttori, come Siemens, ABB, Beckhoff e altri.

Riepilogo dei vantaggi:

- Marcatori per impiego universale, marcatori autoadesivi o ad innesto, a seconda del tipo
- Per apparecchiature allineate, ad esempio gli interruttori automatici, sono disponibili marcatori ESG da bloccare sulle guide portacartellini
- Stampa personalizzata in qualità laser secondo le indicazioni

Per simboli speciali: Si prega di inviarci un file del nostro software di siglatura M-Print PRO o M-Print PRO Online (senza installazione) per le vostre specifiche di siglatura.

Dati generali per l'ordinazione

| | | |
|-------------|----------------------------|--|
| Tipo | ESG 6/15 K MC NE WS | Versione |
| N. d'ordine | 1880100000 | ESG, Siglatura di apparecchi x 15 mm, PA 66, Colori: bianco, |
| GTIN (EAN) | 4032248478781 | autoadesivo |
| CPZ | 200 ST | |
| Tipo | ESG 6/15 K MC NE GE | Versione |
| N. d'ordine | 1880130000 | ESG, Siglatura di apparecchi x 15 mm, PA 66, Colori: giallo, |
| GTIN (EAN) | 4032248478910 | autoadesivo |
| CPZ | 200 ST | |
| Tipo | ESG 6/17 K MC NE GE | Versione |
| N. d'ordine | 1880110000 | ESG, Siglatura di apparecchi x 17 mm, PA 66, Colori: giallo, |
| GTIN (EAN) | 4032248478798 | autoadesivo |
| CPZ | 200 ST | |
| Tipo | ESG 6/17 K MC NE WS | Versione |
| N. d'ordine | 1880120000 | ESG, Siglatura di apparecchi x 17 mm, PA 66, Colori: bianco, |
| GTIN (EAN) | 4032248478804 | autoadesivo |
| CPZ | 200 ST | |
| Tipo | ESG 9/11 K MC NE WS | Versione |
| N. d'ordine | 1857440000 | ESG, Siglatura di apparecchi x 11 mm, PA 66, Colori: bianco, |
| GTIN (EAN) | 4032248402731 | autoadesivo |
| CPZ | 200 ST | |

Accessori

Neutro retro incollato



SM è un sistema di siglatura MultiCard per dispositivi di controllo e segnalazione. I marcatori vengono bloccati sui relativi supporti o fissati tramite uno strato adesivo appositamente predisposto. Con i sistemi di siglatura PrintJet CONNECT o Plotter è possibile creare marcatori personalizzati.

- Gli utilizzatori sono in grado di produrre velocemente i marcatori per le loro necessità
- Nessuna giacenza di magazzino di costosi marcatori standard.
- Qualità di stampa altamente resistente utilizzando la PrintJet come alternativa all'incisione
- Per esigenze particolari, si raccomanda l'uso della pellicola protettiva ETO SM
- I supporti sono utilizzabili per pulsantiere di Ø 22 o 30 mm di Siemens, ABB, Moeller e Télémécanique Per simboli speciali: Si prega di inviarci un file del nostro software di siglatura M-Print PRO o M-Print PRO Online (senza installazione) per le vostre specifiche di siglatura.

Dati generali per l'ordinazione

| | | |
|-------------|----------------------------|---|
| Tipo | SM 18/9.5 K MC NE WS | Versione |
| N. d'ordine | 1248580000 | SwitchMark, Siglatura di apparecchi, 9.5 x 18 mm, bianco |
| GTIN (EAN) | 4050118038965 | |
| CPZ | 200 ST | |
| Tipo | SM 18/9.5 K MC NE GR | Versione |
| N. d'ordine | 1248610000 | SwitchMark, Siglatura di apparecchi, 9.5 x 18 mm, grigio |
| GTIN (EAN) | 4050118038675 | |
| CPZ | 200 ST | |
| Tipo | SM 18/9.5 K MC NE GE | Versione |
| N. d'ordine | 1248590000 | SwitchMark, Siglatura di apparecchi, 9.5 x 18 mm, Siemens 3 SB, |
| GTIN (EAN) | 4050118038958 | giallo |
| CPZ | 200 ST | |

ESG 6/15



Garantita una lunga durata di servizio: ESG
Disponibili in più colori e formati, le etichette vantano uno strato adesivo molto forte che assicura la miglior adesione possibile alla superficie sottostante. Grazie al poliestere a doppia laminazione, il materiale di base è molto sottile eppure estremamente resistente agli strappi.

I vantaggi di MultiMark

- "Materiali diversi per diversi requisiti"
- Può essere usato con dispositivi di numerosi produttori
- Sistema di siglatura dal design "familiare"

Dati generali per l'ordinazione

| | | |
|-------------|----------------------------|---|
| Tipo | ESG 6/15 MM WS | Versione |
| N. d'ordine | 2619940000 | ESG, Siglatura di apparecchi, 6 x 15 mm, bianco |
| GTIN (EAN) | 4050118626148 | |
| CPZ | 3000 ST | |

Accessori**ESG 6/17**

Garantita una lunga durata di servizio: ESG
Disponibili in più colori e formati, le etichette vantano uno strato adesivo molto forte che assicura la miglior adesione possibile alla superficie sottostante. Grazie al poliestere a doppia laminazione, il materiale di base è molto sottile eppure estremamente resistente agli strappi.

I vantaggi di MultiMark

- "Materiali diversi per diversi requisiti"
- Può essere usato con dispositivi di numerosi produttori
- Sistema di siglatura dal design "familiare"

Dati generali per l'ordinazione

| | | | |
|-------------|----------------------------|---|--|
| Tipo | ESG 6/17 MM WS | Versione | |
| N. d'ordine | 2005100000 | ESG, Siglatura di apparecchi, 6 x 17 mm, bianco | |
| GTIN (EAN) | 4050118390728 | | |
| CPZ | 3000 ST | | |

Contropiezzi**Prese**

Zoccoli portarelè per relè Serie D DRL

- 2, 3 e 4 contatti di scambio
- Collegamento a vite

Dati generali per l'ordinazione

| | | | |
|-------------|----------------------------|---|--|
| Tipo | SLD F 4CO | Versione | |
| N. d'ordine | 7760056227 | D-SERIES DRL, Zoccolo portarelè, Numero di contatti: 4, Contatto di | |
| GTIN (EAN) | 6944 169634031 | scambio, Corrente permanente: 10 A, Collegamento a vite | |
| CPZ | 10 ST | | |