

Illustrazione del prodotto



Come da figura

Relè individuali all'interno della Serie D DRL

- 1 contatto di scambio
- Opzionali bobine AC o DC
- Con LED di stato integrato

Dati generali per l'ordinazione

Versione	D-SERIES DRL, relè, Numero di contatti: 1, Contatto di scambio AgSnO, Tensione nominale: 12 V DC, Corrente permanente: 16 A, Collegamenti a spina piatta (4,8 mm x 0,5 mm), Tasto di prova disponibile: No
N. d'ordine	2765100000
Tipo	DRL173012L
GTIN (EAN)	4064675077091
CPZ	20 Pieza

Dati tecnici

Omologazioni

Omologazioni



ROHS Conforme

UL File Number Search [Sito web UL](#)

N° certificato (cURus) E312083

Dimensioni e pesi

Profondità	36 mm	Profondità (pollici)	1.4173 inch
Posizione verticale	28 mm	Altezza (pollici)	1.1024 inch
Larghezza	21.5 mm	Larghezza (pollici)	0.8465 inch
Peso netto	36.3 g		

Temperature

Temperatura di magazzinaggio	-25 °C...55 °C	Temperatura ambiente	-25 °C...55 °C
Temperatura d'esercizio		Umidità	Umidità rel. 35 %~85 %

Conformità ambientale del prodotto

Stato conformità RoHS	Conforme senza esenzione
REACH SVHC	No SVHC superiori a 0,1 wt%

Dati di dimensionamento UL

N° certificato (cURus) E312083

lato di comando

Tensione nominale	12 V DC	Corrente nominale DC	75 mA
Potenza nominale	0.9 W	Resistenza della bobina	160 Ω ± 10 %
Indicatore di stato	LED verde		

Lato di carico

Tensione di commutazione nominale	250 V AC	Corrente permanente	16 A
Max. frequenza di commutazione con carico nominale	0.1 Hz	Tensione di commutazione AC, max.	250 V
Corrente di punta	80 A / 50 ms	Potenza di commutazione AC (ohmica), max.	4000 VA
Potenza di commutazione DC (ohmica), max.	480 W @ 24 V	Ritardo all'inserzione	<20 ms
Ritardo alla disinserzione	<20 ms	Tipo di contatto	1 CO contact (AgSnO)
Durata meccanica	10 x 106 commutazioni	Potenza di commutazione min.	10 mA @ 12 V

Dati generali

Tasto di prova disponibile	No	
Indicatore di posizione dell'interruttore meccanico	Sì	
Colori	trasparente	
Componente classe d'infiammabilità UL94	Componente	Coperchio relè
	Classe d'infiammabilità UL94	V-2
	Componente	Piastra base relè

Dati tecnici

Classe d'infiammabilità UL94	V-0
Componente	Indicatore di stato relè
Classe d'infiammabilità UL94	HB

Cordinazione di isolamento

Tensione nominale	250 V	Grado di lordura	3
Classe di sovratensione	III	Gruppo materiali isolanti	IIIa
Distanza in aria e superficiale lato comando/lato di carico	≥ 4 mm	Rigidità dielettrica lato comando - lato di carico	2,5 kVeff / 1 min
Rigidità dielettrica dei contatti adiacenti	2 kVeff / 1 min	Rigidità dielettrica del contatto aperto	1,2 kVeff / 1 min.
Tensione impulsiva massima	5 kV (1,2/50 µs)	Grado di protezione	IP20

Ulteriori dettagli sulle approvazioni / norme

N° certificato (cURus)	E312083
------------------------	---------

Dati di collegamento

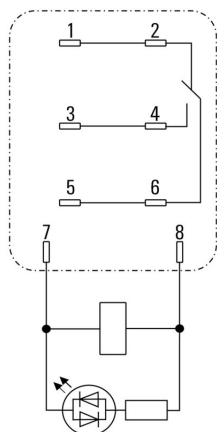
Tecnica di collegamento cavi	Collegamenti a spina piatta (4,8 mm x 0,5 mm)
------------------------------	---

Classificazioni

ETIM 8.0	EC001437	ETIM 9.0	EC001437
ETIM 10.0	EC001437	ECLASS 14.0	27-37-16-01
ECLASS 15.0	27-37-16-01		

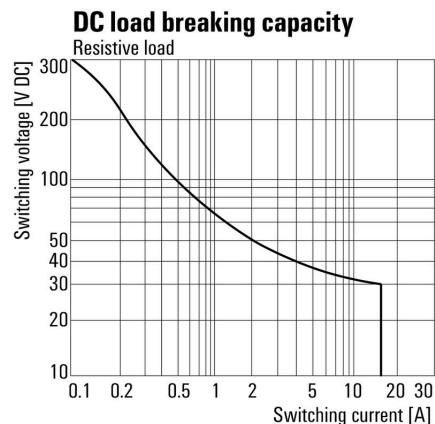
Disegni

Schema elettrico



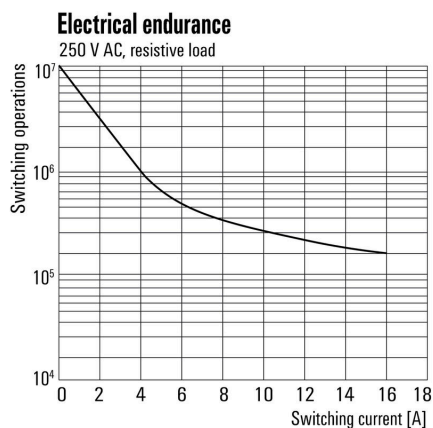
Vista dei perni dal basso

Curva limite di carico DC



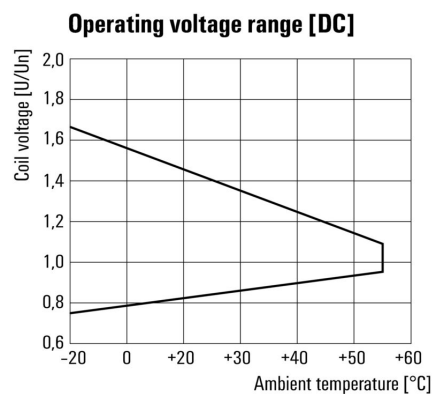
Curva limite di carico DC Carico ohmico

Graph



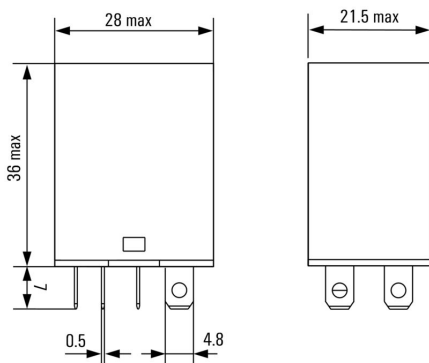
Durata elettrica

Graph



Campo della tensione d'esercizio DC

Dimensional drawing



Disegni

Miscellaneous



Codici dei modelli

DRL173012L

Weidmüller Interface GmbH & Co. KG
 Klingenbergstraße 26
 D-32758 Detmold
 Germany

www.weidmueller.com

Accessori

Prese



Zoccoli portarelè per relè Serie D DRL

- 2, 3 e 4 contatti di scambio
- Collegamento a vite

Dati generali per l'ordinazione

Tipo	SLD F 2CO	Versione	
N. d'ordine	7760056225	D-SERIES DRL, Zoccolo portarelè, Numero di contatti: 2, Contatto di	
GTIN (EAN)	6944169634017	scambio, Corrente permanente: 10 A, Collegamento a vite	
CPZ	10 ST		

Leve di tenuta



Leva di tenuta per relè Serie D DRM

- Leva di tenuta in metallo e plastica

Dati generali per l'ordinazione

Tipo	DRM/DRL CLIP M	Versione	
N. d'ordine	7760056108	D-SERIES, Clip di fissaggio	
GTIN (EAN)	4032248855568		
CPZ	10 ST		

LED



Moduli di protezione innestabili per zoccoli relè della Serie D con funzioni di protezione opzionali.

- Con LED verde

Dati generali per l'ordinazione

Tipo	RIM 3 6/24VUC	Versione	
N. d'ordine	7940018457	D-SERIES, Modulo LED, Tensione nominale: 6...24 V UC,	
GTIN (EAN)	4032248878192	Collegamento ad innesto	
CPZ	10 ST		

Accessori

LED / diodo a corsa libera



Moduli di protezione innestabili per zoccoli relè della Serie D con funzioni di protezione opzionali.

- Con LED verde e diodo a corsa libera

Dati generali per l'ordinazione

Tipo	RIM 2 6/24VDC	Versione	
N. d'ordine	7760056015	D-SERIES, Modulo LED con diodo a corsa libera, Tensione nominale:	
GTIN (EAN)	4032248878116	6...24 V DC, Collegamento ad innesto	
CPZ	10 ST		

Moduli di protezione



Moduli di protezione innestabili per zoccoli relè della Serie D con funzioni di protezione opzionali.

- Con diodo a corsa libera o filtro RC

Dati generali per l'ordinazione

Tipo	RIM 1 6/230VDC	Versione	
N. d'ordine	7760056169	D-SERIES, Diodo a corsa libera, Tensione nominale: 6...230 V,	
GTIN (EAN)	4032248967728	Collegamento ad innesto	
CPZ	10 ST		

Accessori

neutra



ESG è il marcatore di comprovata qualità in formato MultiCard, utilizzabile su molti apparecchi conosciuti. Il risultato consiste in una siglatura per dispositivi d'alta qualità, con un aspetto nitido.

Sono disponibili diverse tipologie per dispositivi di vari produttori, come Siemens, ABB, Beckhoff e altri.

Riepilogo dei vantaggi:

- Marcatori per impiego universale, marcatori autoadesivi o ad innesto, a seconda del tipo
- Per apparecchiature allineate, ad esempio gli interruttori automatici, sono disponibili marcatori ESG da bloccare sulle guide portacartellini
- Stampa personalizzata in qualità laser secondo le indicazioni

Per simboli speciali: Si prega di inviarci un file del nostro software di siglatura M-Print PRO o M-Print PRO Online (senza installazione) per le vostre specifiche di siglatura.

Dati generali per l'ordinazione

Tipo	ESG 6/15 K MC NE WS	Versione
N. d'ordine	1880100000	ESG, Siglatura di apparecchi x 15 mm, PA 66, Colori: bianco,
GTIN (EAN)	4032248478781	autoadesivo
CPZ	200 ST	
Tipo	ESG 6/15 K MC NE GE	Versione
N. d'ordine	1880130000	ESG, Siglatura di apparecchi x 15 mm, PA 66, Colori: giallo,
GTIN (EAN)	4032248478910	autoadesivo
CPZ	200 ST	
Tipo	ESG 6/17 K MC NE GE	Versione
N. d'ordine	1880110000	ESG, Siglatura di apparecchi x 17 mm, PA 66, Colori: giallo,
GTIN (EAN)	4032248478798	autoadesivo
CPZ	200 ST	
Tipo	ESG 6/17 K MC NE WS	Versione
N. d'ordine	1880120000	ESG, Siglatura di apparecchi x 17 mm, PA 66, Colori: bianco,
GTIN (EAN)	4032248478804	autoadesivo
CPZ	200 ST	

ESG 6/15



Garantita una lunga durata di servizio: ESG

Disponibili in più colori e formati, le etichette vantano uno strato adesivo molto forte che assicura la miglior adesione possibile alla superficie sottostante. Grazie al poliestere a doppia laminazione, il materiale di base è molto sottile eppure estremamente resistente agli strappi.

I vantaggi di MultiMark

- "Materiali diversi per diversi requisiti"
- Può essere usato con dispositivi di numerosi produttori
- Sistema di siglatura dal design "familiare"

Dati generali per l'ordinazione

Tipo	ESG 6/15 MM WS	Versione
N. d'ordine	2619940000	ESG, Siglatura di apparecchi, 6 x 15 mm, bianco
GTIN (EAN)	4050118626148	
CPZ	3000 ST	

Contropiezzi**Prese**

Zoccoli portarelè per relè Serie D DRL

- 2, 3 e 4 contatti di scambio
- Collegamento a vite

Dati generali per l'ordinazione

Tipo	SLD F 2CO	Versione
N. d'ordine	7760056225	D-SERIES DRL, Zoccolo portarelè, Numero di contatti: 2, Contatto di
GTIN (EAN)	6944169634017	scambio, Corrente permanente: 10 A, Collegamento a vite
CPZ	10 ST	