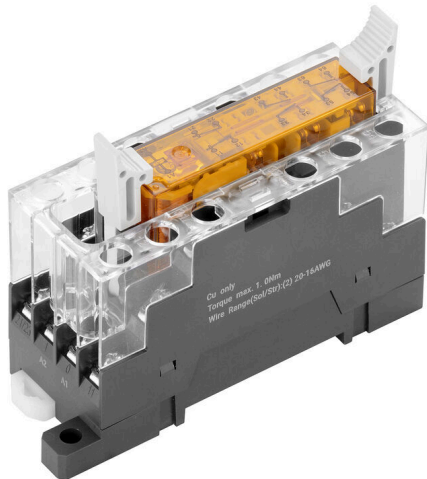


FSKIT 24VDC 4NO2NC FG LD AGSNO AU

Weidmüller Interface GmbH & Co. KG
 Klingenbergstraße 26
 D-32758 Detmold
 Germany

www.weidmuller.com



L'estensione di contatto SAFESERIES utilizza relè con contatti forzati secondo EN 61810-3 Tipo A. Ciò la rende adatta per il monitoraggio dei segnali in applicazioni per la protezione di persone e macchinari. Garantisce un feedback sicuro a livello di comando. Consiste in 5 relè innestabili differenti con corrispondenti femmine a vite nella versione di contatto 2 NO + 2 NC, 3 NO + 1 NC, 4 NO + 2 NC, 3 NO + 3 NC e 5 NO + 1 NC. Se l'applicazione è progettata secondo la EN/ISO 13849-1, si può raggiungere un livello di prestazioni di PL "e". Il componente di base è adatto anche per applicazioni di sicurezza secondo IEC/EN 62061 al fine di raggiungere un livello di integrità della sicurezza di SIL3.

- Relè con contatti forzati ai sensi della norma EN 61810-3 tipo A
- Approvazione elencata cULus per un'elevata accettazione sul mercato nordamericano
- Omologazione CQC per la conformità agli standard qualitativi cinesi
- KIT confezionato e testato funzionalmente al 100%, costituito da relè e femmine con LED di stato integrato
- Copertura diagnostica del 99%

Dati generali per l'ordinazione

Versione	SAFESERIES, Accoppiatore a relè con contatti guidati positivamente 2 contatti NC e 4 contatti NA a guida forzata (EN 61810-3 tipo A) AgSnO dorato. Tensione nominale: 24 V DC \pm 10 %, Corrente permanente: 6 A, Collegamento a vite, Tasto di prova disponibile: No
N. d'ordine	2759090000
Tipo	FSKIT 24VDC 4NO2NC FG LD AGSNO AU
GTIN (EAN)	4064675009337
CPZ	1 Pieza

FSKIT 24VDC 4NO2NC FG LD AGSNO AU

Weidmüller Interface GmbH & Co. KG
Klingenbergstraße 26
D-32758 Detmold
Germany

www.weidmueller.com

Dati tecnici

Omologazioni

Omologazioni



ROHS Conforme

UL File Number Search [Sito web UL](#)

N° Certificato (cULus) E223474

Dimensioni e pesi

Profondità	59.8 mm	Profondità (pollici)	2.3543 inch
Posizione verticale	89.4 mm	Altezza (pollici)	3.5197 inch
Larghezza	29.8 mm	Larghezza (pollici)	1.1732 inch
Peso netto	63.3 g		

Temperature

Temperatura di magazzino	-40 °C...70 °C	Temperatura ambiente	-25 °C...55 °C
Temperatura d'esercizio		Umidità	5...85% umidità rel., senza condensa

Conformità ambientale del prodotto

Stato conformità RoHS	Conforme con esenzione
Esenzione RoHS (se applicabile/nota)	6c, 7cl
REACH SVHC	Lead 7439-92-1
SCIP	19f8b897-8687-40cb-b680-a1c1db5fdebc

Dati di dimensionamento UL

Temperatura ambiente (operativa), max.	70 °C	Sezione di collegamento AWG, min.	AWG 20
Sezione di collegamento AWG, max.	AWG 16	Tipo di cavo	conduttore rigido in rame, conduttore flessibile in rame
Coppia di serraggio, max.	1 Nm		

lato di comando

Tensione nominale	24 V DC \pm 10 %	Corrente nominale DC	25,5 mA
Potenza nominale	620 mW	Indicatore di stato	LED verde
Circuito di protezione	Diodo a corsa libera		

Lato di carico

Tensione di commutazione nominale	250 V AC	Corrente permanente	6 A
Max. frequenza di commutazione con carico nominale	0.1 Hz	Tensione di commutazione AC, max.	400 V
Tensione di commutazione DC, max.	250 V	Corrente di punta	30 A / 20 ms
Potenza di commutazione AC (ohmica), max.	1500 VA	Potenza di commutazione DC (ohmica), max.	144 W @ 24 V
Ritardo all'inserzione	\leq 20 ms	Ritardo alla disinserzione	\leq 20 ms
Tipo di contatto	2 NC and 4 NO contacts forcibly guided (EN 61810-3 type A) (AgSnO gold-plated)	Durata meccanica	10 x 106 commutazioni

FSKIT 24VDC 4NO2NC FG LD AGSNO AU

Weidmüller Interface GmbH & Co. KG
 Klingenbergstraße 26
 D-32758 Detmold
 Germany

www.weidmueller.com

Dati tecnici

Potenza di commutazione min. 2 mA @ 24 V, 10 mA @ 12 V, 100 mA @ 5 V

Dati generali

Altitudine di esercizio	≤ 2000 m, sopra il livello del mare	
Guida equipaggiata	TS 35	
Tasto di prova disponibile	No	
Indicatore di posizione dell'interruttore meccanico	No	
Colori	antracite	
Classe d'infiammabilità UL 94	V-2	
Componente classe d'infiammabilità UL94	Componente	Presa per spina
	Classe d'infiammabilità UL94	V-2
	Componente	Coperchio relè
	Classe d'infiammabilità UL94	V-2
	Componente	Piastra base relè
Classe d'infiammabilità UL94	V-0	

Cordinazione di isolamento

Coordinamento degli isolamenti secondo	IEC 61984	Tensione nominale	250 V
Grado di lordura	2	Classe di sovratensione	III
Distanza in aria e superficiale lato comando/lato di carico	≥ 3 mm	Rigidità dielettrica lato comando - lato di carico	2,5 kVeff / 1 min
Tipo di isolamento in ingresso e in uscita	Isolamento d'esercizio	Rigidità dielettrica dei contatti adiacenti	2,5 kVeff / 1 min.
Tipo di isolamento nei contatti vicini	Isolamento d'esercizio	Rigidità dielettrica del contatto aperto	1,5 kVeff / 1 min.
Rigidità dielettrica rispetto alla guida di supporto	4 kVeff / 1 min.	Resistenza alla tensione impulsiva in ingresso e in uscita	2,5 kV
Grado di protezione	IP10	Resistenza alla tensione impulsiva nei contatti vicini	2,5 kV

Ulteriori dettagli sulle approvazioni / norme

N° Certificato (cULus) E223474

Dati di collegamento

Tecnica di collegamento cavi	Collegamento a vite	Lunghezza di spellatura, collegamento di 7 mm dimensionamento	
Coppia di serraggio, min.	0.4 Nm	Coppia di serraggio, max.	1 Nm
Campo di serraggio, collegamento di dimensionamento	1.5 mm ²	Campo di sezioni, min.	0.5 mm ²
Campo di sezioni, max.	1.5 mm ²	Sezione di collegamento cavo AWG, min.	AWG 20
Sezione di collegamento cavo AWG, max.	AWG 14	Sezione di collegamento cavo, rigido, min.	0.5 mm ²
Sezione di collegamento cavo, rigido, max.	1.5 mm ²	Sezione di collegamento cavo, rigido, min. (AWG)	AWG 20
Sezione di collegamento cavo, rigido, max. (AWG)	AWG 14	Sezione di collegamento cavo, flessibile, 0.5 mm ² min.	
Sezione di collegamento cavo, flessibile, 1.5 mm ² max.		Sezione di collegamento cavo, flessibile, AWG 20 min. (AWG)	
Sezione di collegamento cavo, flessibile, AWG 14 max. (AWG)		Sezione di collegamento cavo, flessibile 0.5 mm ² con terminali DIN 46228/4, min.	
Sezione di collegamento cavo, flessibile con terminali DIN 46228/4, max.	0.75 mm ²		

FSKIT 24VDC 4NO2NC FG LD AGSNO AU

Weidmüller Interface GmbH & Co. KG
Klingenbergstraße 26
D-32758 Detmold
Germany

www.weidmueller.com

Dati tecnici**Classificazioni**

ETIM 8.0	EC001437	ETIM 9.0	EC001437
ETIM 10.0	EC001437	ECLASS 14.0	27-37-16-01
ECLASS 15.0	27-37-16-01		

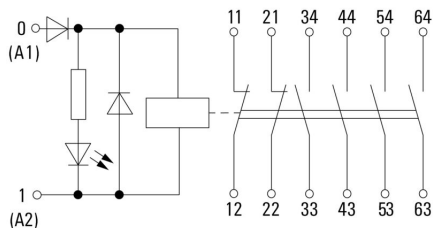
FSKIT 24VDC 4NO2NC FG LD AGSNO AU

Weidmüller Interface GmbH & Co. KG
 Klingenbergstraße 26
 D-32758 Detmold
 Germany

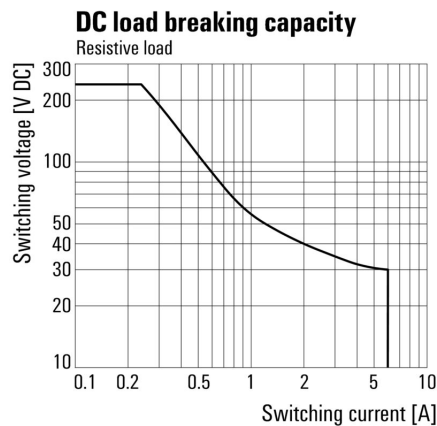
www.weidmueller.com

Disegni

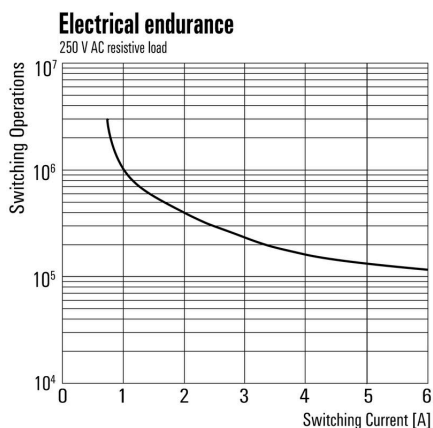
Schema elettrico



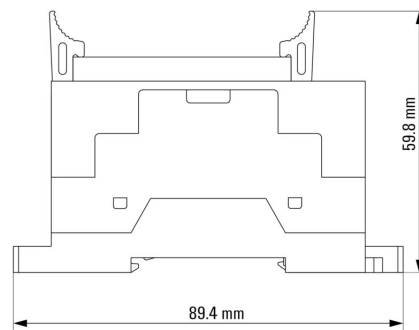
Graph



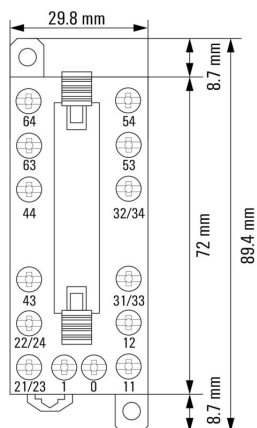
Graph



Dimensional drawing



Dimensional drawing



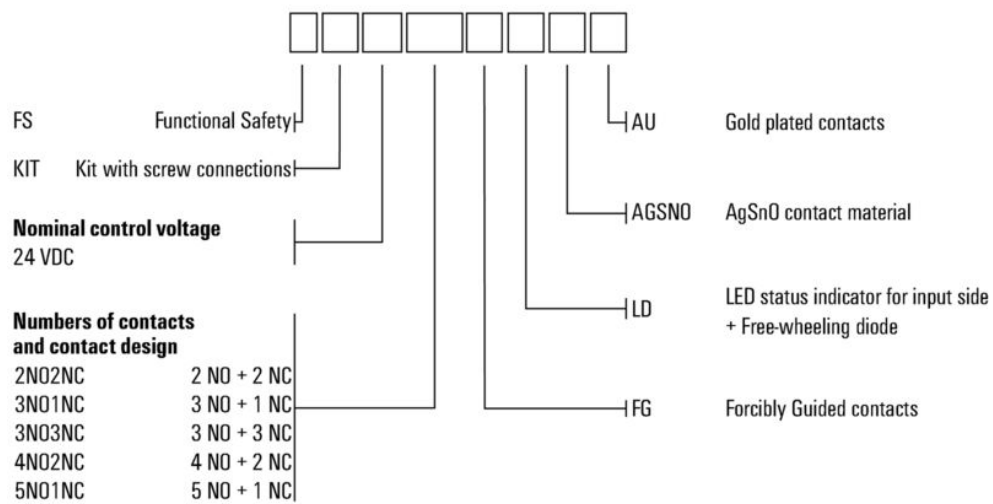
FSKIT 24VDC 4NO2NC FG LD AGSNO AU

Weidmüller Interface GmbH & Co. KG
 Klingenbergstraße 26
 D-32758 Detmold
 Germany

Disegni

www.weidmueller.com

Codici dei modelli



FSKIT 24VDC 4NO2NC FG LD AGSNO AU

Weidmüller Interface GmbH & Co. KG
Klingenbergstraße 26
D-32758 Detmold
Germany

www.weidmueller.com

Accessori

Cacciavite a croce, tipo Phillips



Cacciavite con intaglio a croce, tipo Phillips, SDK PH DIN 5262, ISO 8764/2-PH, innesto femmina secondo ISO 8764-PH, punta Chrom Top, impugnatura SoftFinish

Dati generali per l'ordinazione

Tipo	SDK PH1 X 80	Versione	
N. d'ordine	2749410000	Cacciavite, Larghezza della lama (B): 4.5 mm, 80 mm, Spessore della	
GTIN (EAN)	4050118895636	lama (A): 1	
CPZ	1 ST		

neutra



ESG è il marcatore di comprovata qualità in formato MultiCard, utilizzabile su molti apparecchi conosciuti. Il risultato consiste in una siglatura per dispositivi d'alta qualità, con un aspetto nitido.

Sono disponibili diverse tipologie per dispositivi di vari produttori, come Siemens, ABB, Beckhoff e altri.

Riepilogo dei vantaggi:

- Marcatori per impiego universale, marcatori autoadesivi o ad innesto, a seconda del tipo
- Per apparecchiature allineate, ad esempio gli interruttori automatici, sono disponibili marcatori ESG da bloccare sulle guide portacartellini
- Stampa personalizzata in qualità laser secondo le indicazioni

Per simboli speciali: Si prega di inviarci un file del nostro software di siglatura M-Print PRO o M-Print PRO Online (senza installazione) per le vostre specifiche di siglatura.

Dati generali per l'ordinazione

Tipo	ESG 6/15 K MC NE GE	Versione	
N. d'ordine	1880130000	ESG, Siglatura di apparecchi x 15 mm, PA 66, Colori: giallo,	
GTIN (EAN)	4032248478910	autoadesivo	
CPZ	200 ST		
Tipo	ESG 6/15 K MC NE WS	Versione	
N. d'ordine	1880100000	ESG, Siglatura di apparecchi x 15 mm, PA 66, Colori: bianco,	
GTIN (EAN)	4032248478781	autoadesivo	
CPZ	200 ST		
Tipo	ESG 6/17 K MC NE GE	Versione	
N. d'ordine	1880110000	ESG, Siglatura di apparecchi x 17 mm, PA 66, Colori: giallo,	
GTIN (EAN)	4032248478798	autoadesivo	
CPZ	200 ST		
Tipo	ESG 6/17 K MC NE WS	Versione	
N. d'ordine	1880120000	ESG, Siglatura di apparecchi x 17 mm, PA 66, Colori: bianco,	
GTIN (EAN)	4032248478804	autoadesivo	
CPZ	200 ST		

FSKIT 24VDC 4NO2NC FG LD AGSNO AU

Weidmüller Interface GmbH & Co. KG
 Klingenbergstraße 26
 D-32758 Detmold
 Germany

www.weidmueller.com

Accessori

ESG 6/15



Garantita una lunga durata di servizio: ESG
 Disponibili in più colori e formati, le etichette vantano uno strato adesivo molto forte che assicura la miglior adesione possibile alla superficie sottostante. Grazie al poliestere a doppia laminazione, il materiale di base è molto sottile eppure estremamente resistente agli strappi.

I vantaggi di MultiMark

- "Materiali diversi per diversi requisiti"
- Può essere usato con dispositivi di numerosi produttori
- Sistema di siglatura dal design "familiare"

Dati generali per l'ordinazione

Tipo	ESG 6/15 MM WS	Versione	
N. d'ordine	2619940000	ESG, Siglatura di apparecchi, 6 x 15 mm, bianco	
GTIN (EAN)	4050118626148		
CPZ	3000 ST		

ESG 6/17



Garantita una lunga durata di servizio: ESG
 Disponibili in più colori e formati, le etichette vantano uno strato adesivo molto forte che assicura la miglior adesione possibile alla superficie sottostante. Grazie al poliestere a doppia laminazione, il materiale di base è molto sottile eppure estremamente resistente agli strappi.

I vantaggi di MultiMark

- "Materiali diversi per diversi requisiti"
- Può essere usato con dispositivi di numerosi produttori
- Sistema di siglatura dal design "familiare"

Dati generali per l'ordinazione

Tipo	ESG 6/17 MM WS	Versione	
N. d'ordine	2005100000	ESG, Siglatura di apparecchi, 6 x 17 mm, bianco	
GTIN (EAN)	4050118390728		
CPZ	3000 ST		