

FSR0315024 FG

Weidmüller Interface GmbH & Co. KG

Klingenbergstraße 26

D-32758 Detmold

Germany

www.weidmueller.com



L'estensione di contatto SAFESERIES utilizza relè con contatti forzati secondo EN 61810-3 Tipo A. Ciò la rende adatta per il monitoraggio dei segnali in applicazioni per la protezione di persone e macchinari. Garantisce un feedback sicuro a livello di comando. Consiste in 5 relè innestabili differenti con corrispondenti femmine a vite nella versione di contatto 2 NO + 2 NC, 3 NO + 1 NC, 4 NO + 2 NC, 3 NO + 3 NC e 5 NO + 1 NC. Se l'applicazione è progettata secondo la EN/ISO 13849-1, si può raggiungere un livello di prestazioni di PL "e". Il componente di base è adatto anche per applicazioni di sicurezza secondo IEC/EN 62061 al fine di raggiungere un livello di integrità della sicurezza di SIL3.

- Relè con contatti forzati ai sensi della norma EN 61810-3 tipo A
- Approvazione elencata cULus per un'elevata accettazione sul mercato nordamericano
- Omologazione CQC per la conformità agli standard qualitativi cinesi
- KIT confezionato e testato funzionalmente al 100%, costituito da relè e femmine con LED di stato integrato
- Copertura diagnostica del 99%

Dati generali per l'ordinazione

Versione	SAFESERIES, Relè con contatti controllati 1 contatti NC e 3 contatti NA a guida forzata (EN 61810-3 tipo A) AgSnO dorato, Tensione nominale: 24 V DC \pm 10 %, Corrente permanente: 6 A, Collegamento ad innesto, Tasto di prova disponibile: No
N. d'ordine	2759030000
Tipo	FSR0315024 FG
GTIN (EAN)	4064675266143
CPZ	5 Pieza

Dati tecnici

Omologazioni

Omologazioni



ROHS Conforme

UL File Number Search [Sito web UL](#)

N° certificato (cURus) E224238

Dimensioni e pesi

Profondità	24 mm	Profondità (pollici)	0.9449 inch
Posizione verticale	40 mm	Altezza (pollici)	1.5748 inch
Larghezza	13 mm	Larghezza (pollici)	0.5118 inch
Peso netto	20 g		

Temperature

Temperatura di magazzino	-40 °C...85 °C	Temperatura ambiente	-40 °C...85 °C
Temperatura d'esercizio		Umidità	5 - 85 % senza rugiada

Conformità ambientale del prodotto

Stato conformità RoHS	Conforme
REACH SVHC	No SVHC superiori a 0,1 wt%

Dati di dimensionamento UL

N° certificato (cURus)	E224238
------------------------	---------

lato di comando

Tensione nominale	24 V DC \pm 10 %	Corrente nominale DC	15 mA
Potenza nominale	360 mW	Resistenza della bobina	1600 Ω \pm 10 %
Indicatore di stato	No		

Lato di carico

Tensione di commutazione nominale	250 V AC	Corrente permanente	6 A
Max. frequenza di commutazione con carico nominale	0.1 Hz	Tensione di commutazione AC, max.	400 V
Tensione di commutazione DC, max.	250 V	Corrente di punta	30 A / 20 ms
Potenza di commutazione AC (ohmica), max.	1500 VA	Potenza di commutazione DC (ohmica), max.	144 W @ 24 V
Ritardo all'inserzione	<20 ms	Ritardo alla disinserzione	<20 ms
Tipo di contatto	1 NC and 3 NO contacts forcibily guided (EN 61810-3 type A) (AgSnO gold-plated)	Durata meccanica	10 x 10 ⁶ commutazioni
Potenza di commutazione min.	2 mA @ 24 V, 4 mA @ 12 V, 10 mA @ 5 V		

Dati generali

Altitudine di esercizio	\leq 2000 m
Tasto di prova disponibile	No
Colori	trasparente

Dati tecnici

Componente classe d'infiammabilità UL94	Componente	Coperchio relè
	Classe d'infiammabilità UL94	V-2
	Componente	Piastra base relè
	Classe d'infiammabilità UL94	V-0

Cordinazione di isolamento

Coordinamento degli isolamenti secondo	IEC 61810-1	Tensione nominale	250 V
Grado di lordura	2	Classe di sovratensione	III
Distanza in aria e superficiale lato comando/lato di carico	≥ 8 mm	Rigidità dielettrica lato comando - lato di 4 kVeff / 1 min carico	
Tipo di isolamento in ingresso e in uscita	Isolamento rinforzato	Rigidità dielettrica dei contatti adiacenti	2,5 kVeff / 1 min
Tipo di isolamento nei contatti vicini	Isolamento d'esercizio	Rigidità dielettrica del contatto aperto	1,5 kVeff / 1 min.
Resistenza alla tensione impulsiva in ingresso e in uscita	10 kV (1,2/50 µs)	Grado di protezione	IP50
Resistenza alla tensione impulsiva nei contatti vicini	5 kV (1,2/50 µs)		

Ulteriori dettagli sulle approvazioni / norme

N° certificato (VDE)	40056378	N° certificato (cURus)	E224238
----------------------	----------	------------------------	---------

Dati di collegamento

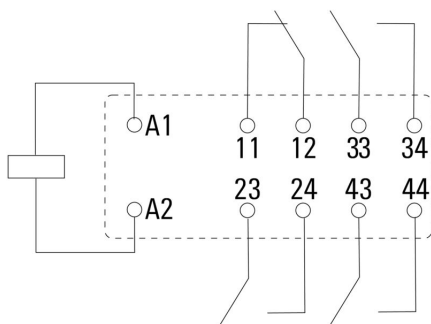
Tecnica di collegamento cavi	Collegamento ad innesto
------------------------------	-------------------------

Classificazioni

ETIM 8.0	EC001437	ETIM 9.0	EC001437
ETIM 10.0	EC001437	ECLASS 14.0	27-37-16-01
ECLASS 15.0	27-37-16-01		

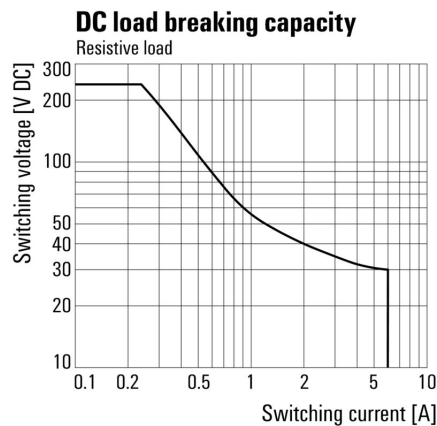
Disegni

Schema elettrico

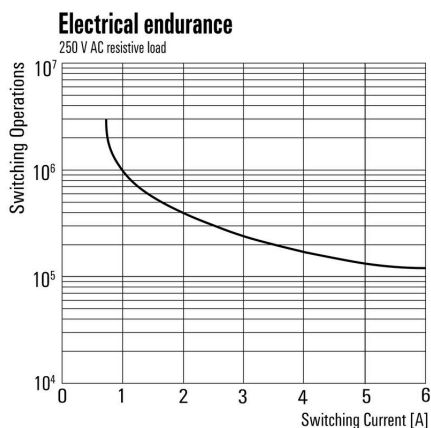


View of Pins from below

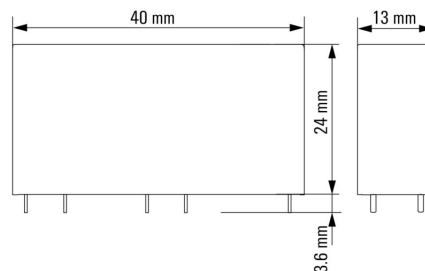
Graph



Graph



Dimensional drawing



Disegni

Codici dei modelli

