

## FMH3 S1/80V F1 B RL

Weidmüller Interface GmbH &amp; Co. KG

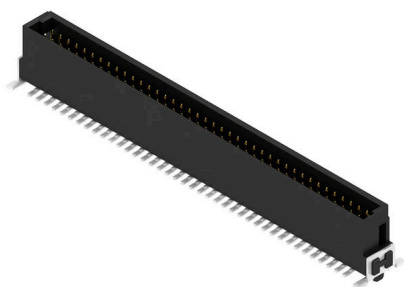
Klingenbergstraße 26

D-32758 Detmold

Germany

www.weidmueller.com

## Illustrazione del prodotto



I connettori OMNIMATE® Board-to-Board Ingegnerizzazione flessibile di dispositivi compatti L'uso di sistemi di contatto pronti per il futuro e l'ottimizzazione dei processi di produzione sono fattori di crescente importanza nello sviluppo di dispositivi industriali efficienti, in particolare nel settore dell'Industria 4.0. I connettori OMNIMATE® Board-to-Board presentano un passo da 1,27 mm e garantiscono massima flessibilità grazie ai diversi formati.

- Design dispositivo flessibile - densità ideale per l'industria unita a combinazioni di collegamenti altamente flessibili (Mezzanine, Mother-to-Daughter, Extender-card, Cable-to-Board)
- Pronto per l'automazione - sviluppato per il montaggio automatico con alta precisione della coplanarità dei pin e tecnica di montaggio SMT
- Contatto affidabile - fino a 500 cicli di accoppiamento grazie a superfici dorate adatte all'industria (PdNi-Au)
- Pronto al processo - materiale LCP ad alto rendimento per saldature reflow
- Scalabilità - diverse altezze con sovrapposizione ad alto contatto assicurano numerose soluzioni da 12 a 80 poli.
- Potente miniaturizzazione - collegamenti semplici e sicuri anche con condizioni di accoppiamento sfavorevoli, come inclinazione o offset

## Dati generali per l'ordinazione

Versione	Connettore per circuito stampato, Connettore maschio, Collegamento a saldare SMD, Passo in mm (P): 1.27 mm, Numero di poli: 80, 180°, Tape
N. d'ordine	<a href="#">2747150000</a>
Tipo	FMH3 S1/80V F1 B RL
GTIN (EAN)	4064675001096
CPZ	280 Pieza
Parametri prodotto	IEC: / 2.8 A UL: 150 V
Imballaggio	Tape
Stato consegna	In futuro questo articolo non sarà più disponibile.
Ultima data dell'ordine	2026-12-31T00:00:00+01:00

## FMH3 S1/80V F1 B RL

Weidmüller Interface GmbH &amp; Co. KG

Klingenbergstraße 26

D-32758 Detmold

Germany

www.weidmueller.com

## Dati tecnici

## Omologazioni

Omologazioni



ROHS Conforme

UL File Number Search [Sito web UL](#)

N° certificato (cURus) E92202

## Dimensioni e pesi

Profondità	7.4 mm	Profondità (pollici)	0.2913 inch
Posizione verticale	9.1 mm	Altezza (pollici)	0.3583 inch
Larghezza	55.88 mm	Larghezza (pollici)	2.2 inch
Peso netto	7.96 g		

## Conformità ambientale del prodotto

Stato conformità RoHS	Conforme senza esenzione
REACH SVHC	No SVHC superiori a 0,1 wt%

## Specifiche di sistema

Famiglia prodotti	OMNIMATE Signal - Board-to-Board	Tipo di collegamento	Collegamento al circuito stampato
Montaggio su circuito stampato	Collegamento a saldare SMD	Passo in mm (P)	1.27 mm
Passo in pollici (P)	0.050 "	Angolo di uscita	180°
Numero di poli	80	Numero di codoli a saldare per polo	1
Complanarità:	0.1 mm	quantità di file	1
Numero di serie di poli	2	Grado di protezione	IP20
Resistenza di passaggio	<25 mΩ	Cicli di inserimento	500
Forza di innesto/polo, max.	0.6 N	Forza d'estrazione/polo, max.	0.6 N

## Dati del materiale

Materiale isolante	LCP	Colori	nero
Tabella dei colori (simile)	RAL 9011	Gruppo materiali isolanti	Illa
Resistenza d'isolamento	$\geq 10^{10} \Omega$	Moisture Level (MSL)	1
Classe d'infiammabilità UL 94	V-0	Materiale base dei contatti	Lega di rame
Materiale dei contatti	Lega in rame	Superficie dei contatti	Oro su nichel
Struttura a strati del connettore maschio	$\geq 2 \mu\text{m Ni} / \geq 0.4 \mu\text{m PdNi} / \geq 0.05 \mu\text{m Au}$	Temperatura di magazzinaggio, min.	-40 °C
Temperatura di magazzinaggio, max.	70 °C	Temperatura d'esercizio, min.	-55 °C
Temperatura d'esercizio, max.	125 °C		

## Dati di dimensionamento secondo IEC

Corrente di dimensionamento, numero minimo di poli (Tu=20 °C)	2.8 A	Distanza superficiale, min.	0.4 mm
Distanza in aria, min.	0.4 mm		

## Dati di dimensionamento in base a UL 1977

Riferimento ai valori di omologazione	Le specifiche indicano i valori massimi, per i dettagli fare riferimento al certificato di conformità.	Tensione nominale (UL 1977) (obsoleto) 150 V
---------------------------------------	--	--

**Dati tecnici****Imballaggio**

Imballaggio	Tape	Lunghezza VPE	350.00 mm
Larghezza VPE	345.00 mm	Altezza VPE	135.00 mm

**Nota importante**

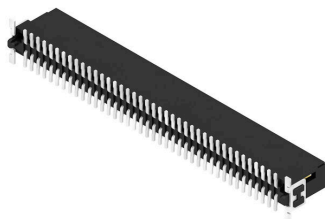
Conformità IPC	Conformità: i prodotti sono sviluppati, prodotti e forniti secondo standard e normative internazionali riconosciuti, sono conformi alle caratteristiche indicate nel foglio dati e soddisfano le caratteristiche decorative in accordo con IPC-A-610 "Classe 2". Ulteriori richieste relative al prodotto potranno essere valutate su richiesta.
----------------	--

Note

**Classificazioni**

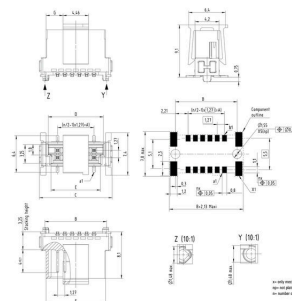
ETIM 8.0	EC002637	ETIM 9.0	EC002637
ETIM 10.0	EC002637	ECLASS 14.0	27-46-02-01
ECLASS 15.0	27-46-02-01		

Illustrazione del prodotto

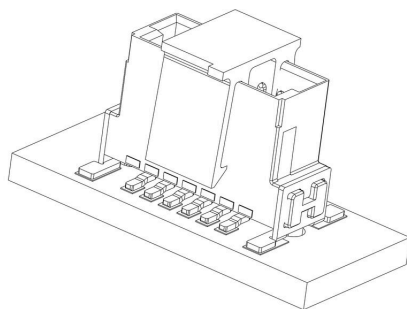


Dimensional drawing

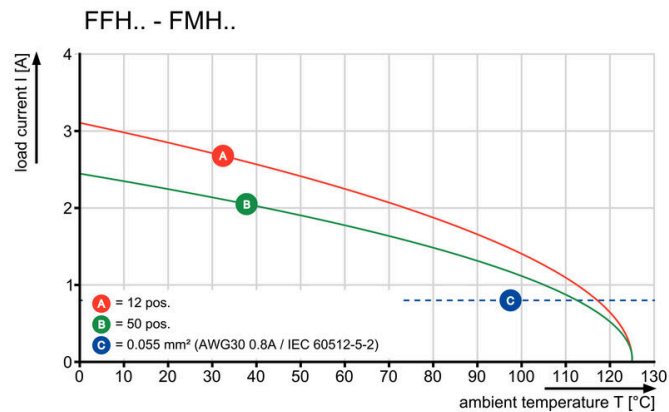
Nome	Dimensione	N. di posizioni	A	B	C	D	E	F	G
FMH3 S1/70V F1 B RL	2747100000	12	6,95	10,17	12,7	8,57	8,57	10,17	2,98
FMH3 S1/70V F1 B RL	2747100000	12	6,95	13,31	12,7	11,17	11,17	10,17	4,33
FMH3 S1/70V F1 B RL	2747100000	25	11,43	16,85	17,5	14,6	13,65	14,6	5,4
FMH3 S1/70V F1 B RL	2747100000	25	11,43	19,99	17,5	16,4	14,6	14,6	7,4
FMH3 S1/70V F1 B RL	2747100000	50	18,85	23,47	18,4	23,27	17,17	24,67	9,51
FMH3 S1/70V F1 B RL	2747100000	50	18,85	26,61	18,4	23,27	17,17	26,67	11,86
FMH3 S1/80V F1 B RL	2747100000	12	8,46	12,1	12,7	8,57	8,57	10,17	2,98
FMH3 S1/80V F1 B RL	2747100000	12	8,46	15,24	12,7	11,17	11,17	10,17	4,33
FMH3 S1/80V F1 B RL	2747100000	25	13,97	20,39	17,5	14,6	13,65	14,6	5,4
FMH3 S1/80V F1 B RL	2747100000	25	13,97	23,53	17,5	16,4	14,6	14,6	7,4
FMH3 S1/80V F1 B RL	2747100000	50	23,49	28,1	18,4	23,27	17,17	24,67	9,51
FMH3 S1/80V F1 B RL	2747100000	50	23,49	31,24	18,4	23,27	17,17	26,67	11,86
FMH3 S1/80V F1 B RL	2747100000	80	33,01	37,62	18,4	23,27	17,17	26,67	11,86
FMH3 S1/80V F1 B RL	2747100000	80	33,01	40,76	18,4	23,27	17,17	26,67	11,86



Disegno dettagliato



Curva di carico



**Disegni**

