

CABTITE EP B 24/14 GY

Weidmüller Interface GmbH & Co. KG

Klingenbergstraße 26

D-32758 Detmold

Germany

www.weidmueller.com



Cabtite - Piastre di inserimento cavi

Inserimento di cavi e fili senza spine all'interno di armadi di comando, custodie o macchine negli spazi più ristretti, con semplicità e con il minimo ingombro.

Con le piastre di inserimento cavi Cabtite, è possibile farlo anche in ambienti gravosi, che si tratti di tubi flessibili di protezione, tubi flessibili pneumatici/idraulici o cavi di fibra ottica, i cavi vengono installati rapidamente, con semplicità e con il minimo ingombro. L'installazione è eseguita tramite una singola apertura rettangolare sulla parete ed è pertanto fino al 40% più rapida (se paragonata ai pressacavi standard).

La versione a incastro IP54 delle piastre di inserimento cavi non richiede l'uso di utensili, è testata secondo DIN EN 60529 ed è realizzata in materiale TPE certificato UL94 V-0, adatto a temperature da -40 °C a +90 °C.

Le piastre di inserimento cavi Cabtite sono un'alternativa economica ai pressacavi tradizionali.

Dati generali per l'ordinazione

| | |
|-------------|---|
| Versione | Piastra ingresso cavo, Cabtite (sistema di inserimento cavi), TPE, grigio, Posizione verticale: 44 mm, Larghezza: 142 mm, Profondità: 12 mm, -40 °C...90 °C, IP54 |
| N. d'ordine | 2743640000 |
| Tipo | CABTITE EP B 24/ 14 GY |
| GTIN (EAN) | 4064675 123354 |
| CPZ | 10 Pieza |

CABTITE EP B 24/14 GY

Weidmüller Interface GmbH & Co. KG
Klingenbergstraße 26
D-32758 Detmold
Germany

www.weidmueller.com

Dati tecnici

Omologazioni

Omologazioni



ROHS Conforme

UL File Number Search [Sito web UL](#)

N° certificato (cURus) E223801

Dimensioni e pesi

| | | | |
|-----------------------------|--------|-----------------------------|-------------|
| Profondità | 12 mm | Profondità (pollici) | 0.4724 inch |
| Posizione verticale | 44 mm | Altezza (pollici) | 1.7323 inch |
| Larghezza | 142 mm | Larghezza (pollici) | 5.5905 inch |
| Spessore della parete, min. | 2.5 mm | Spessore della parete, max. | 4 mm |
| Peso netto | 44.1 g | | |

Temperature

Temperatura d'esercizio -40 °C...90 °C

Conformità ambientale del prodotto

Stato conformità RoHS Conforme senza esenzione

REACH SVHC No SVHC superiori a 0,1 wt%

Numero di cavi collegabili

| | | | |
|------------------------------|---------------------|------------|--|
| Tipo di montaggio | innestabile | | |
| Number of connectable cables | 14 | | |
| Entrate cavi | Numero | 14 | |
| | Diametro cavo, min. | 1 mm | |
| | Diametro cavo, max. | 12.1 mm | |
| | Tipo di cavo | Cavo tondo | |

Informazioni generali

| | | | |
|--------------------------|-----------------|-------------------------------|-----|
| Silicone | No | Classe d'infiammabilità UL 94 | V-0 |
| Grado di protezione | IP54 | Materiale di base | TPE |
| Grado di protezione (UL) | Type 1, Type 12 | | |

Classificazioni

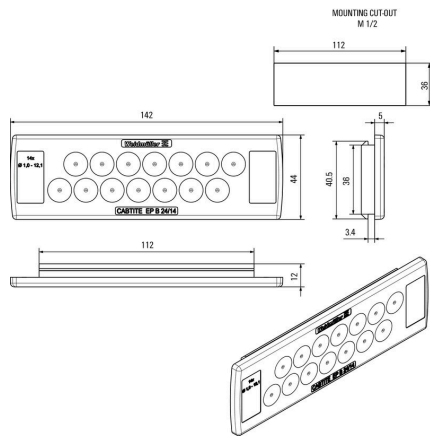
| | | | |
|-------------|-------------|-------------|-------------|
| ETIM 8.0 | EC002624 | ETIM 9.0 | EC002624 |
| ETIM 10.0 | EC002624 | ECLASS 14.0 | 27-18-28-15 |
| ECLASS 15.0 | 27-18-28-15 | | |

CABTITE EP B 24/14 GY

Weidmüller Interface GmbH & Co. KG
Klingenbergstraße 26
D-32758 Detmold
Germany

Disegni

www.weidmueller.com



CABTITE EP B 24/14 GY

Weidmüller Interface GmbH & Co. KG
Klingenbergstraße 26
D-32758 Detmold
Germany

www.weidmueller.com

Accessori**Punzone a fessura rettangolare per connettori di potenza**

Per realizzare delle aperture nel vostro quadro elettrico gli utensili di foratura Weidmüller sono la scelta ideale.

- Pressacavi PG
- Pressacavi M
- Pressacavi speciali Non adatto per acciaio inox!

Dati generali per l'ordinazione

| | | | |
|-------------|----------------------------|-------------|--|
| Tipo | KOK-112X36 | Versione | |
| N. d'ordine | 9204870000 | Sheet holes | |
| GTIN (EAN) | 4032248693801 | | |
| CPZ | 1 ST | | |